

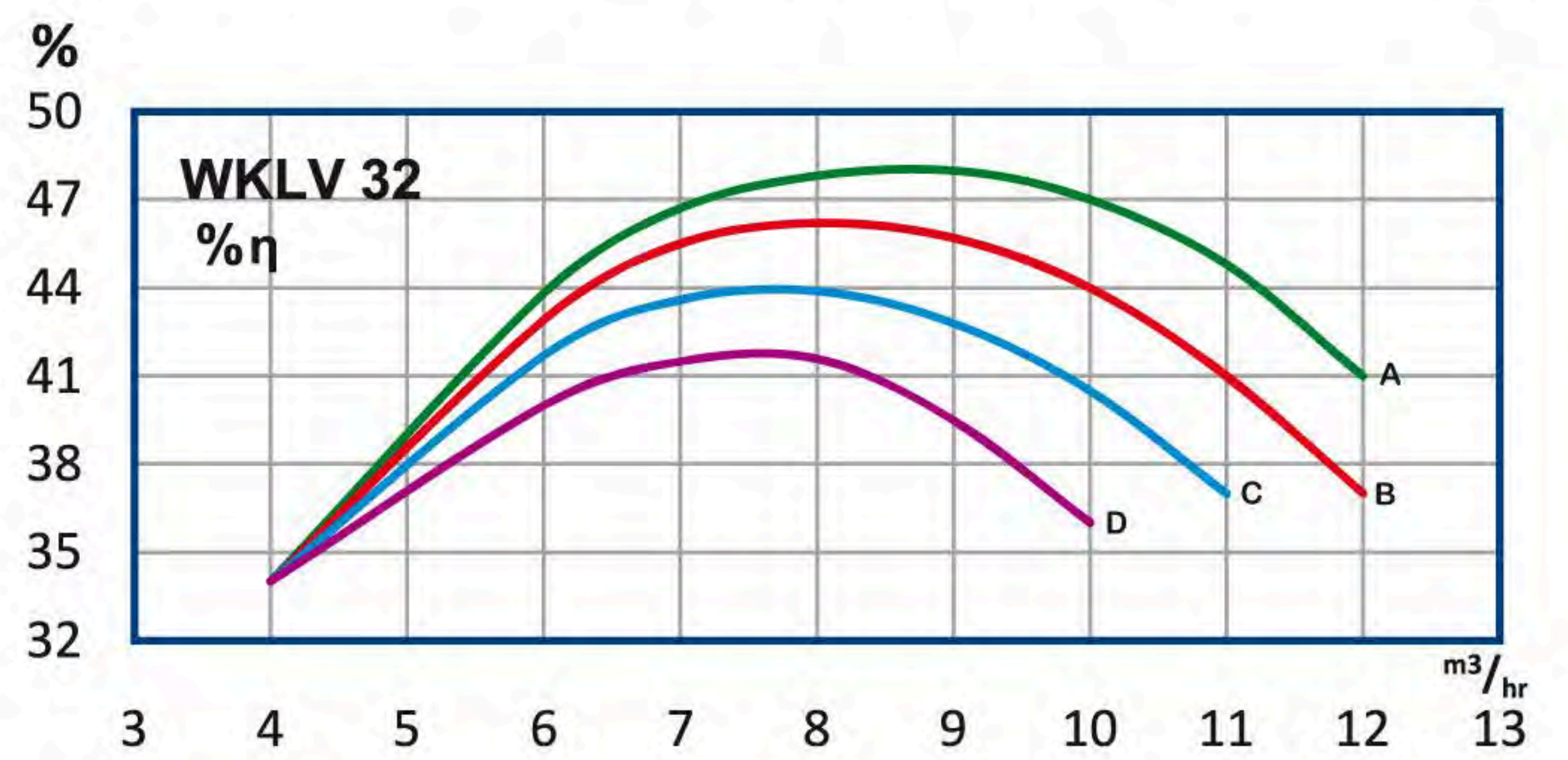
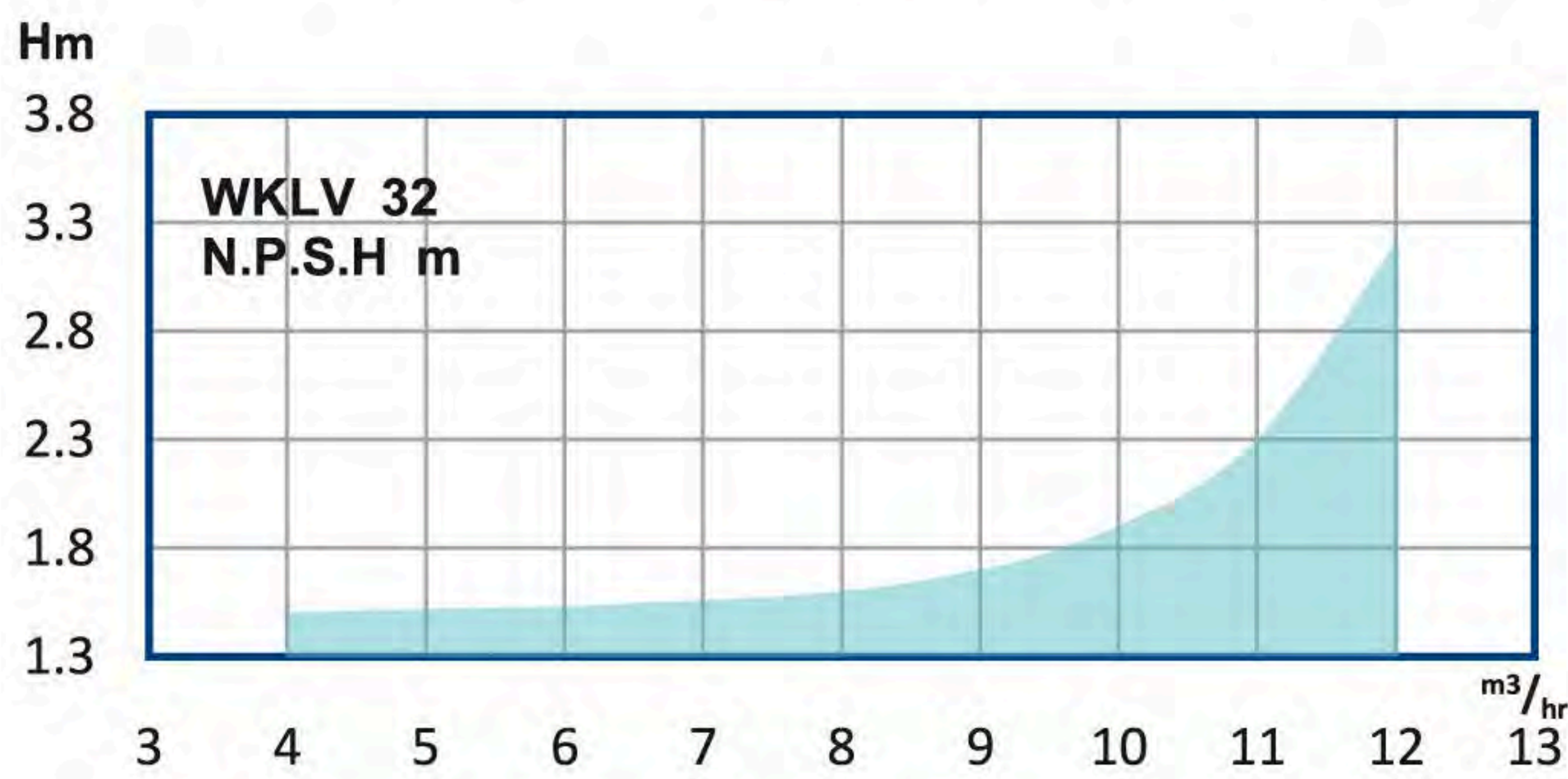
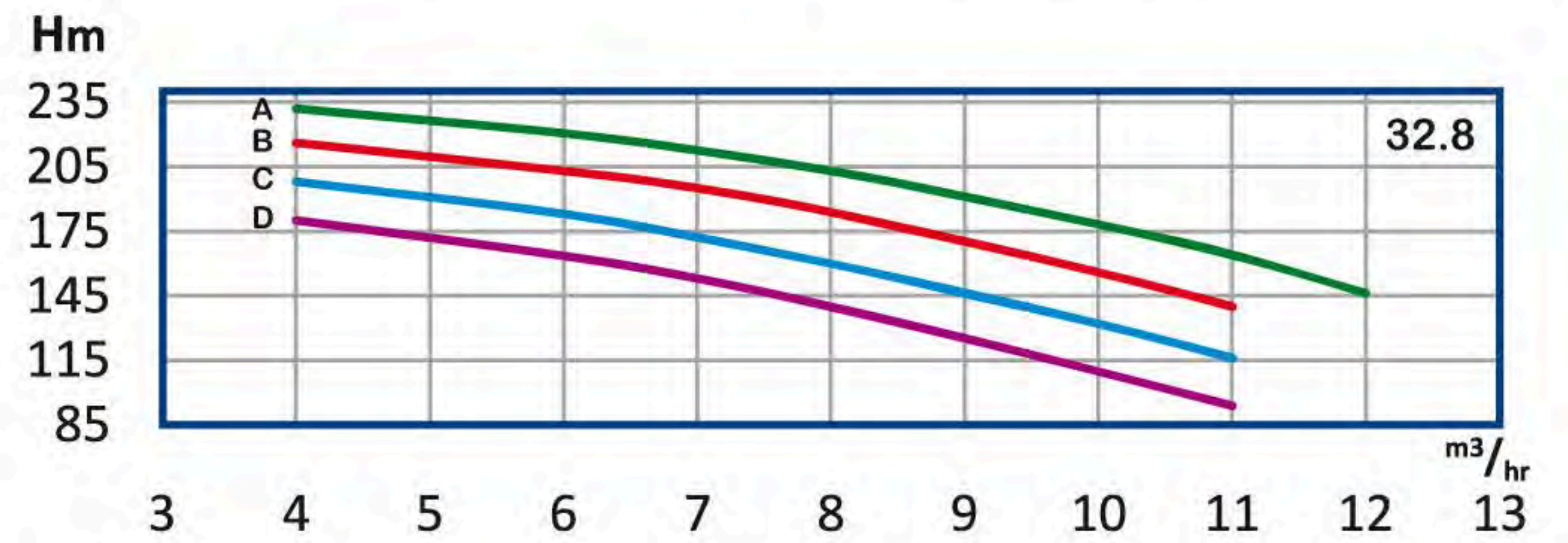
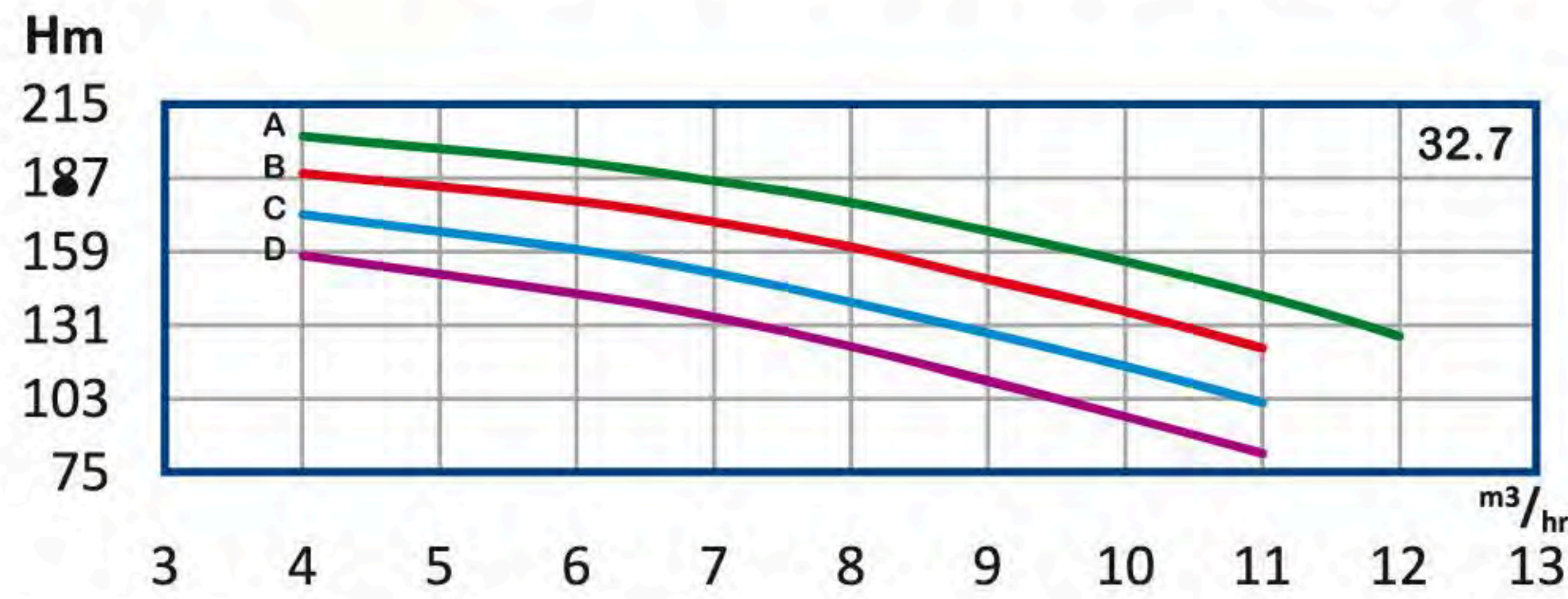
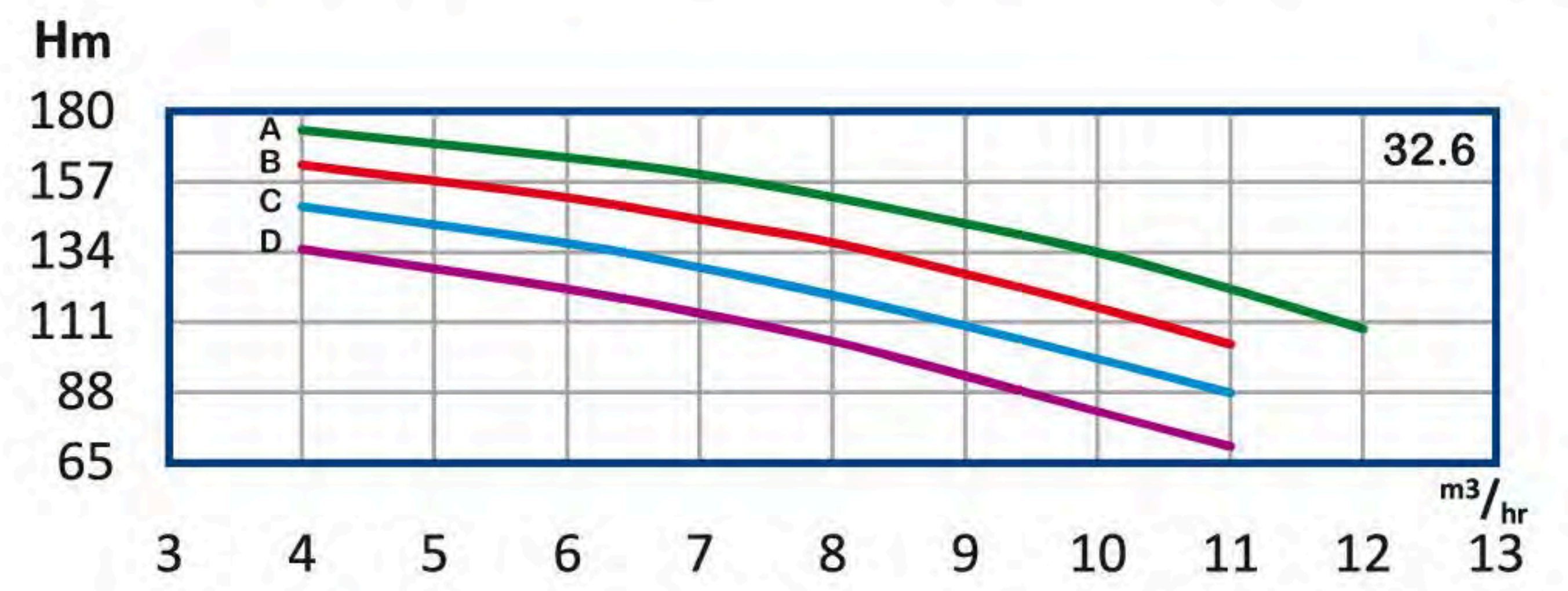
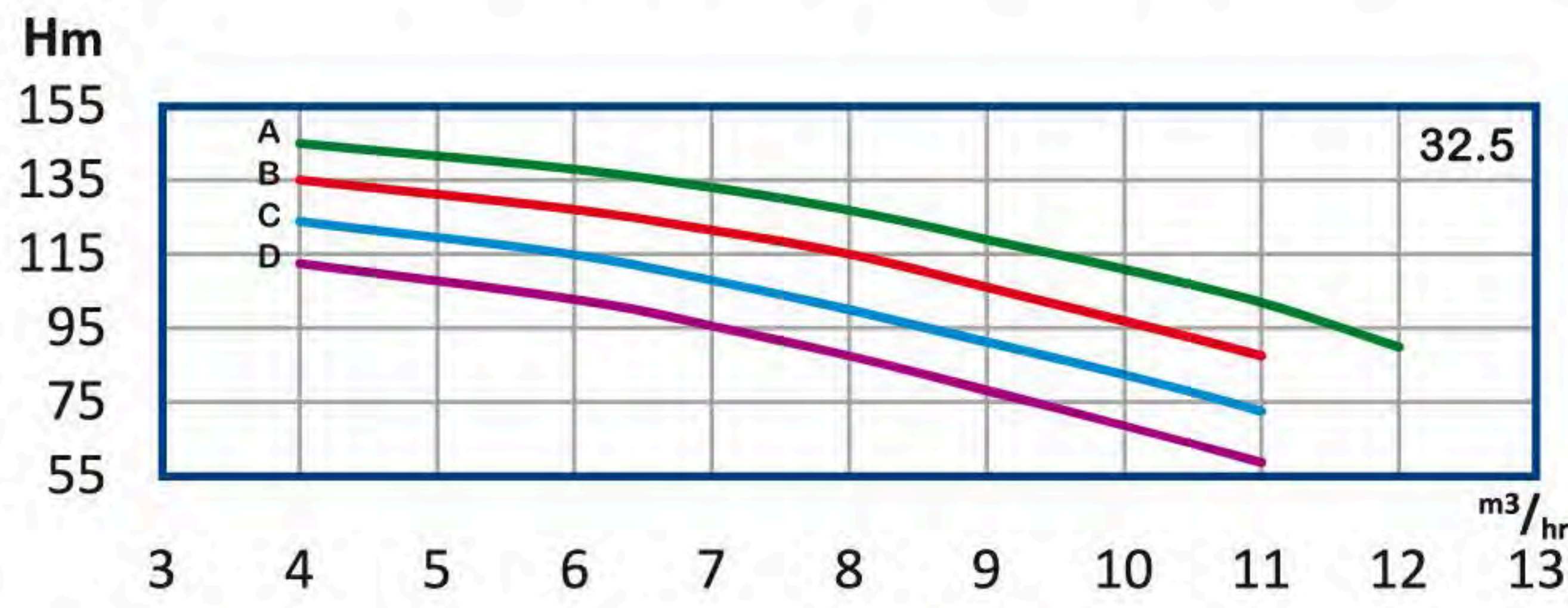
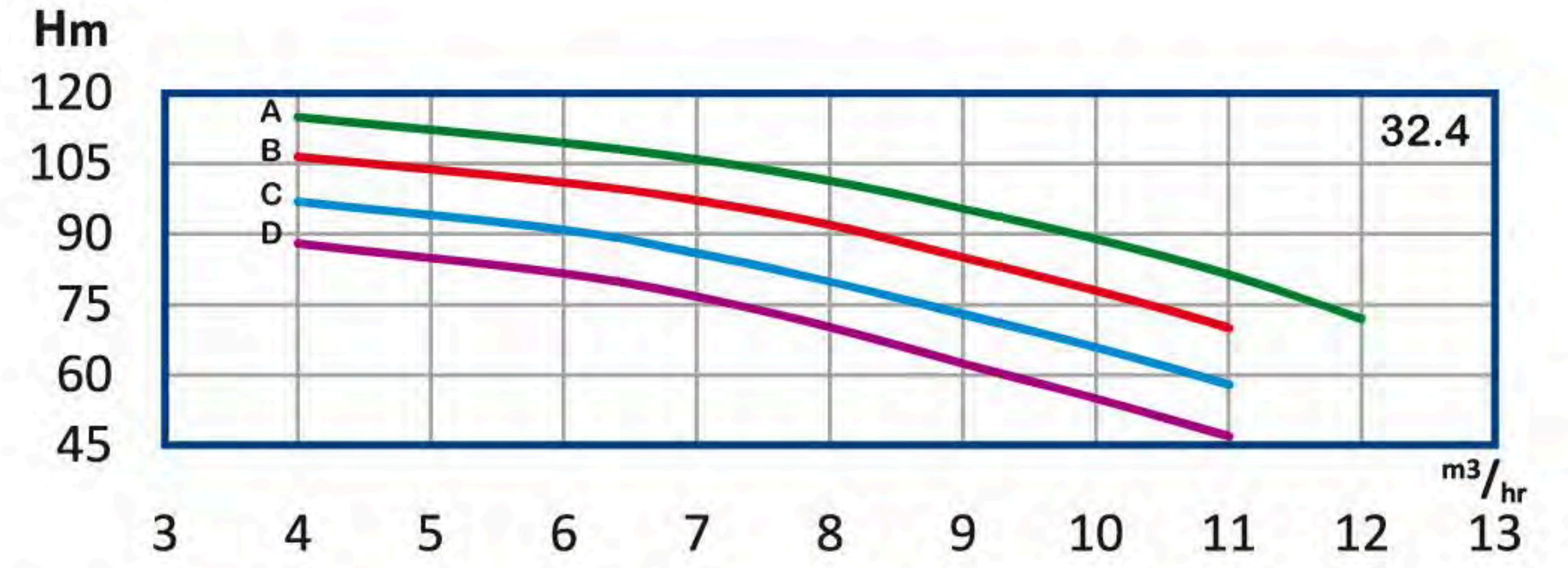
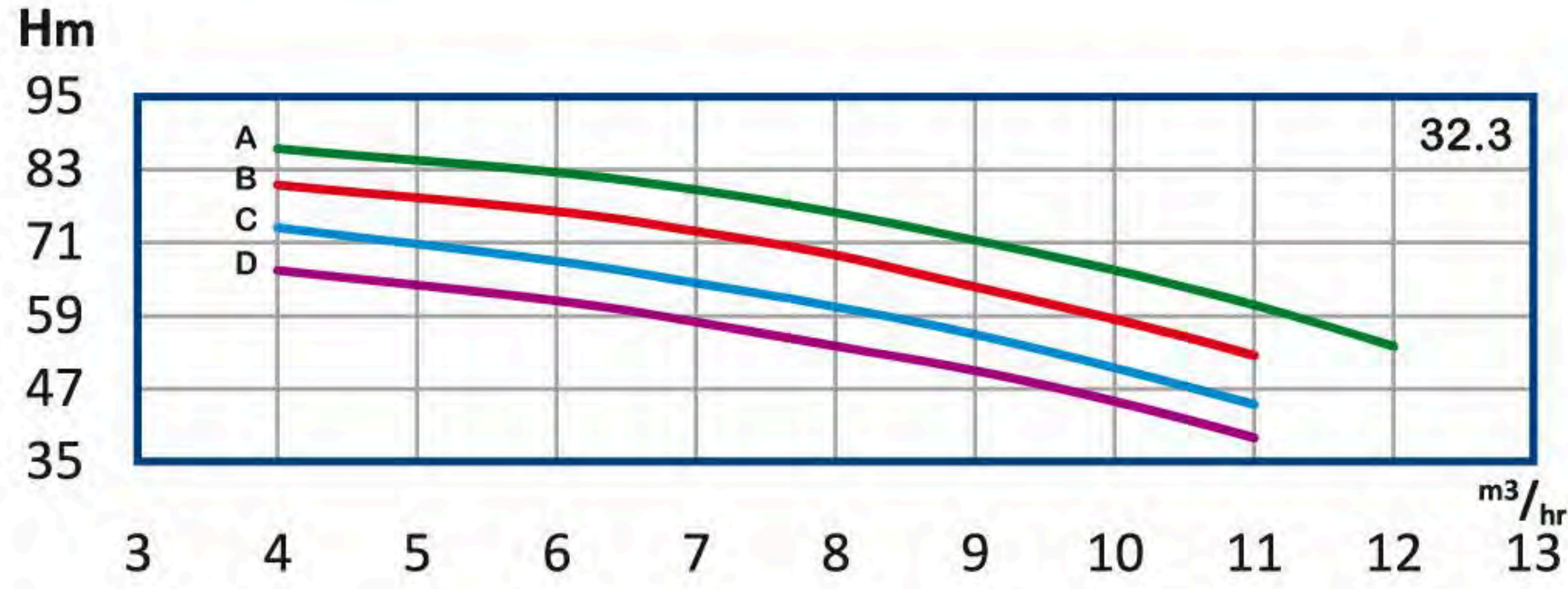
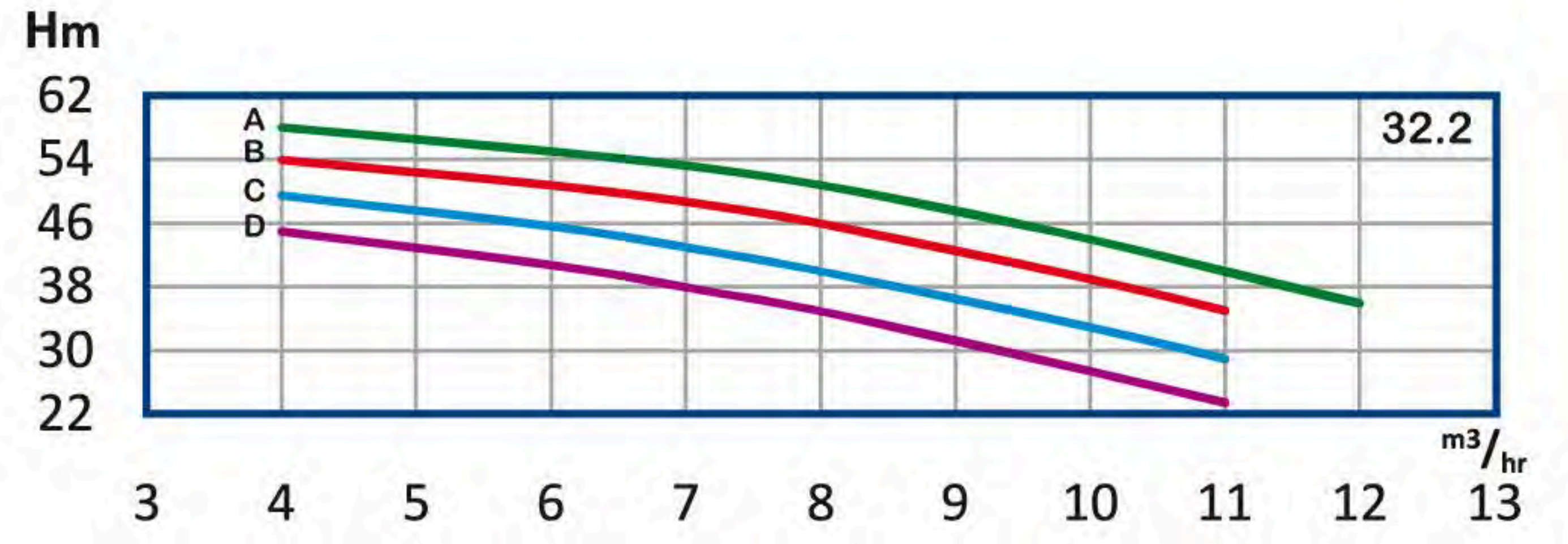
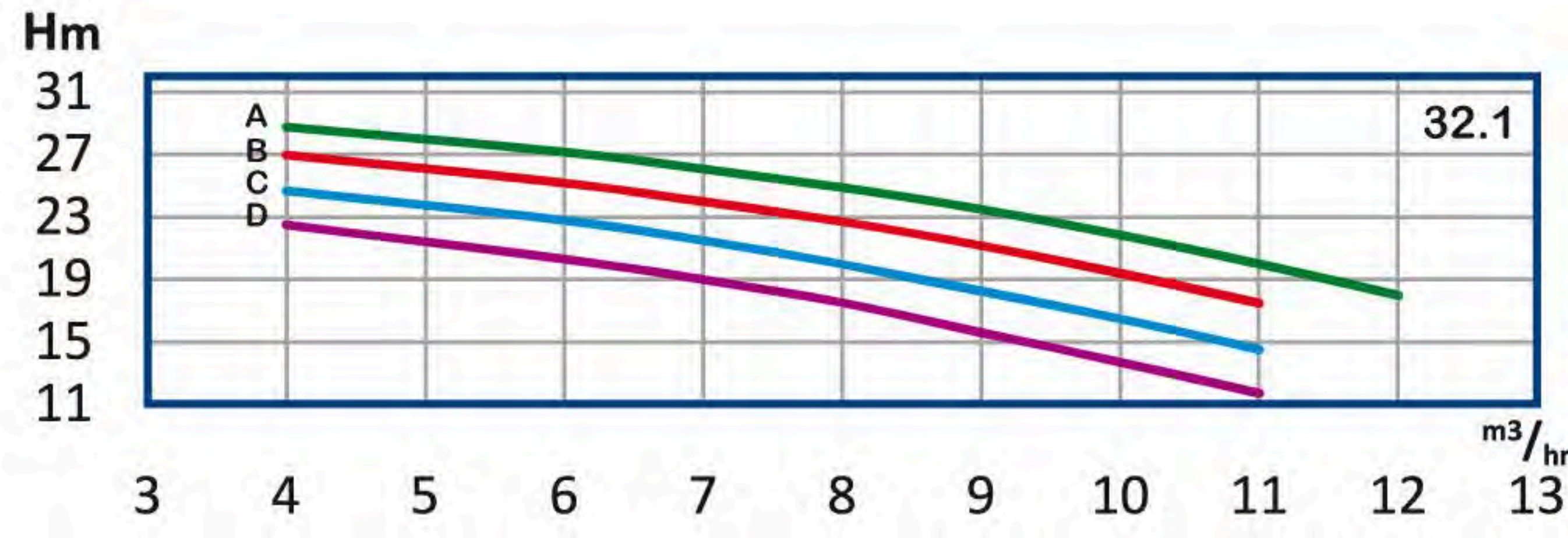
n ≈ 2900 rpm

پمپ 32 WKL, WKL

تیپ پمپ	توان P		آمپر A	قطر پروانه D (mm)	قطر فلنج mm		Q آبدھی									
	KW	HP			مکش	رانس	m3/h	H (m)								
								1.11	1.67	1.95	2.22	2.5	2.78	3	3.34	
WKL 32.1 D	1.1	1.5	2.5	125				22.5	20.3	19	17.5	15.6	13.7	11.7	*	
WKL 32.1 C	1.5	2	3	130				24.7	22.8	21.5	20	18.3	16.5	14.5	*	
WKL 32.1 B	1.5	2	3	135				27	25.2	24	22.7	21.2	19.4	17.5	*	
WKL 32.1 A	2.2	3	5	140				28.8	27.2	26	25	23.5	22	20	18	
WKL 32.2 D	2.2	3	5	125				45	40.8	38	35	31.3	27.5	23.5	*	
WKL 32.2 C	3	4	6	130				49.5	45.6	43	40	36.5	33	29	*	
WKL 32.2 B	3	4	6	135				54	50.8	48.7	46	42.5	39	35	*	
WKL 32.2 A	4	5.5	8	140				58	55	53.2	50.8	47.5	44	40	36	
WKL 32.3 D	4	5.5	8	125				66.5	61.5	58	54	50	45	39	*	
WKL 32.3 C	4	5.5	8	130				73.5	68	64.4	60.5	56	50.5	44.5	*	
WKL 32.3 B	4	5.5	8	135				80.5	76.2	73	69	63.7	58.5	52.5	*	
WKL 32.3 A	5.5	7.5	11	140				86.5	82.6	79.7	76	71.4	66.5	60.8	54	
WKL 32.4 D	5.5	7.5	11	125				88	81.6	76.7	70.2	62.5	55	47	*	
WKL 32.4 C	5.5	7.5	11	130				97	91	86	80	73	66	58	*	
WKL 32.4 B	5.5	7.5	11	135				107	101	97.2	92	85	78	70	*	
WKL 32.4 A	7.5	10	15	140	40	32	H (m)	115	110	106	102	95.5	89	81.5	72	
WKL 32.5 D	5.5	7.5	11	125				113	103	95.6	87.5	78	68.7	58.7	*	
WKL 32.5 C	7.5	10	15	130				124	115	108	100	91.2	82.5	72.5	*	
WKL 32.5 B	7.5	10	15	135				135	127	121	115	106	97	87.5	*	
WKL 32.5 A	11	15	22.5	140				145	138	133	127	119	111	102	90	
WKL 32.6 D	7.5	10	15	125				135	122	114	105	93.5	82	70.5	*	
WKL 32.6 C	7.5	10	15	130				149	137	129	120	110	99	88	*	
WKL 32.6 B	11	15	22.5	135				163	152	145	137	127	116	104	*	
WKL 32.6 A	11	15	22.5	140				174	165	160	152	143	134	122	109	
WKL 32.7 D	11	15	22.5	125				158	143	134	123	110	96.2	82.2	*	
WKL 32.7 C	11	15	22.5	130				173	160	151	140	128	116	102	*	
WKL 32.7 B	11	15	22.5	135				189	179	171	161	149	137	123	*	
WKL 32.7 A	11	15	22.5	140				203	193	186	178	167	155	143	127	
WKL 32.8 D	11	15	22.5	125				180	164	153	140	125	110	94	*	
WKL 32.8 C	11	15	22.5	130				198	183	172	160	146	132	116	*	
WKL 32.8 B	11	15	22.5	135				216	203	195	184	170	156	140	*	
WKL 32.8 A	15	20	30	140				232	221	213	203	191	178	164	146	

H	m	10.6	21	37	52	70	91	113	137	162	186	210	235
	ft	35	70	120	170	230	300	370	450	530	610	690	770

Q	m3/h	4	6	7	8	9	10	11	12
	g.p.m	15	23	26.5	30	34	38	42	45



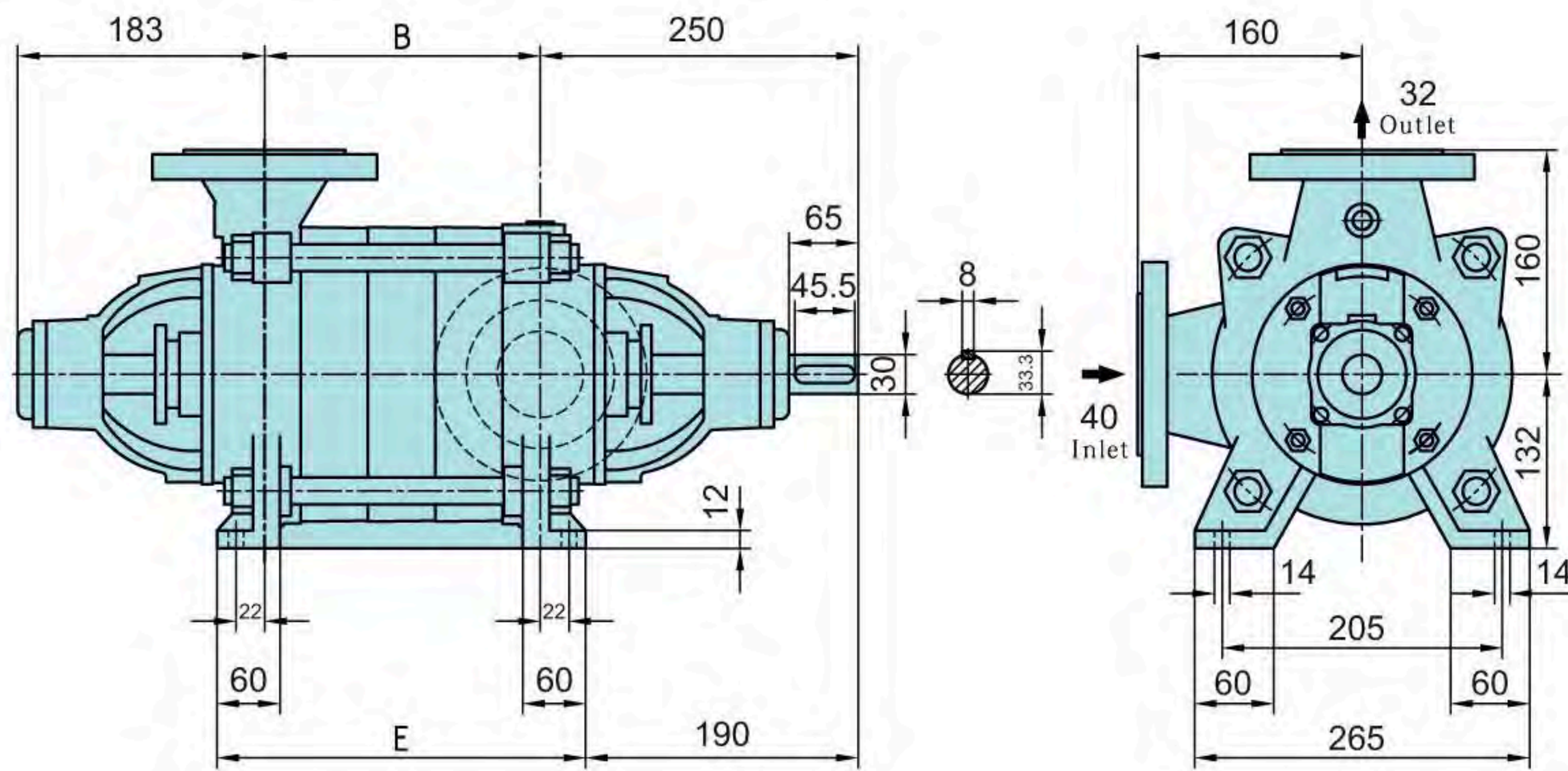
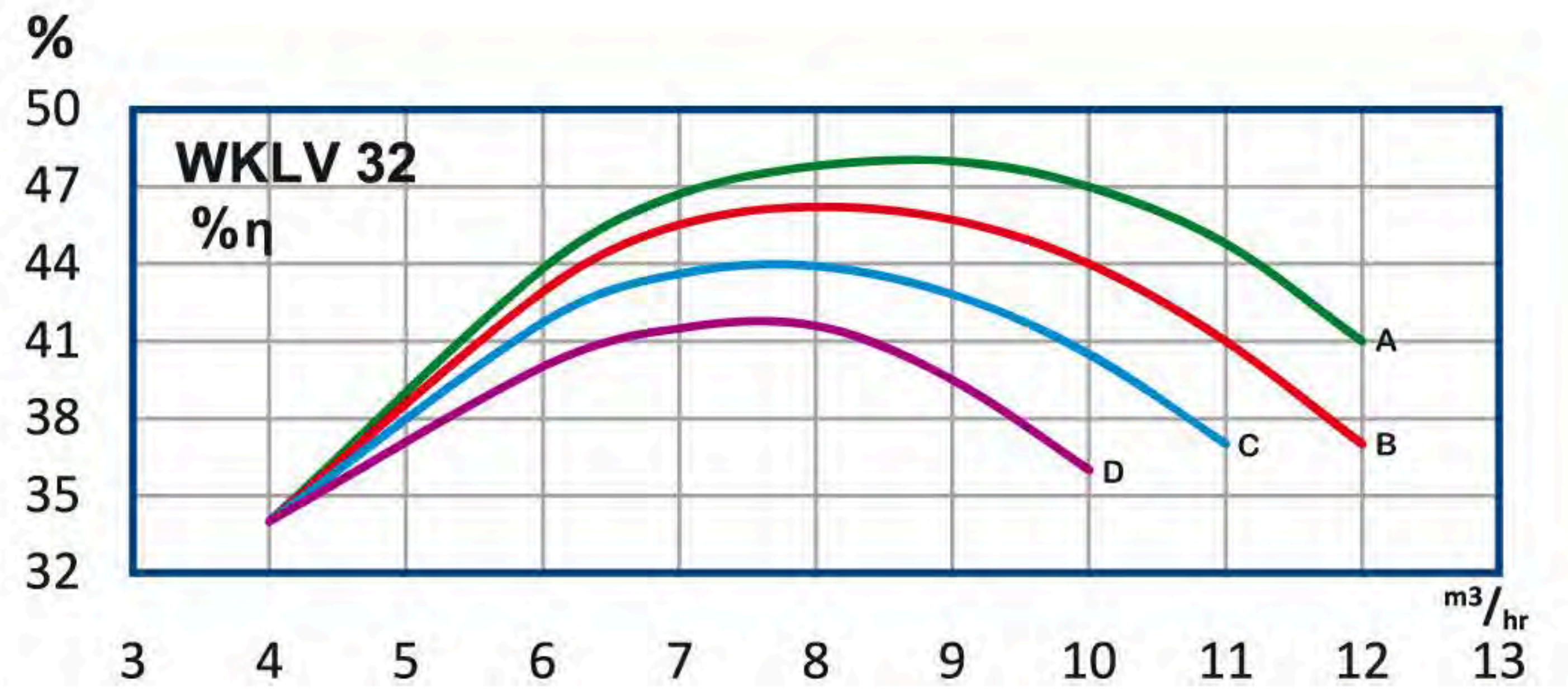
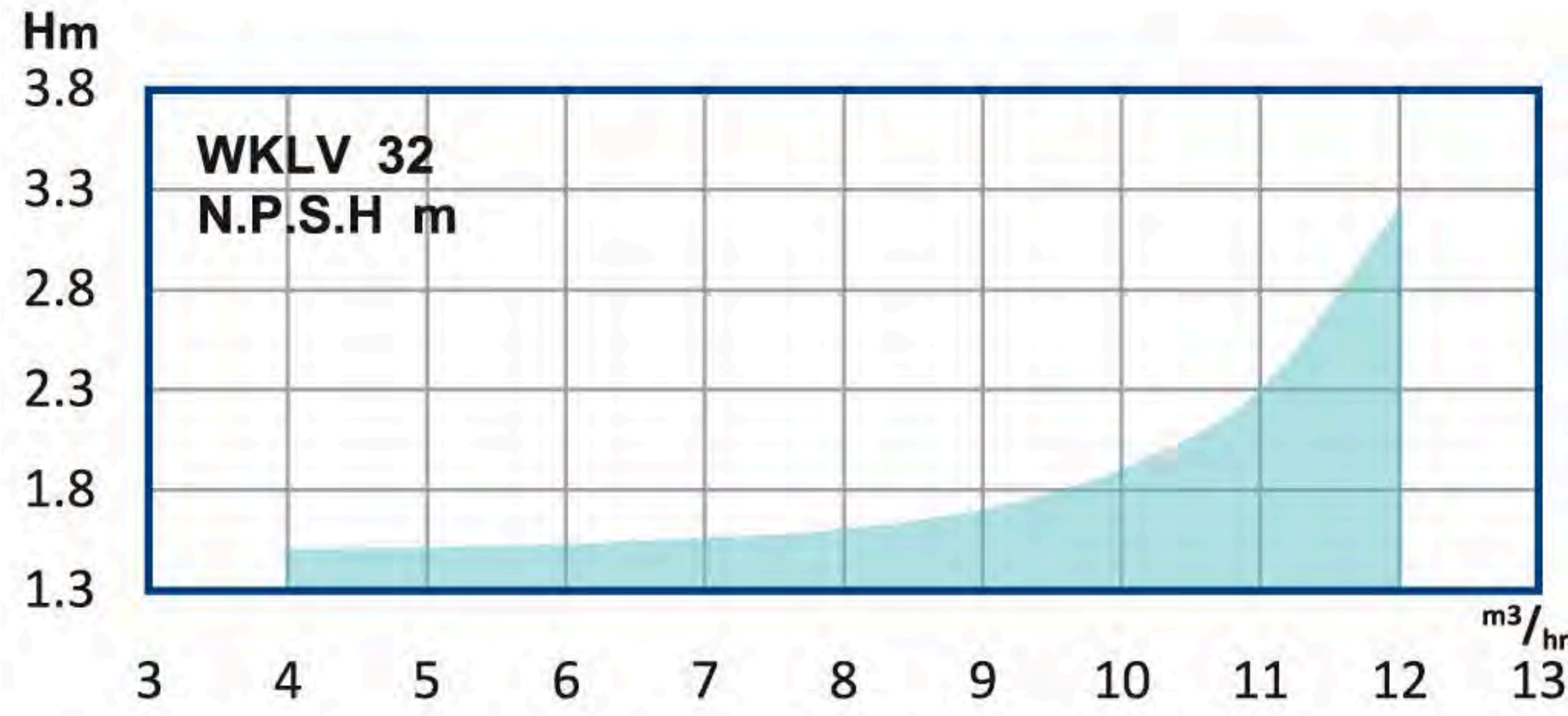
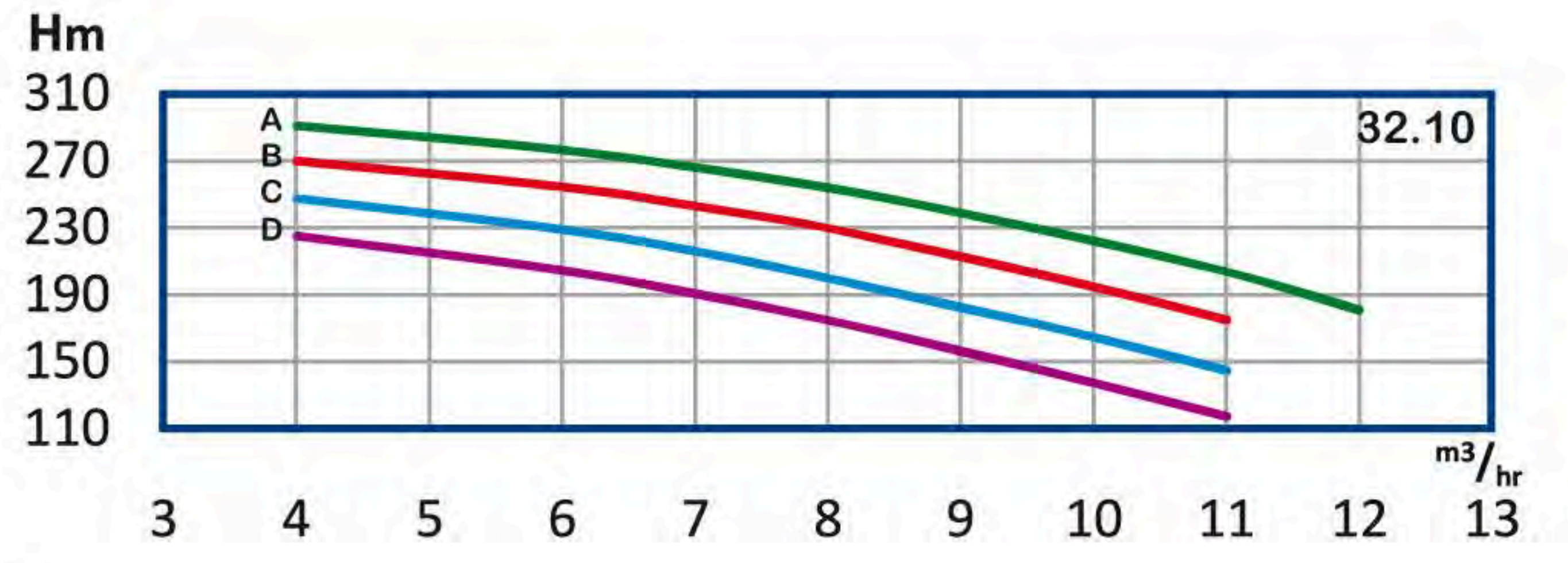
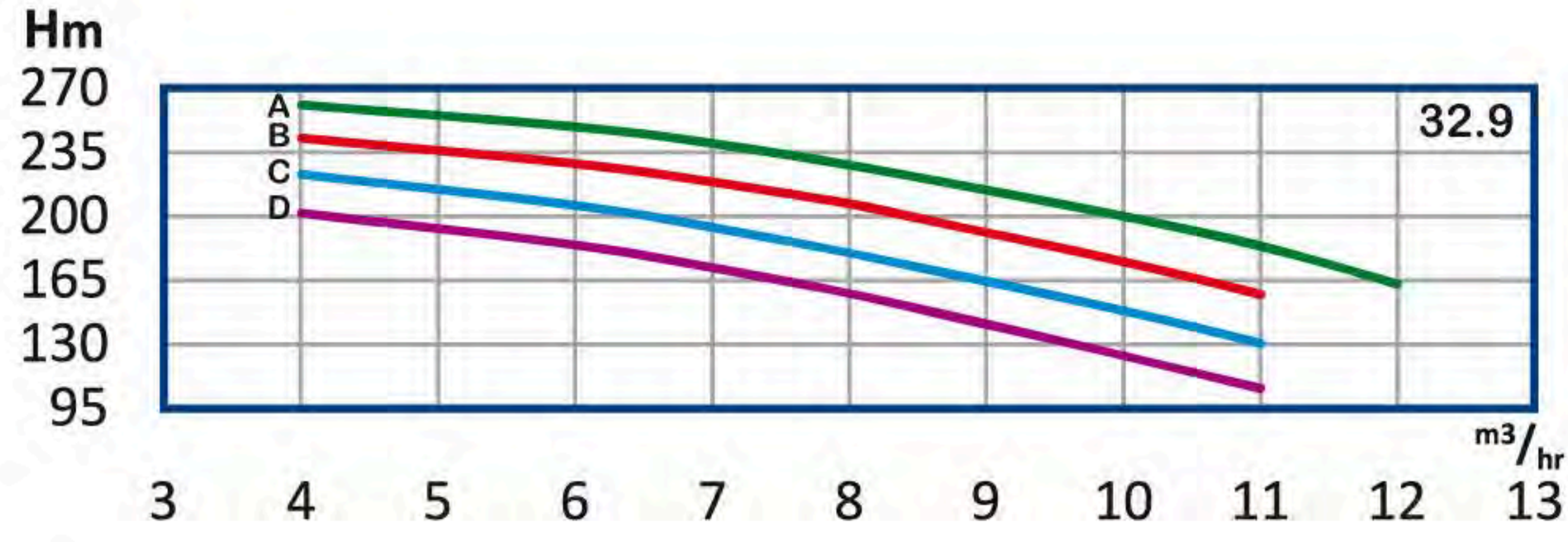
n≈ 2900 rpm

پمپ 32 WKLW , WKL

تیپ پمپ	توان P		آمپر A	قطر پروانه D (mm)	قطر فلنج mm		Q آبدھی								
	KW	HP			مکش	رانس	m ³ /h	4	6	7	8	9	10	11	12
			l/s	1.11			1.67	1.95	2.22	2.5	2.78	3	3.34		
WKLW 32.9 D	11	15	22.5	125	40	32	H (m)	202	185	172	158	141	124	106	*
WKLW 32.9 C	11	15	22.5	130				223	206	194	180	164	149	131	*
WKLW 32.9 B	15	20	30	135				243	229	219	207	191	176	158	*
WKLW 32.9 A	15	20	30	140				261	249	240	228	215	200	184	163
WKLW 32.10 D	11	15	22.5	125			H (m)	225	205	191	175	156	138	118	*
WKLW 32.10 C	15	20	30	130				248	229	216	200	183	165	145	*
WKLW 32.10 B	15	20	30	135				270	255	243	230	213	195	175	*
WKLW 32.10 A	18.5	25	36	140				291	277	266	254	239	222	204	181

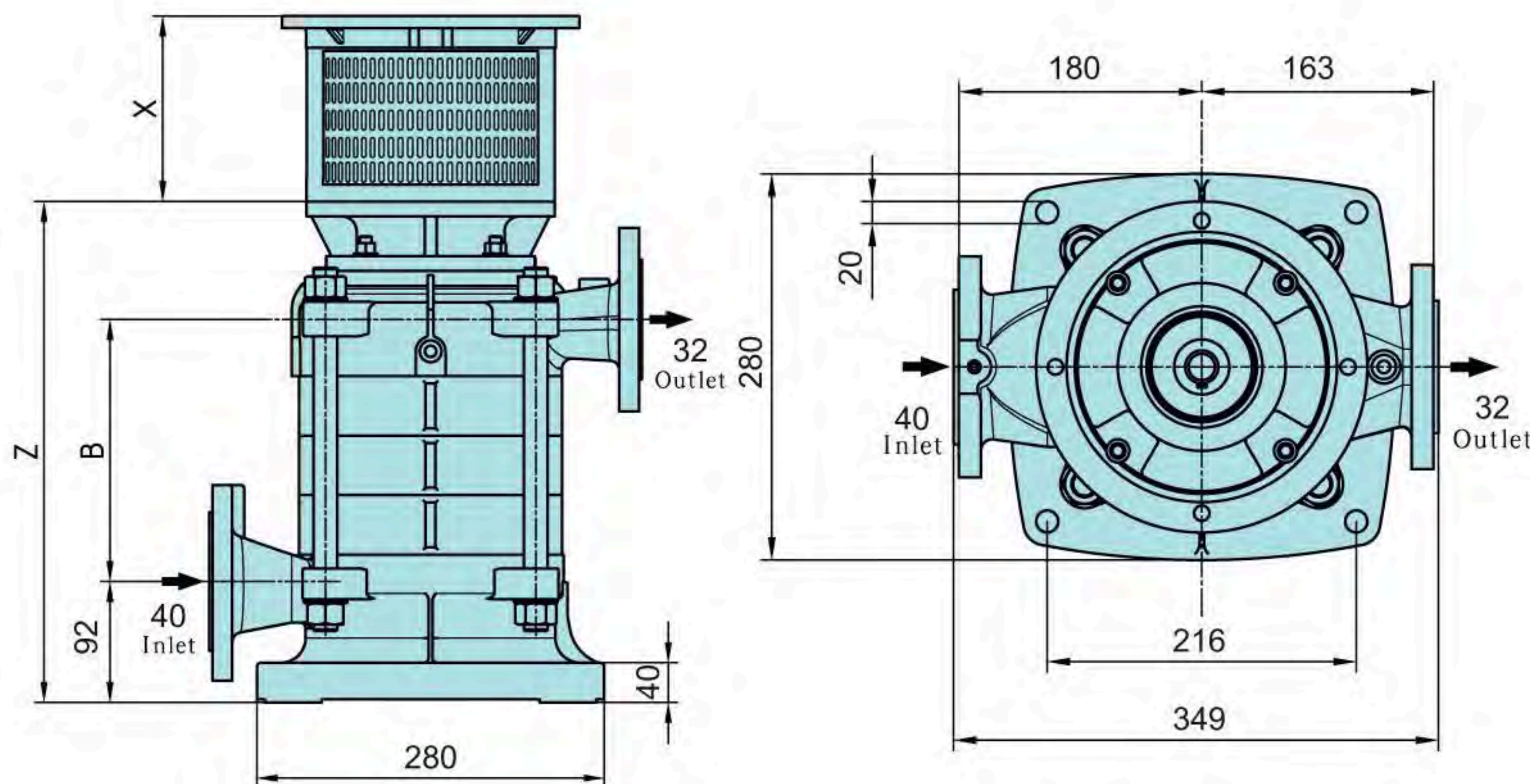
H	m	104	119	134	150	168	186	204	222	241	260	277	296
	ft	340	390	440	490	550	610	670	730	790	850	910	970

Q	m ³ /h	4	6	7	8	9	10	11	12
	g.p.m	15	23	26.5	30	34	38	42	45



جدول طول پمپ (mm) WKL 32

تعداد طبقه	B	E	تعداد طبقه	B	E
1	82	202	6	322	442
2	130	250	7	370	490
3	178	298	8	418	538
4	226	346	9	466	586
5	274	394	10	514	634



جدول طول پمپ (mm) WKL 32

تعداد طبقه	B	Z	تعداد طبقه	B	Z
1	76	279	6	316	519
2	124	327	7	364	567
3	172	375	8	412	615
4	220	423	9	460	663
5	268	471	10	508	711

X: متناسب با قدرت الکترو موتور تغییر می یابد.

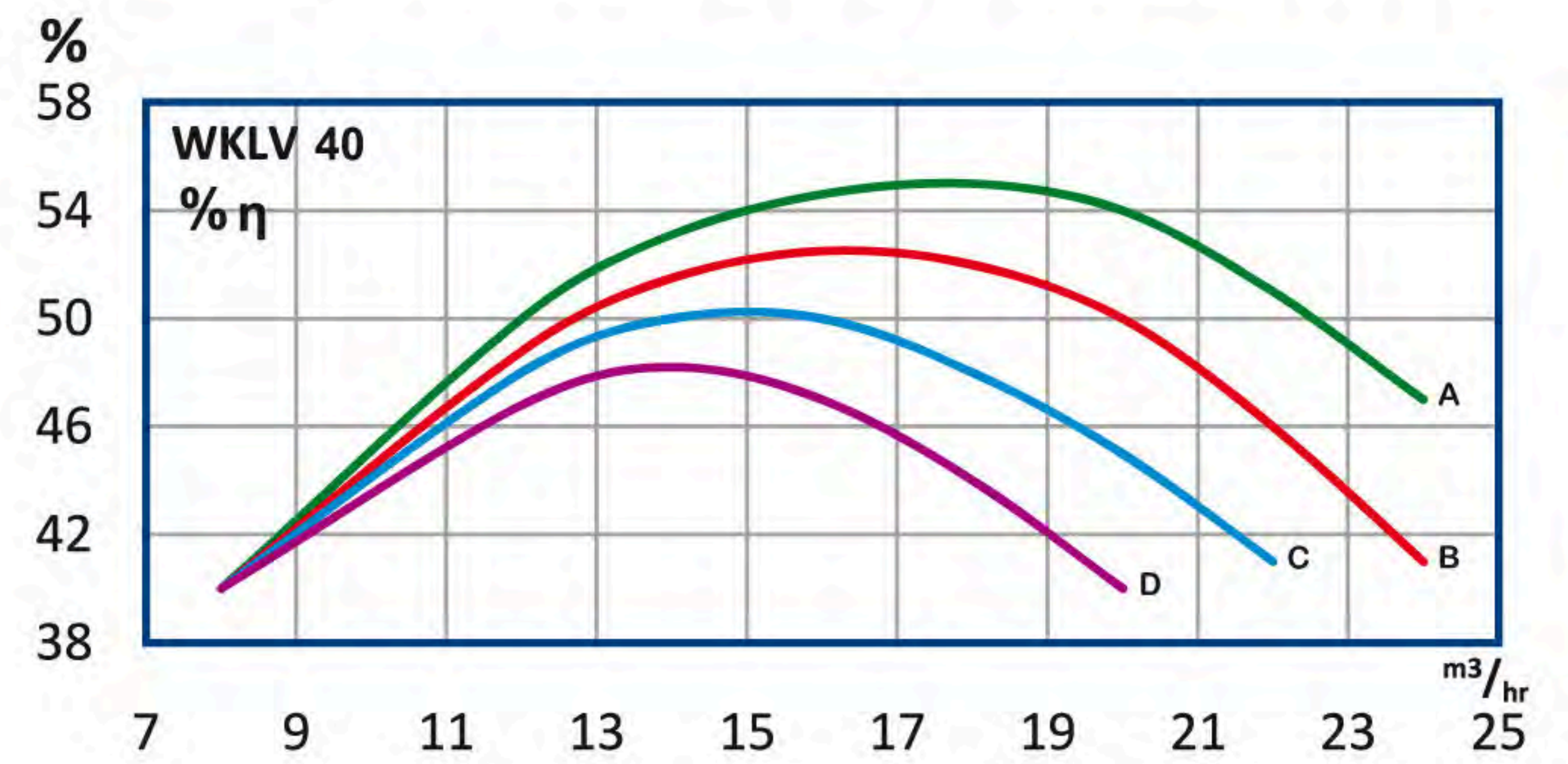
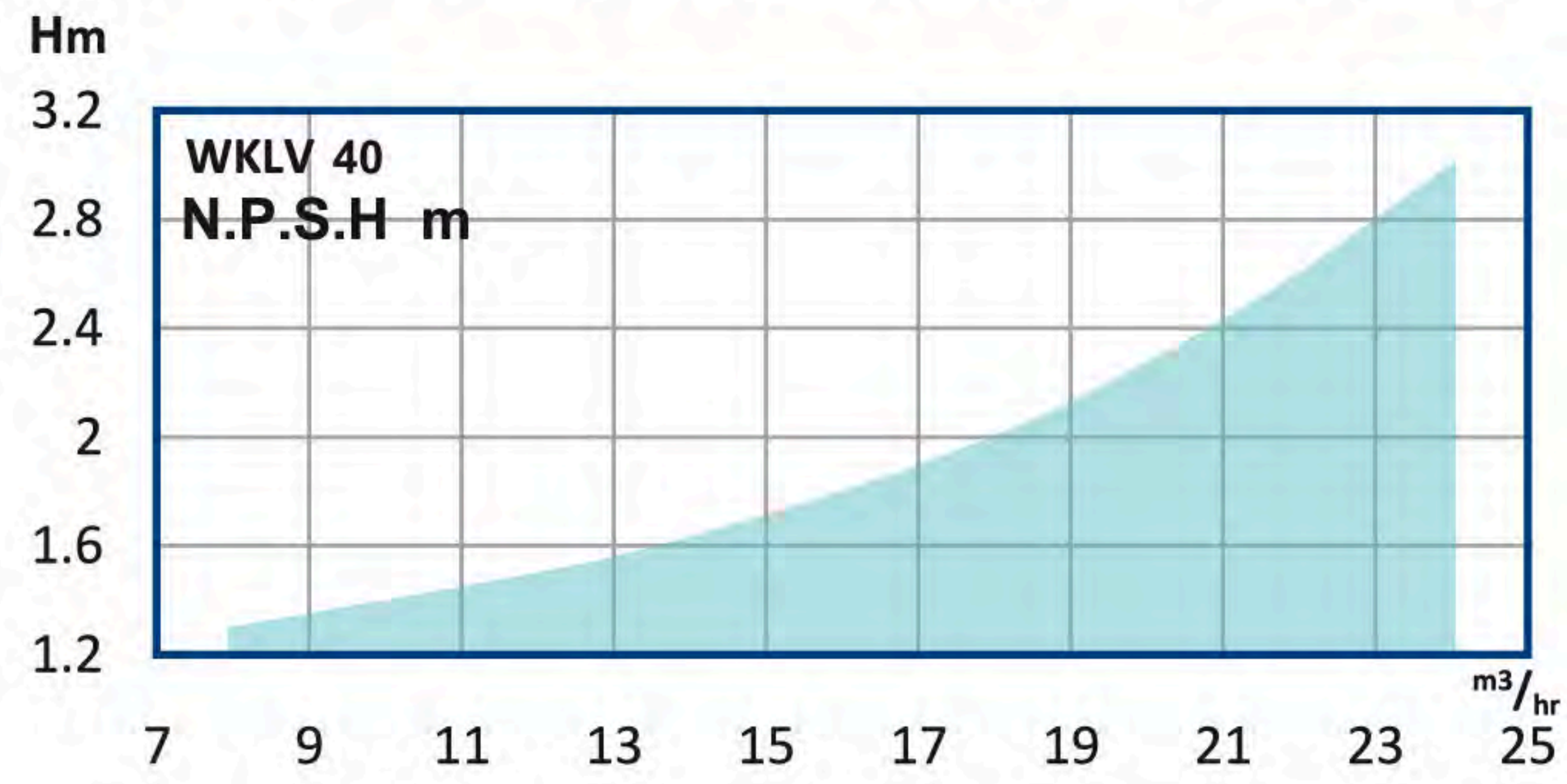
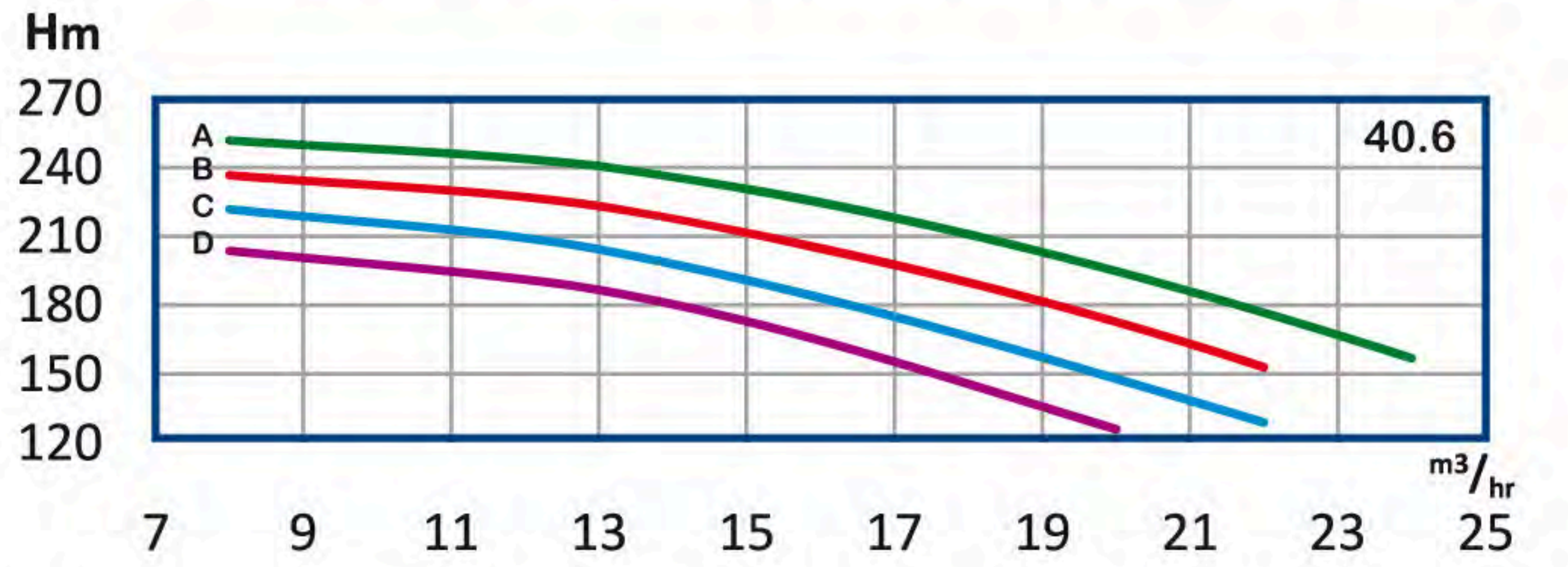
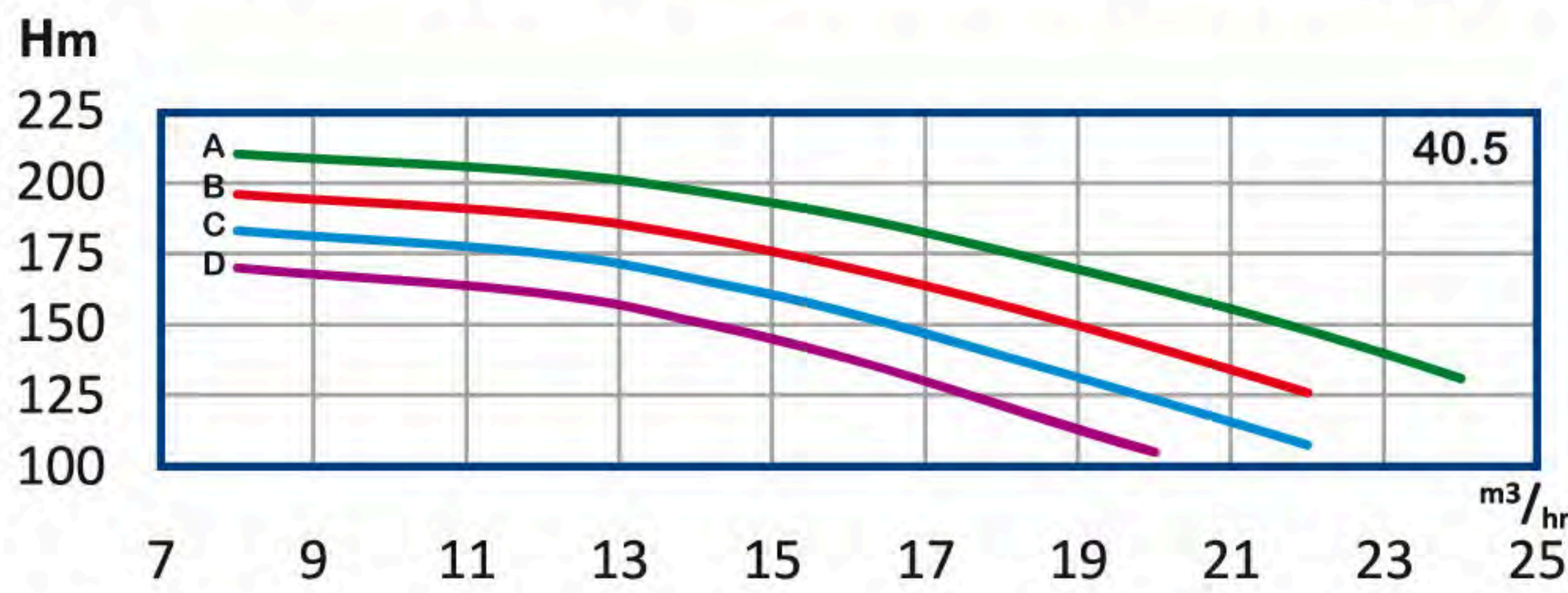
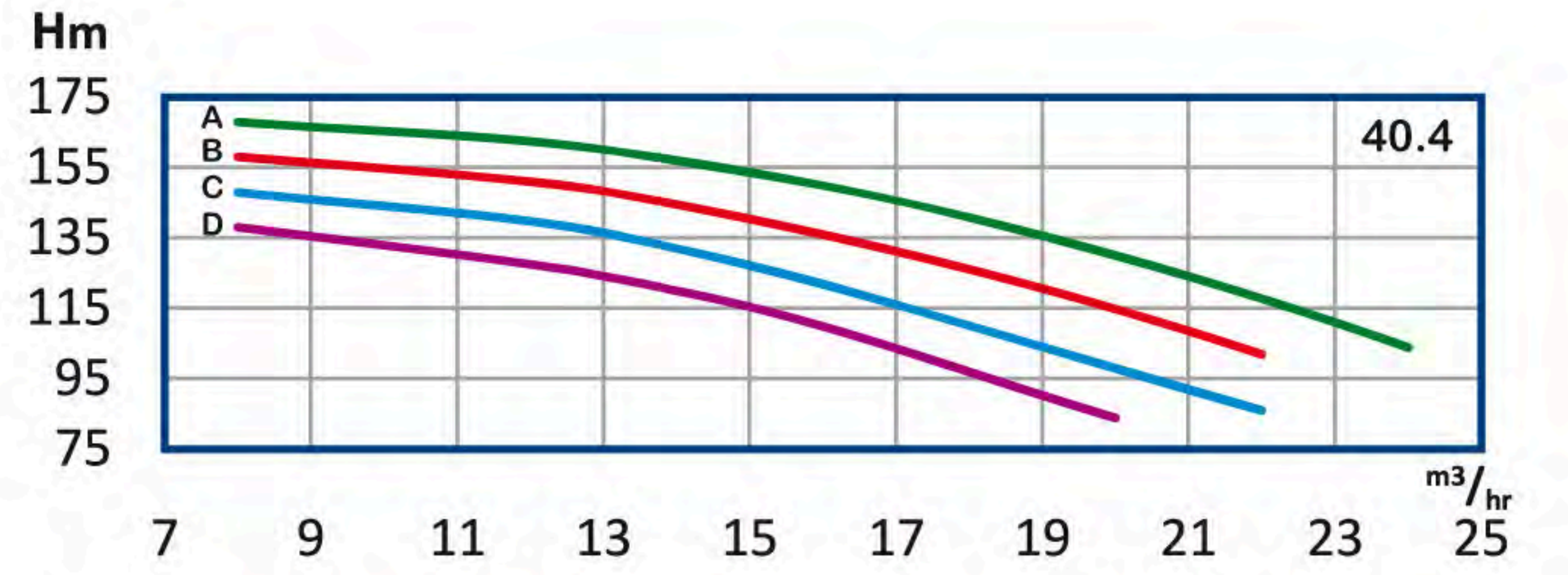
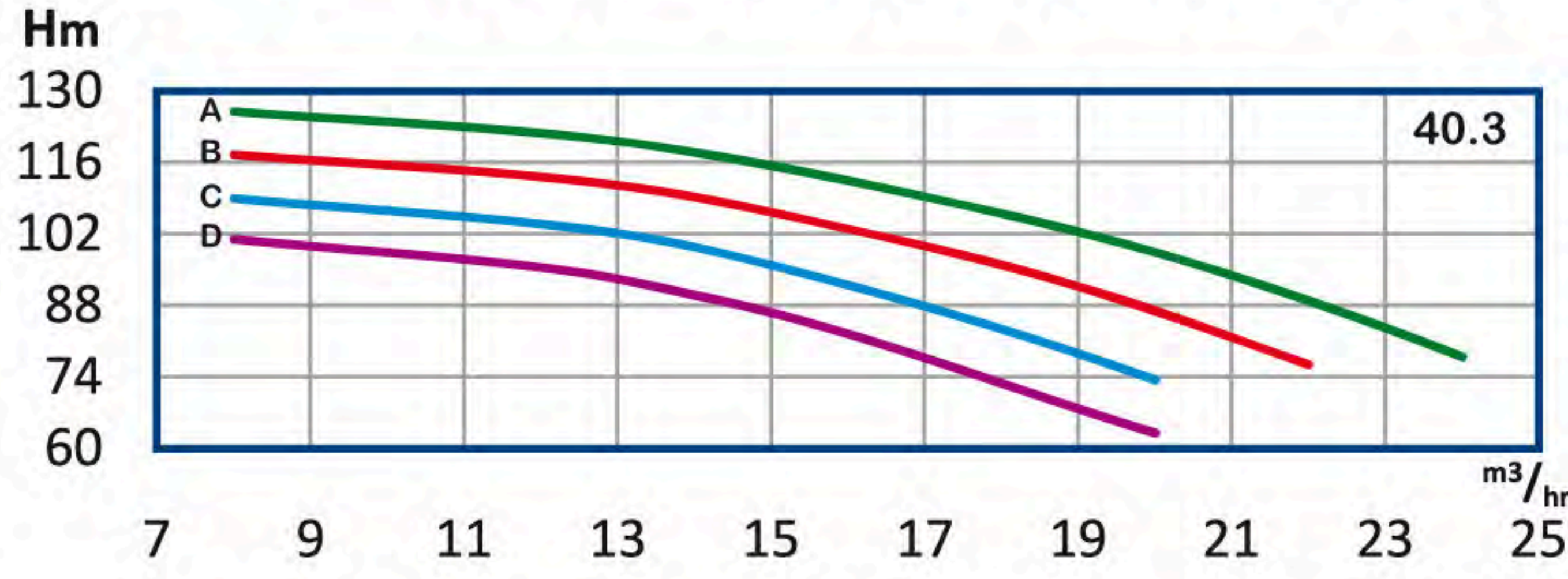
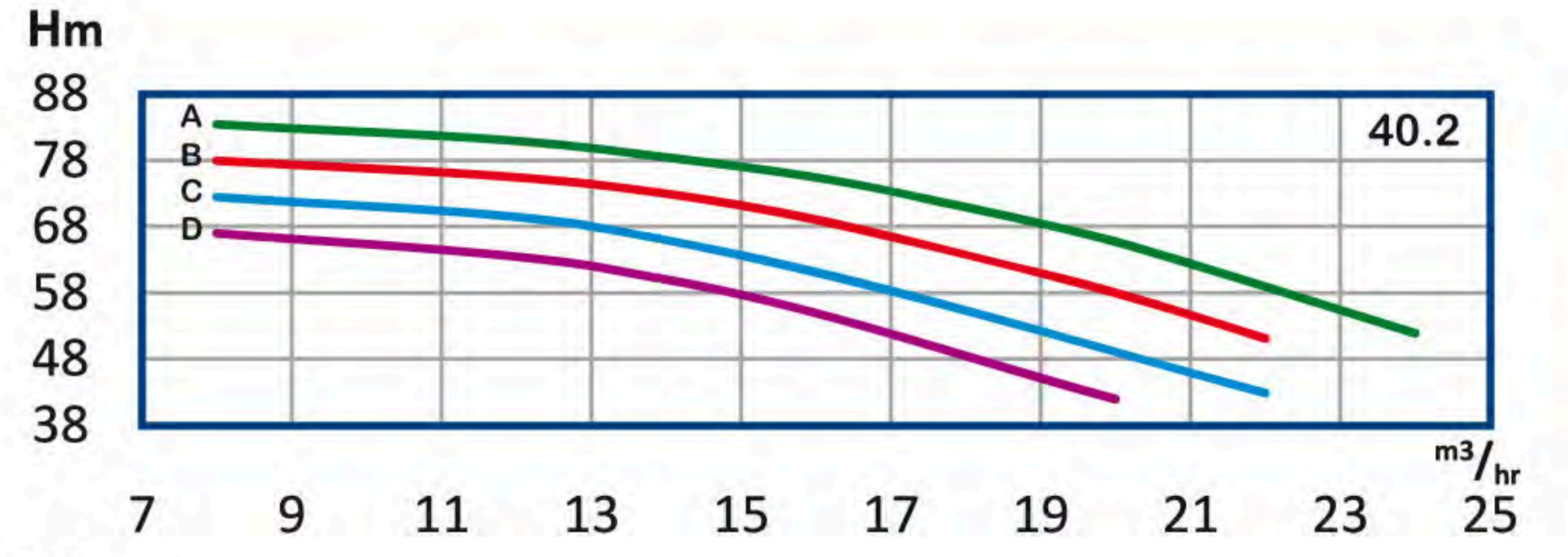
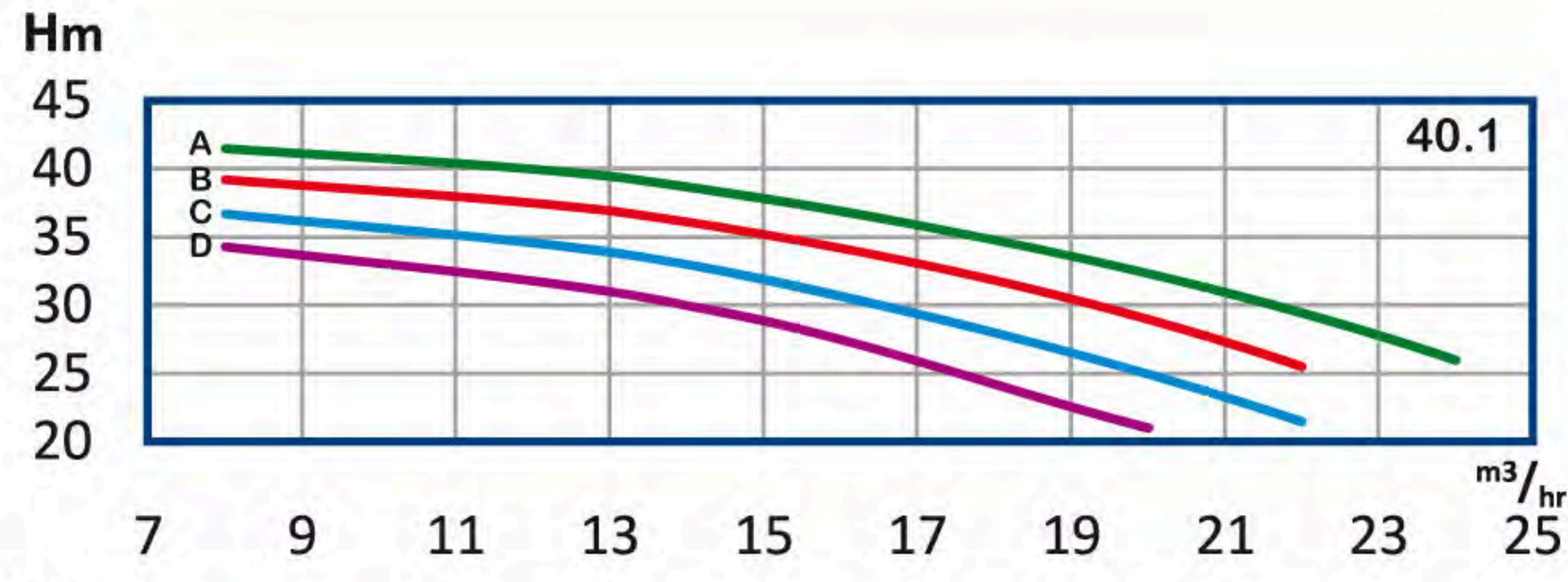
n≈ 2900 rpm

پمپ 40 WKL, WKL

تیپ پمپ	توان P		آمپر A	قطر پروانه D (mm)	قطر فلنج mm		Q آبدھی								
	KW	HP			مکش	رانس	m ³ /h	H (m)							
								2.22	3.33	3.9	4.45	5	5.56	6.11	6.67
WKL 40.1 D	3	4	6	155	50	40	H (m)	34.3	31.8	30	27.5	24.2	21	*	*
WKL 40.1 C	4	5.5	8	160				36.7	34.6	33	30.7	28	25	21.5	*
WKL 40.1 B	4	5.5	8	165				39.2	37.5	36	34.2	31.8	29	25.5	*
WKL 40.1 A	4	5.5	8	170				41.5	40	38.7	37	34.8	32.3	29.5	26
WKL 40.2 D	7.5	10	15	155				67	63.5	60	55	48.5	42	*	*
WKL 40.2 C	7.5	10	15	160				72.5	69.5	66	61.2	55.4	49.2	43	*
WKL 40.2 B	7.5	10	15	165				78	75.5	73	69	63.8	58	51.2	*
WKL 40.2 A	11	15	22.5	170				83.5	81	78.5	75.5	71	65.8	59	52
WKL 40.3 D	11	15	22.5	155				101	95.5	90	82.5	72.7	63	*	*
WKL 40.3 C	11	15	22.5	160				109	104	99.5	92	83.5	73.5	*	*
WKL 40.3 B	11	15	22.5	165				118	113	109	103	96	87	76.5	*
WKL 40.3 A	15	20	30	170				126	122	118	113	106	98.5	89	78
WKL 40.4 D	15	20	30	155				138	128	120	110	97	84	*	*
WKL 40.4 C	15	20	30	160				148	140	132	122	110	98	86	*
WKL 40.4 B	15	20	30	165				158	151	145	136	126	115	102	*
WKL 40.4 A	18.5	25	36	170				168	163	157	150	141	130	118	104
WKL 40.5 D	15	20	30	155				170	161	151	138	122	105	*	*
WKL 40.5 C	18.5	25	36	160				183	175	166	154	139	124	108	*
WKL 40.5 B	18.5	25	36	165				196	189	181	170	157	142	126	*
WKL 40.5 A	22	30	42.5	170				210	204	197	188	176	163	148	131
WKL 40.6 D	18.5	25	36	155				204	192	181	165	146	126	*	*
WKL 40.6 C	22	30	42.5	160				222	210	198	184	167	148	129	*
WKL 40.6 B	22	30	42.5	165				237	228	218	205	190	173	153	*
WKL 40.6 A	22	30	42.5	170				252	244	236	225	211	195	177	157

H	m	21	46	67	88	110	131	152	174	195	216	238	260
	ft	70	150	220	290	360	430	500	570	640	710	780	850

Q	m ³ /h	8	12	14	16	18	20	22	24
	g.p.m	30	45	53	61	68	76	83	91



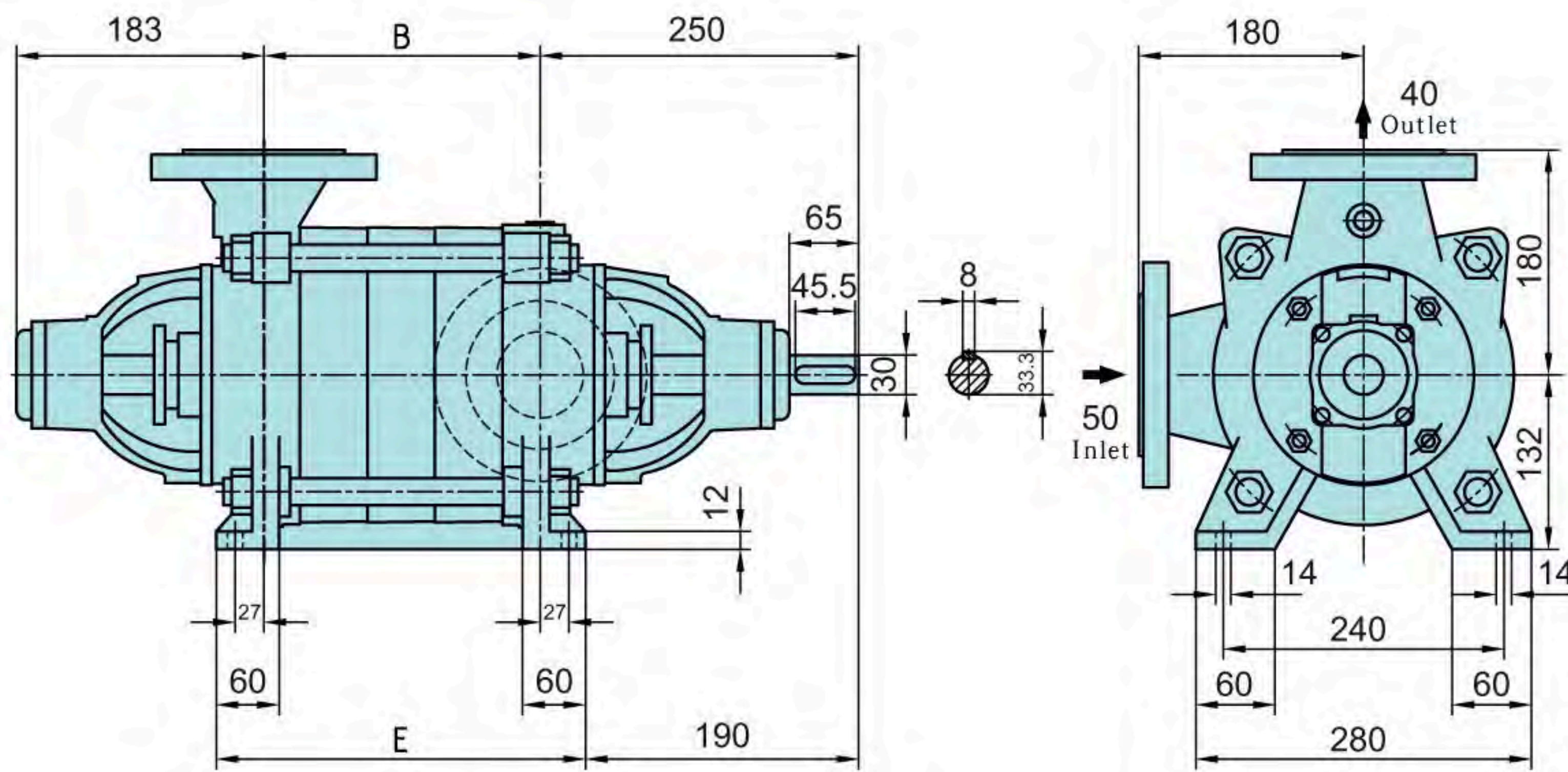
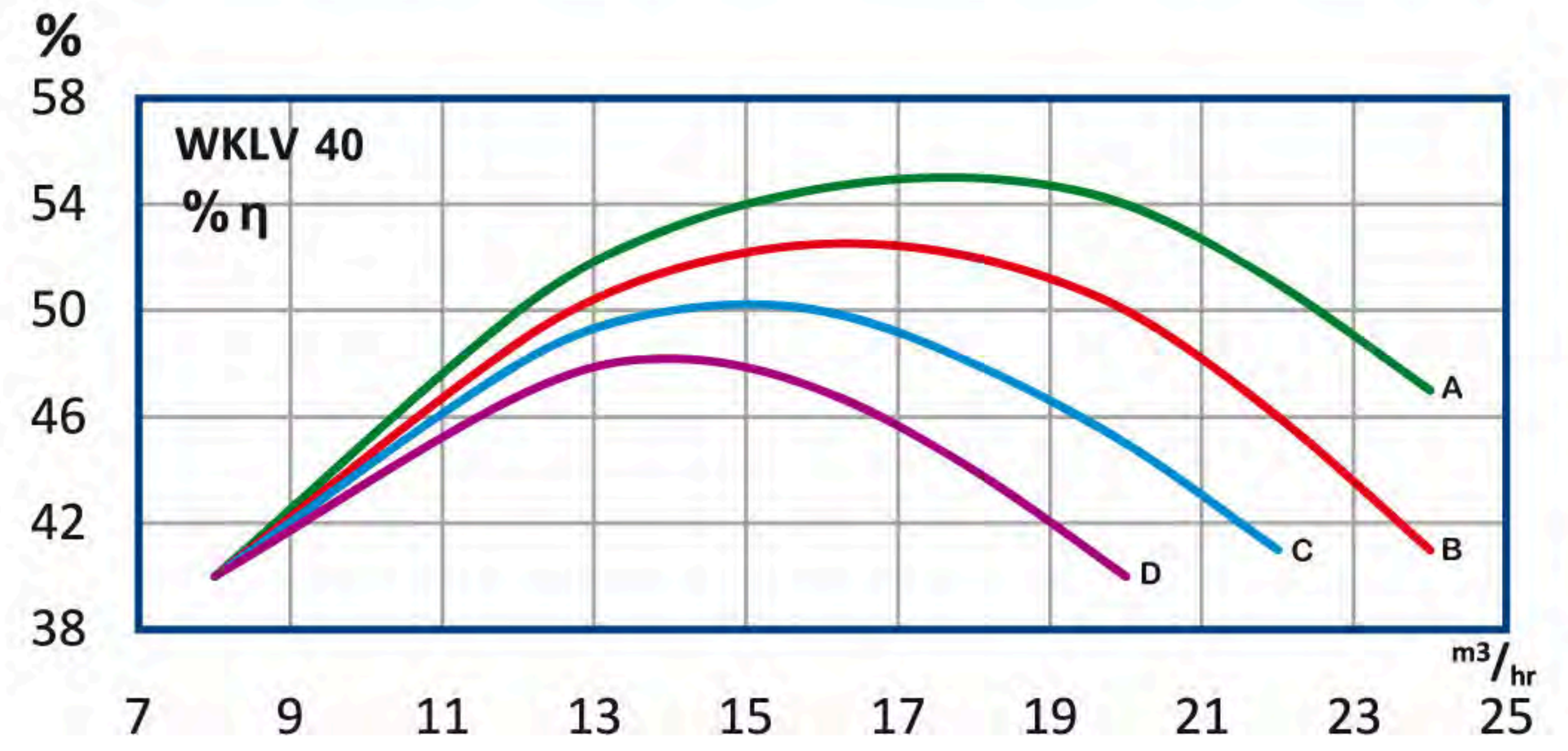
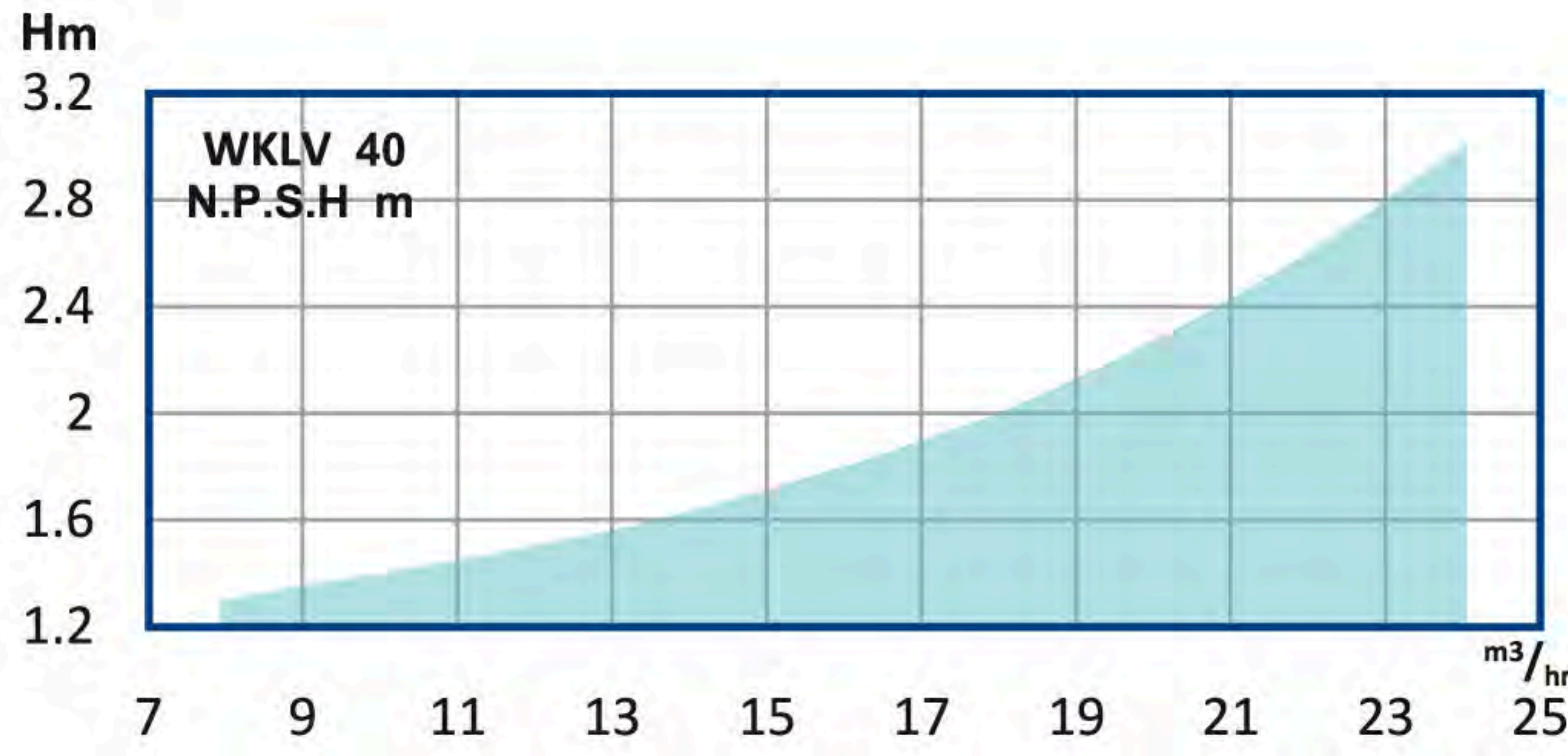
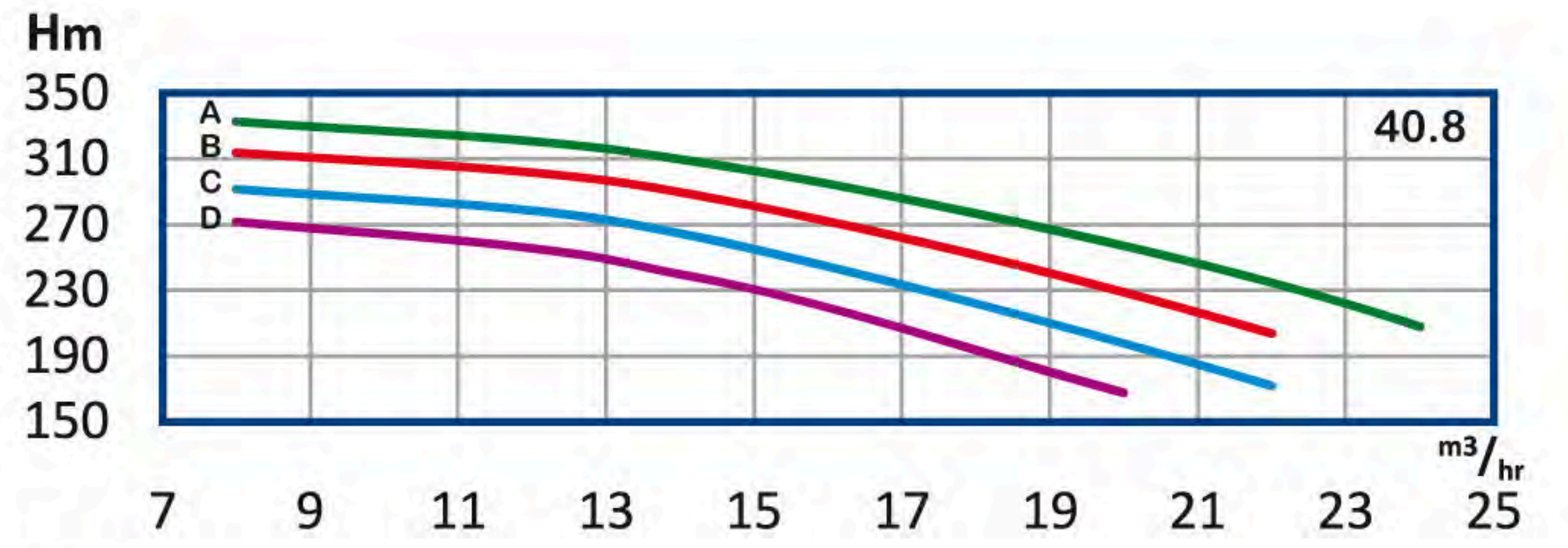
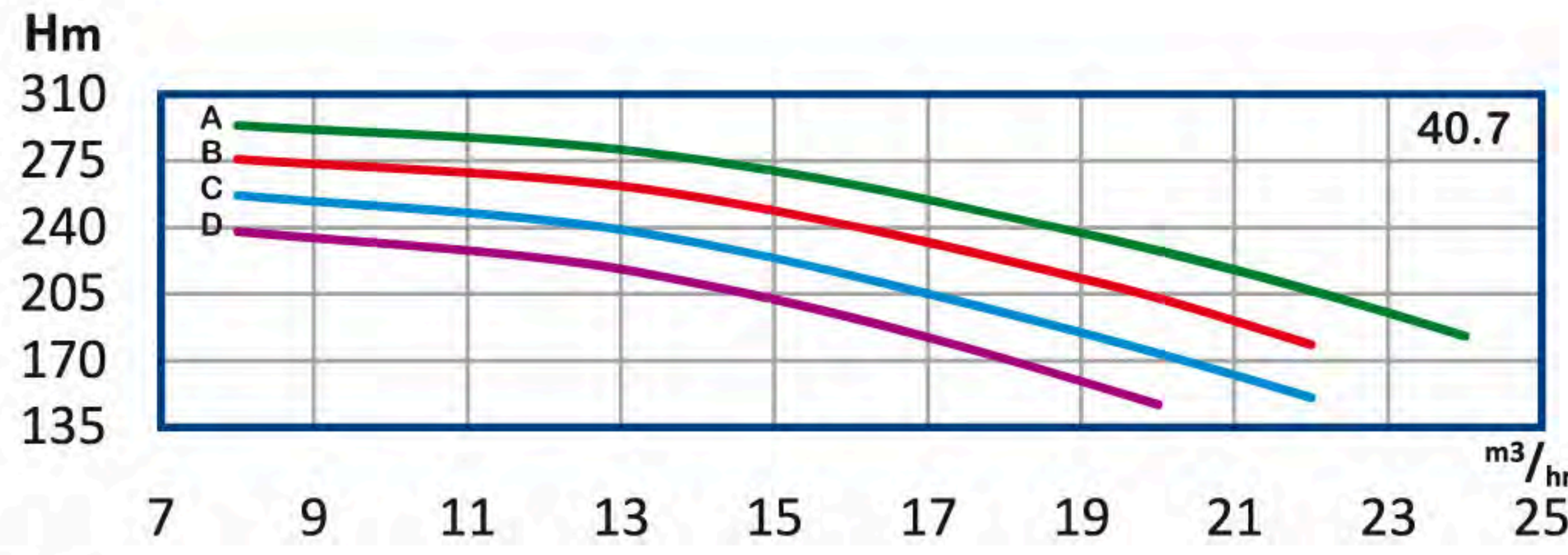
n≈ 2900 rpm

پمپ 40 WKL, WKL

تیپ پمپ	توان P		آمپر A	قطر پروانه D (mm)	قطر فلنج mm		Q آبدھی									
	KW	HP			مکش	رانس	m ³ /h	H (m)								
								8	12	14	16	18	20	22	24	
WKL 40.7 D	22	30	42.5	155	50	40	H (m)	2.22	238	224	211	193	171	147	*	*
WKL 40.7 C	22	30	42.5	160				2.22	257	244	232	215	195	174	151	*
WKL 40.7 B	30	40	57	165				2.22	276	266	256	241	223	203	179	*
WKL 40.7 A	30	40	57	170				2.22	294	285	276	263	246	228	207	183
WKL 40.8 D	30	40	57	155				2.22	272	256	240	220	194	168	*	*
WKL 40.8 C	30	40	57	160				2.22	292	279	265	245	222	198	172	*
WKL 40.8 B	30	40	57	165				2.22	314	302	290	272	252	229	204	*
WKL 40.8 A	30	40	57	170				2.22	333	321	310	295	277	257	235	208

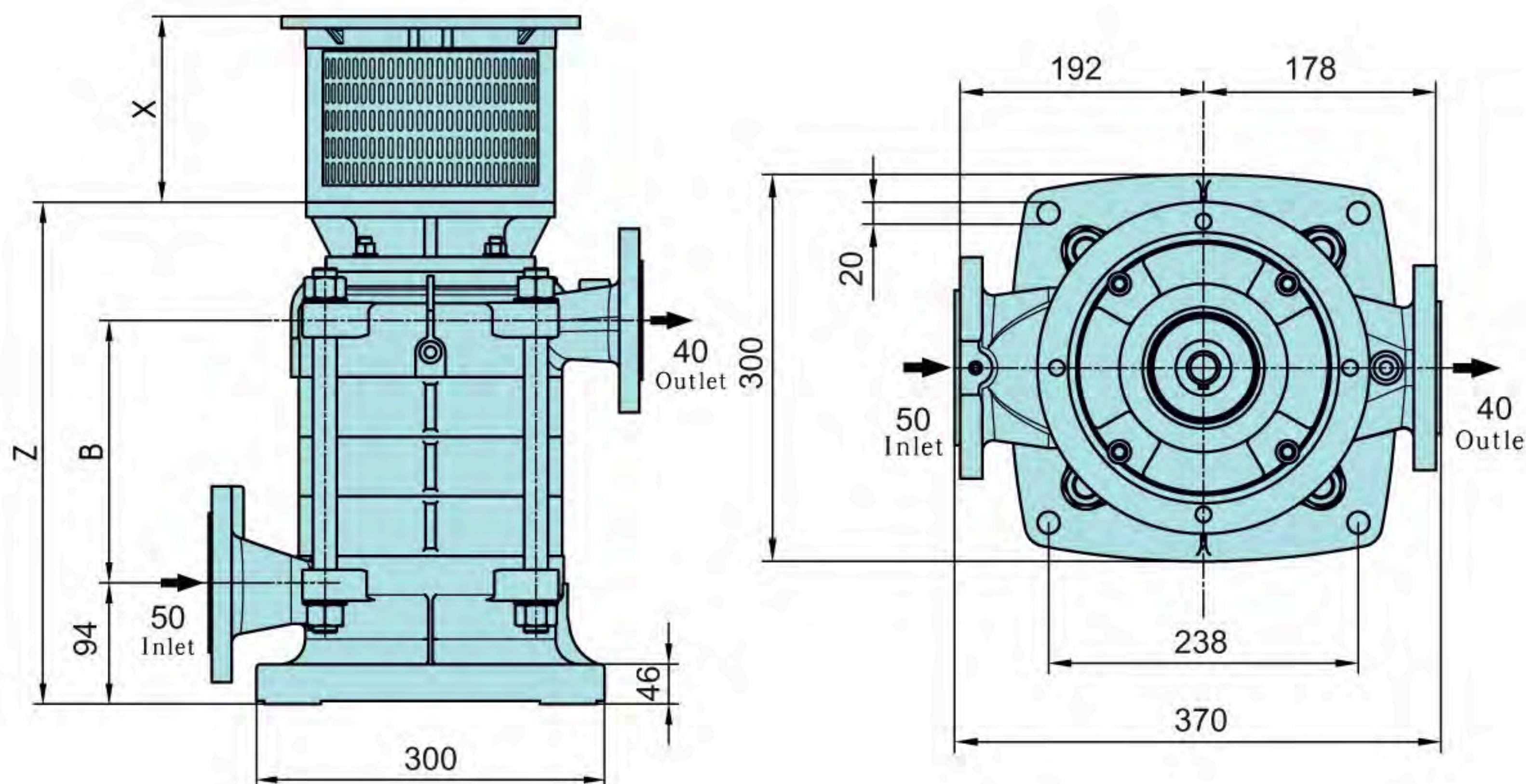
H	m	146	162	177	192	207	226	244	262	280	299	317	335
	ft	480	530	580	630	680	740	800	860	920	980	1040	1100

Q	m ³ /h	8	12	14	16	18	20	22	24
	g.p.m	30	45	53	61	68	76	83	91



جدول طول پمپ (mm) WKL 40

تعداد طبقه	B	E	تعداد طبقه	B	E
1	82	202	5	274	394
2	130	250	6	322	442
3	178	298	7	370	490
4	226	346	8	418	538



جدول طول پمپ (mm) WKL 40

تعداد طبقه	B	Z	تعداد طبقه	B	Z
1	89	294	5	281	486
2	137	342	6	329	534
3	185	390	7	377	582
4	233	438	8	425	630

X: متناسب با قدرت الکترو موتور تغییر می یابد.

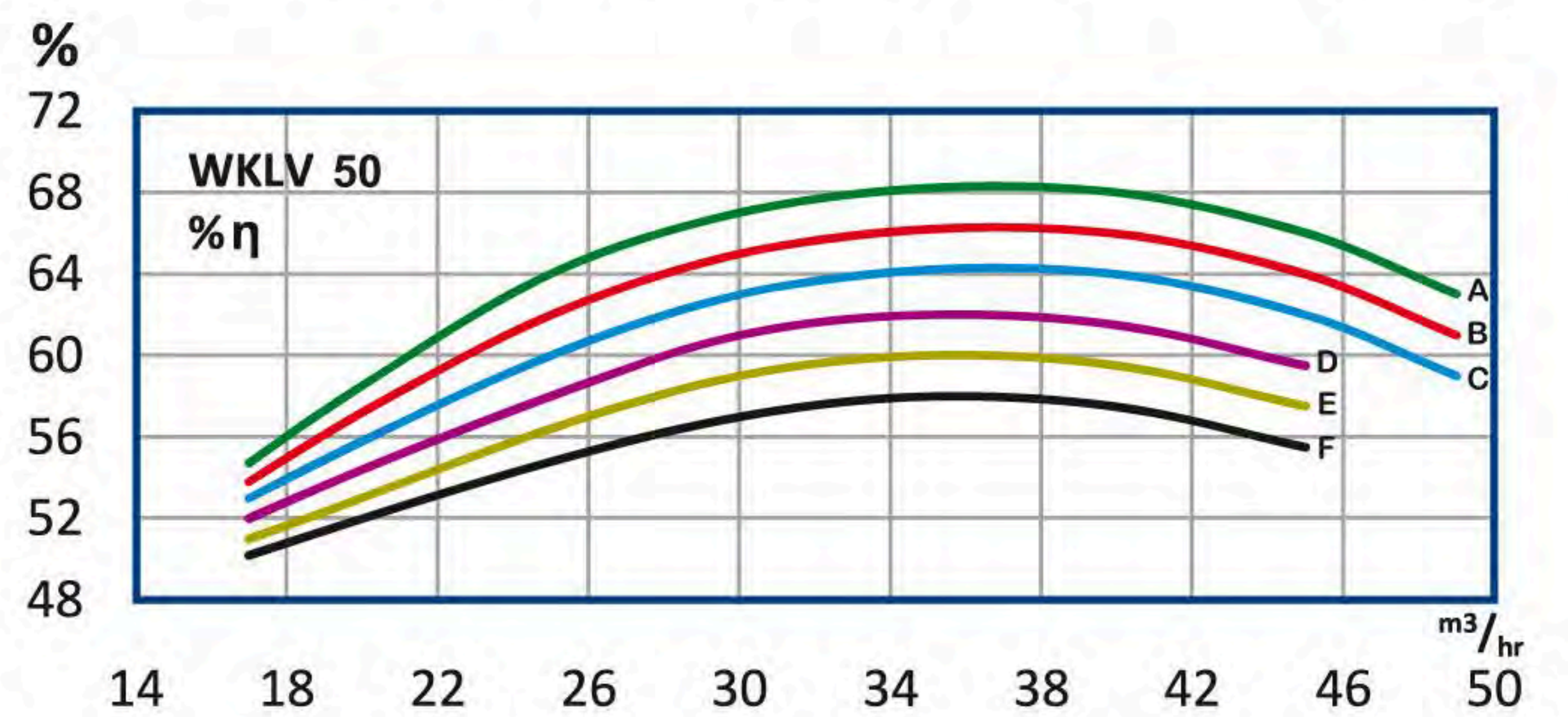
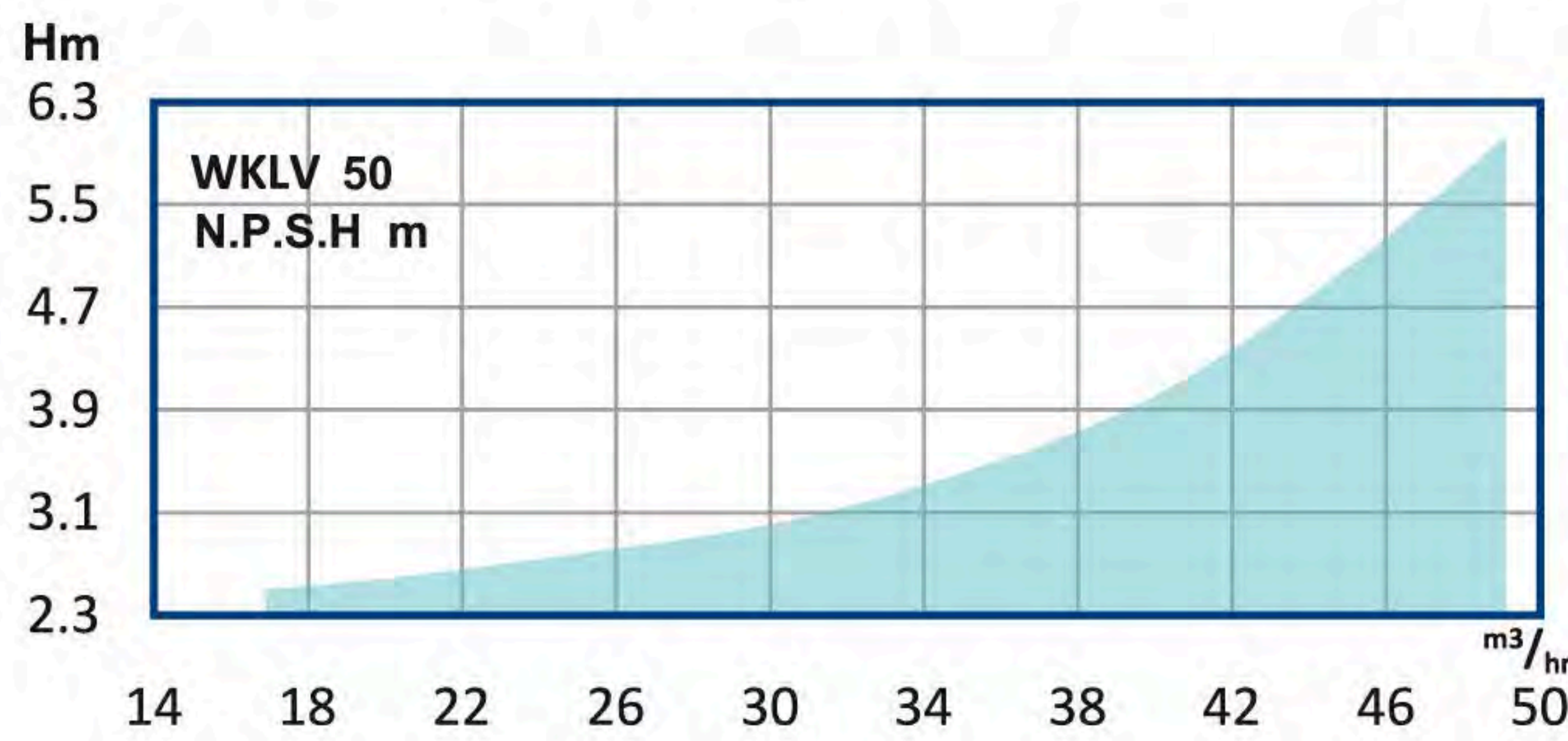
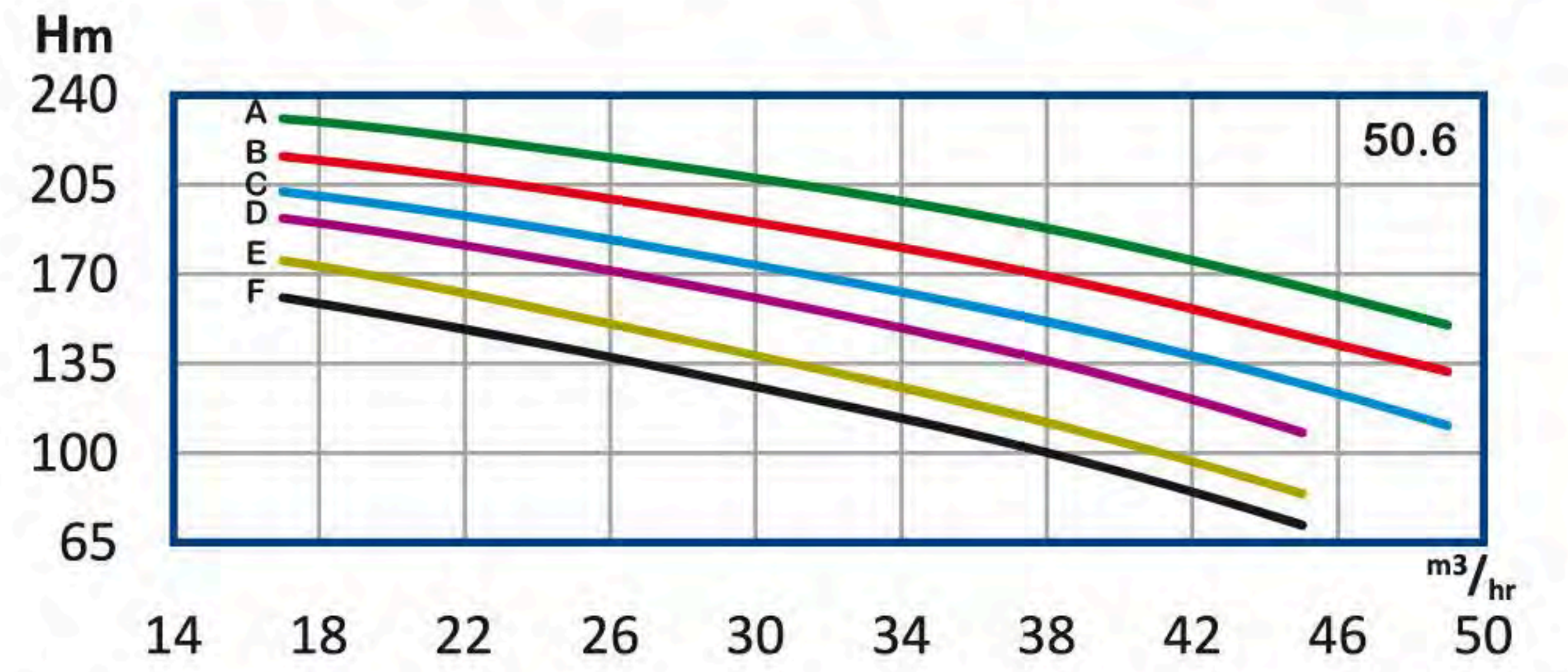
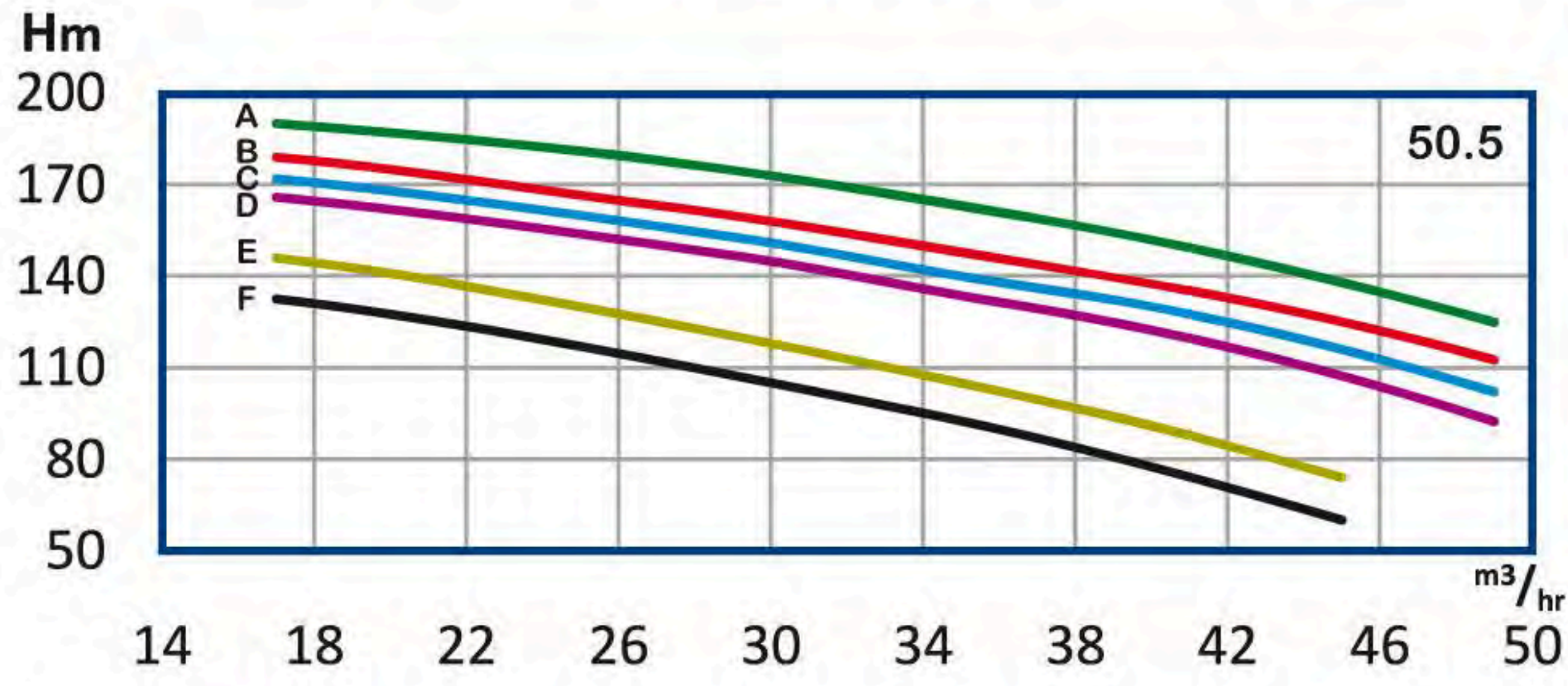
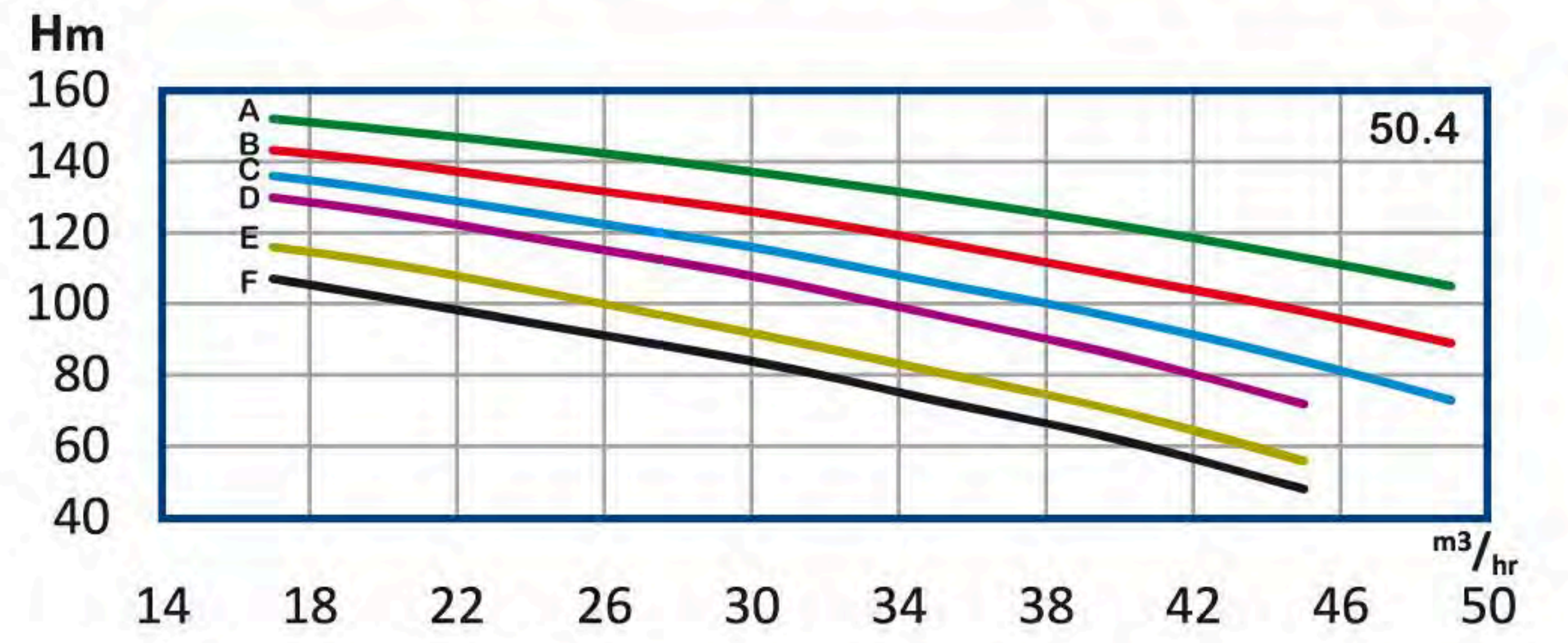
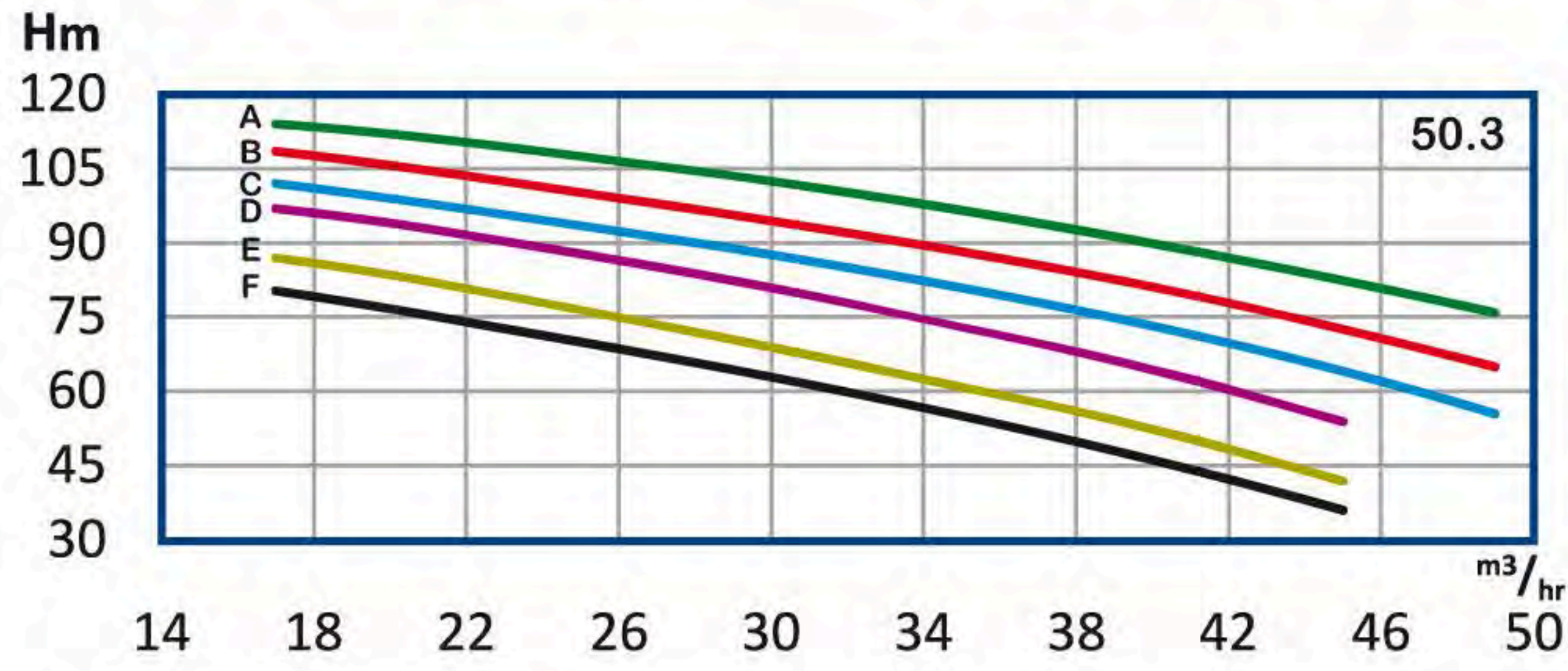
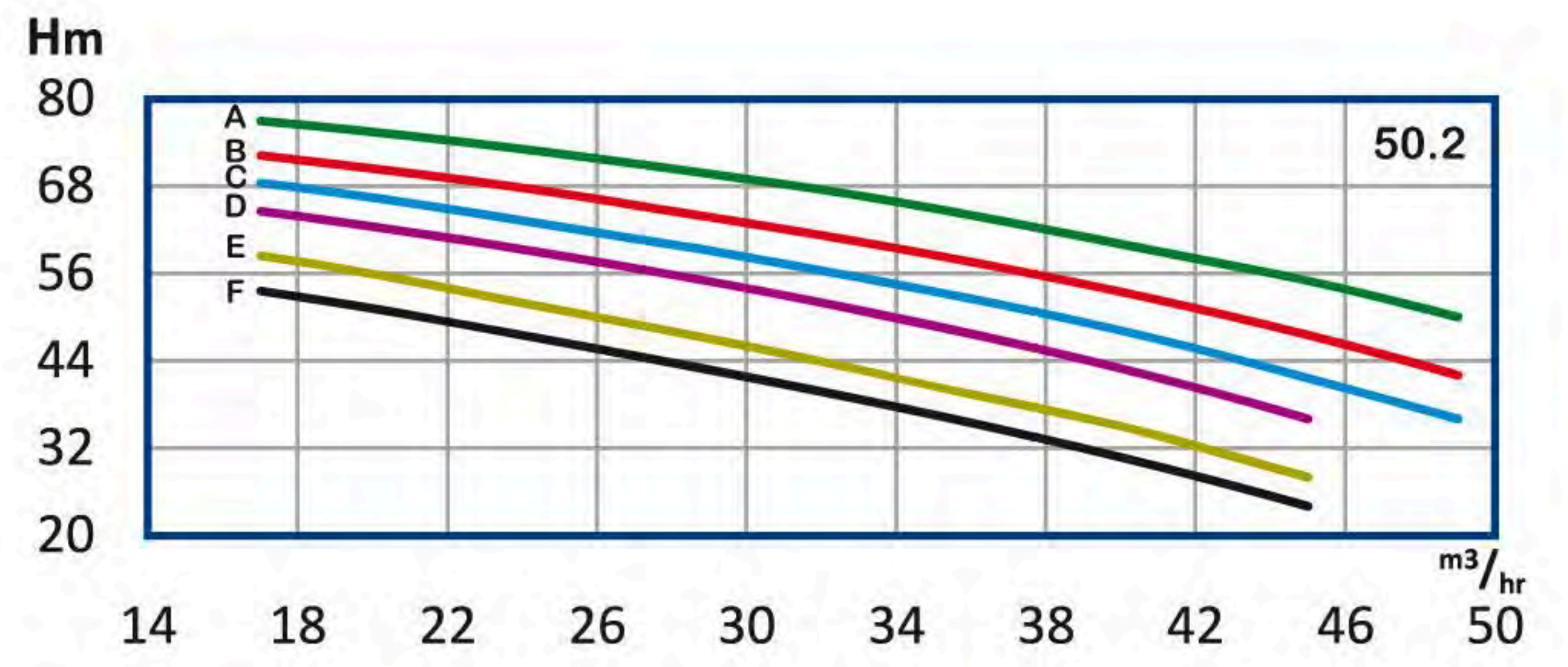
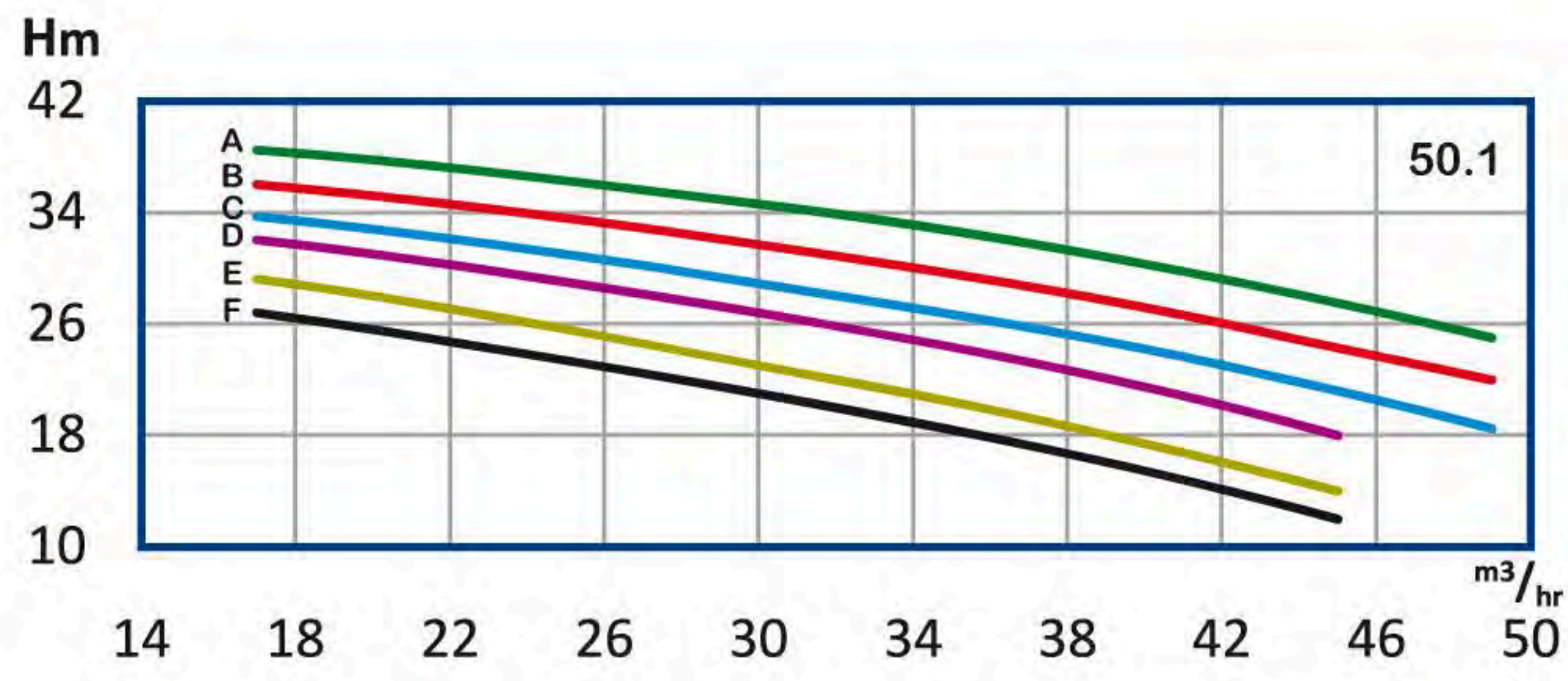
n≈ 2900 rpm

پمپ WKL 50 , WKL V

تیپ پمپ	توان P		آمپر A	قطر پروانه D (mm)	قطر فلنج mm		Q آبدھی								
	KW	HP			مکش	رانس	m3/h	H (m)							
								4.72	5.56	6.95	8.34	9.72	11.11	12.5	13.6
WKL V 50.1 F	3	4	6	140	65	50	H (m)	26.8	25.6	23.4	21	18.4	15.5	12	*
WKL V 50.1 E	4	5.5	8	145				29.2	28	25.6	23	20.4	17.4	14	*
WKL V 50.1 D	4	5.5	8	150				32	31	29	26.8	24.3	21.5	18	*
WKL V 50.1 C	5.5	7.5	11	155				33.7	32.8	31	29	26.7	24.2	21.2	18.5
WKL V 50.1 B	5.5	7.5	11	160				36	35.2	33.6	31.7	29.6	27.2	24.3	22
WKL V 50.1 A	7.5	10	15	165				38.5	37.8	36.3	34.6	32.7	30.3	27.5	25
WKL V 50.2 F	7.5	10	15	140				53.6	51.2	46.6	41.8	36.5	30.8	24	*
WKL V 50.2 E	7.5	10	15	145				58.5	56	51	46	40.5	35	28	*
WKL V 50.2 D	7.5	10	15	150				64.6	62.5	58.5	54	48.8	43	36	*
WKL V 50.2 C	11	15	22.5	155				68.5	66.5	62.5	58.3	53.5	48.2	41.6	36
WKL V 50.2 B	11	15	22.5	160				72.2	70.4	67	62.8	58.5	53.5	47.5	42
WKL V 50.2 A	15	20	30	165				77	75.5	72.5	69	65	60	55	50
WKL V 50.3 F	11	15	22.5	140				80.4	76.8	70	63	55	46.2	36	*
WKL V 50.3 E	11	15	22.5	145				87	83.6	76.5	69	61	52.5	42	*
WKL V 50.3 D	11	15	22.5	150				97	94	87.8	81	73	64.5	54	*
WKL V 50.3 C	15	20	30	155				102	99	93.5	87.6	81	73.2	64.2	55.5
WKL V 50.3 B	15	20	30	160				109	106	100	94.5	88.2	81.2	72.6	65
WKL V 50.3 A	18.5	25	36	165				114	112	108	103	96.5	90	82.5	76
WKL V 50.4 F	15	20	30	140				107	102	93	84	73	61.8	48	*
WKL V 50.4 E	15	20	30	145				116	112	102	92	81	70	56	*
WKL V 50.4 D	15	20	30	150				130	126	117	108	97	85.7	72	*
WKL V 50.4 C	18.5	25	36	155				136	132	124	116	106	96	84	73
WKL V 50.4 B	22	30	42.5	160				143	140	133	126	118	108	98	89
WKL V 50.4 A	30	40	57	165				152	149	144	137	130	122	113	105
WKL V 50.5 F	18.5	25	36	140				133	128	117	105	92.5	77.5	60	*
WKL V 50.5 E	18.5	25	36	145				146	141	130	118	105	91	74	*
WKL V 50.5 D	22	30	42.5	150				166	162	154	145	134	123	108	92.5
WKL V 50.5 C	30	40	57	155				172	168	160	151	140	130	116	102
WKL V 50.5 B	30	40	57	160				179	175	167	158	148	138	125	113
WKL V 50.5 A	30	40	57	165				190	187	181	173	163	152	138	125
WKL V 50.6 F	18.5	25	36	140	161	154	140	126	110	93	72	*			
WKL V 50.6 E	22	30	42.5	145	175	168	154	138	122	104	84	*			
WKL V 50.6 D	30	40	57	150	192	186	174	161	146	129	108	*			
WKL V 50.6 C	30	40	57	155	202	197	186	173	160	145	127	111			
WKL V 50.6 B	30	40	57	160	216	211	202	190	178	163	146	132			
WKL V 50.6 A	37	50	69	165	231	227	218	208	196	182	165	150			

H	m	12	30	53	72	90	108	130	151	172	194	215	236
	ft	40	100	175	235	295	355	425	495	565	635	705	775

Q	m3/h	17	20	25	30	35	40	45	49
	g.p.m	65	76	95	114	133	152	170	186



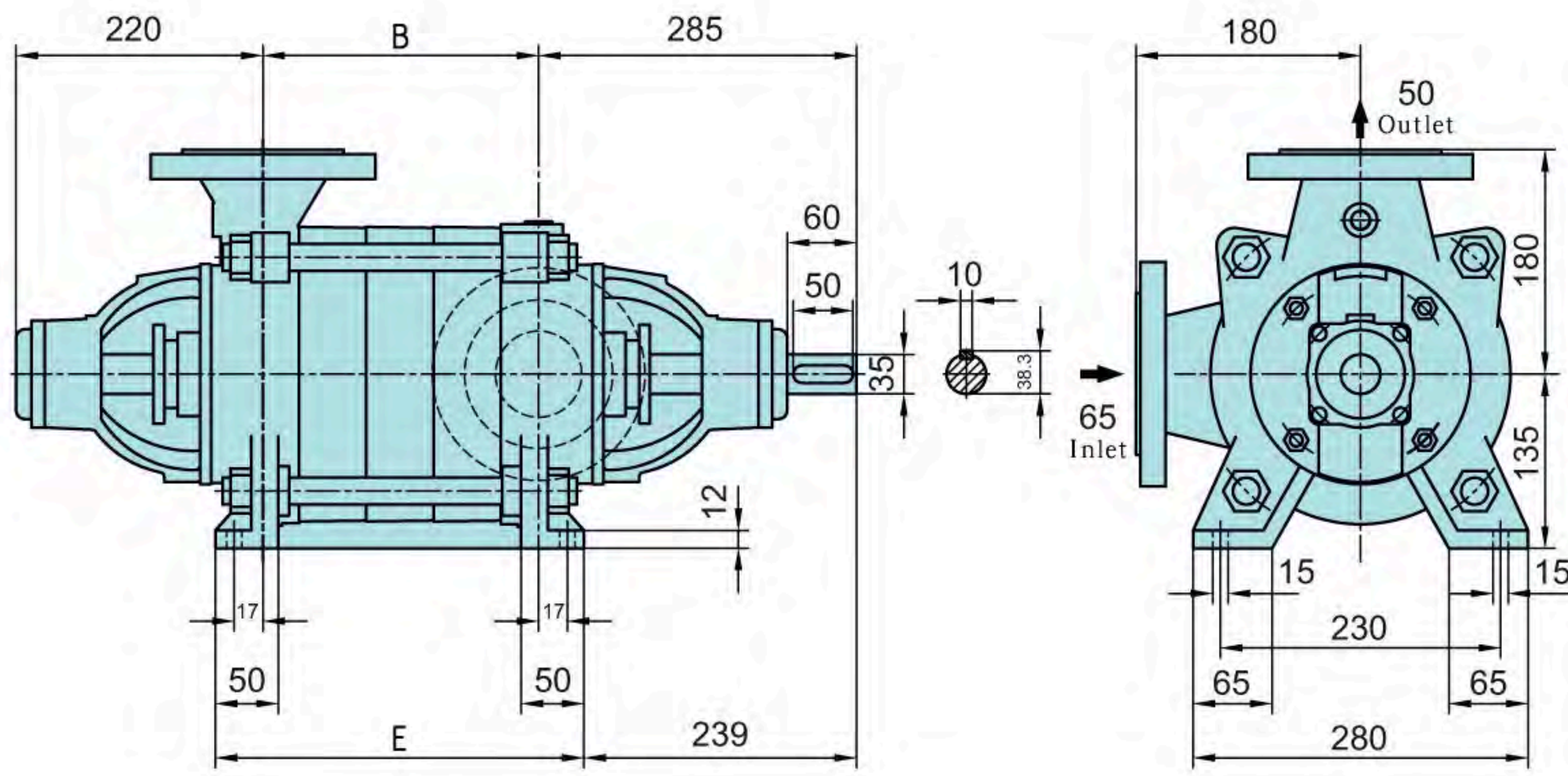
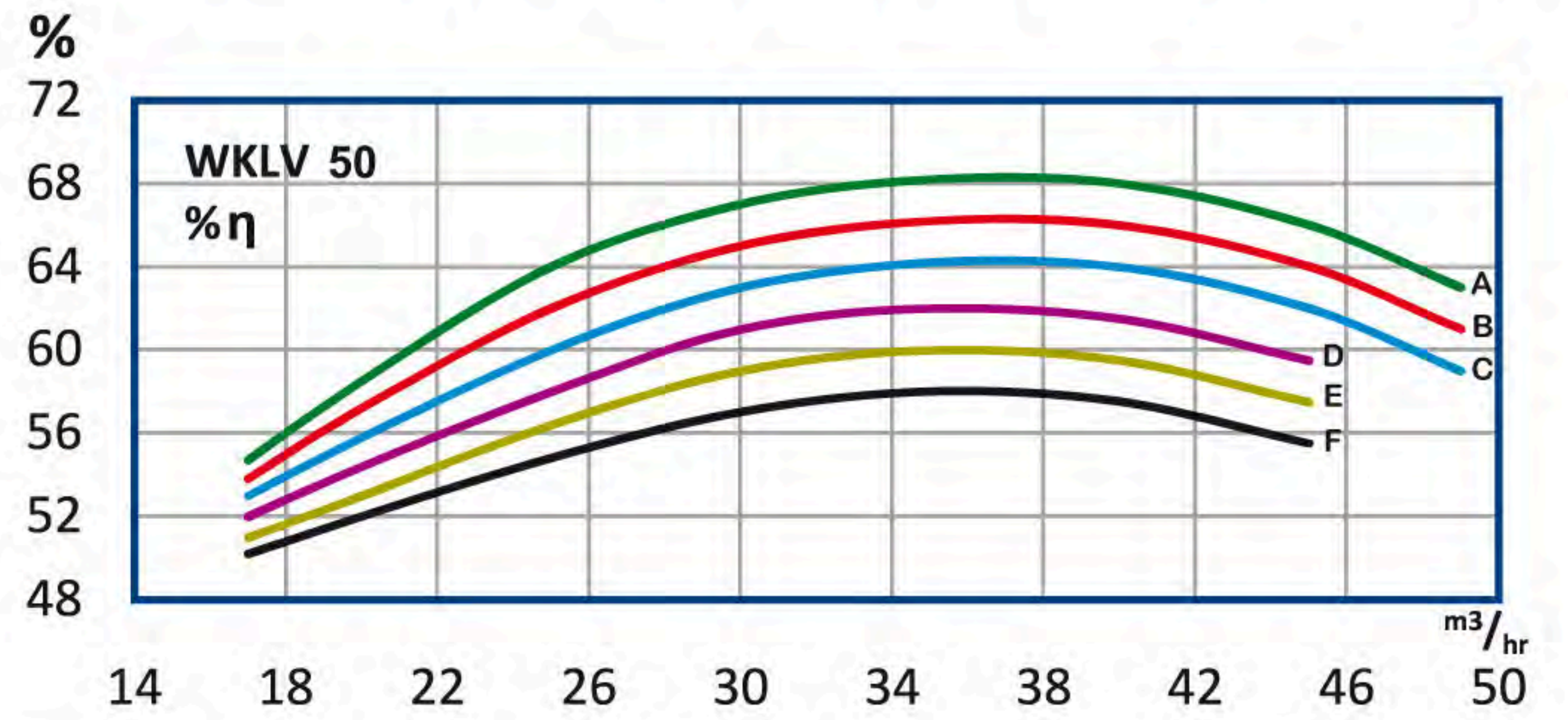
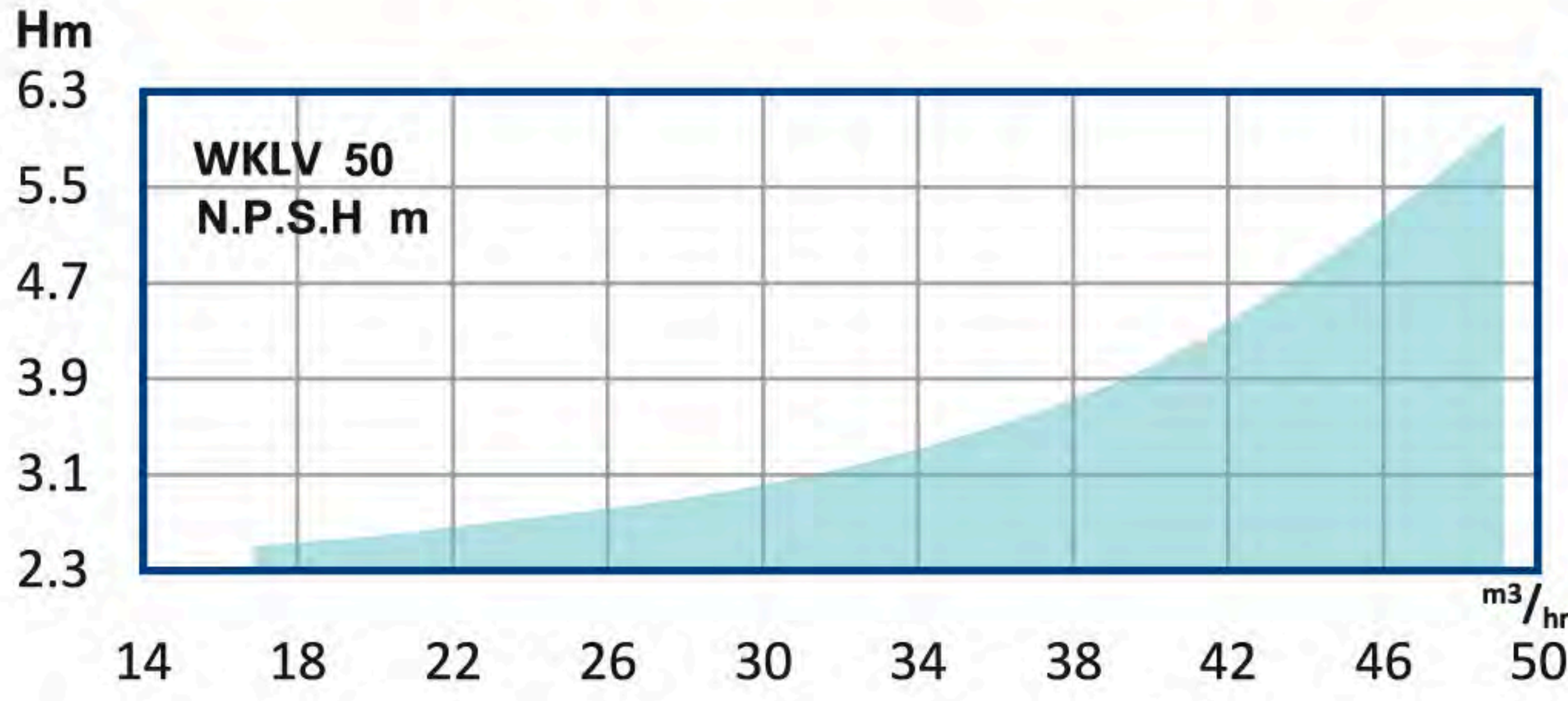
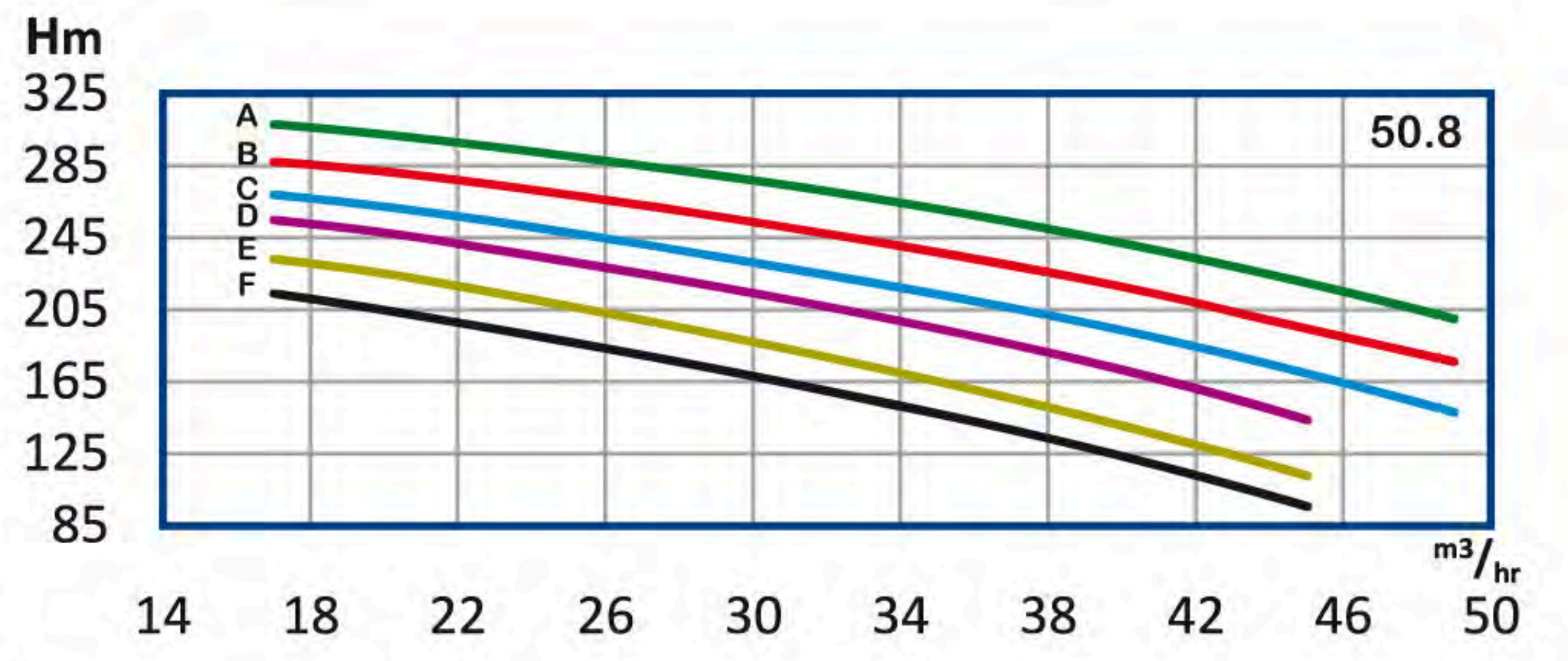
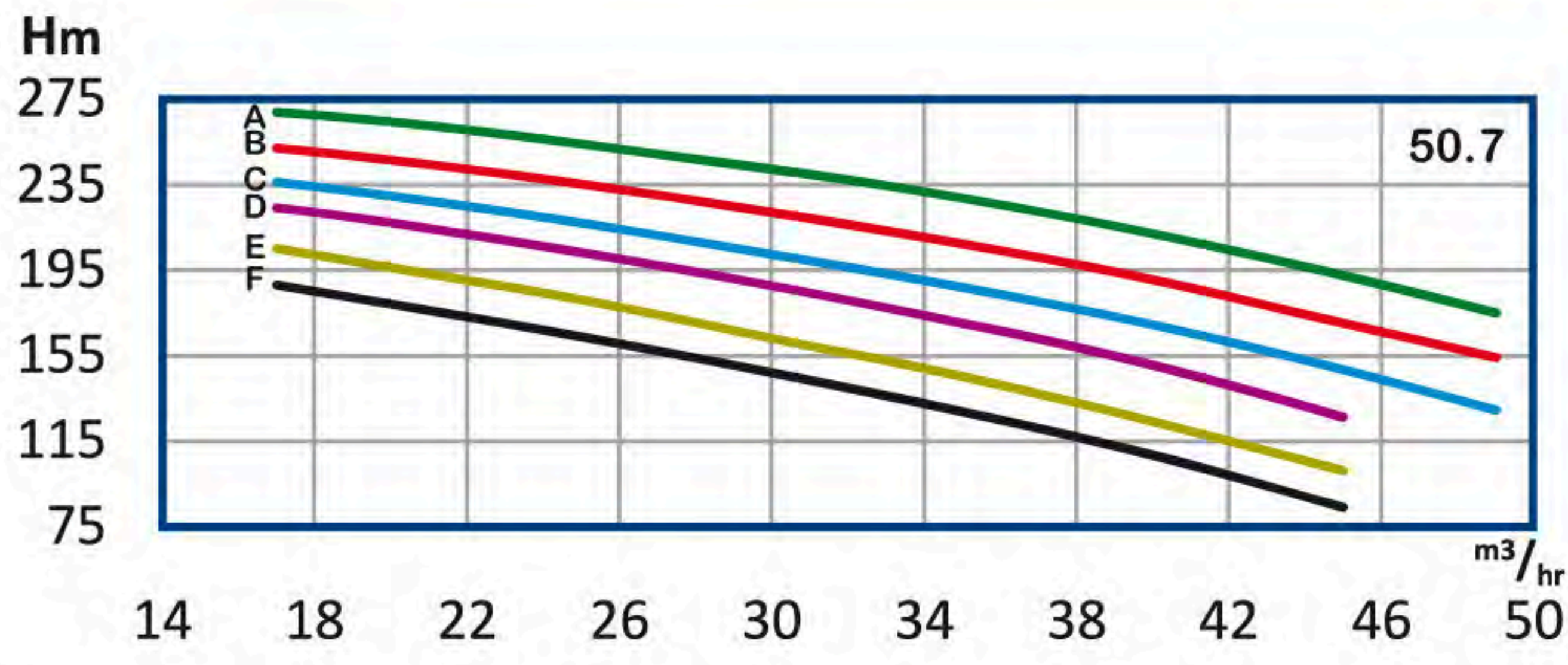
n≈ 2900 rpm

پمپ WKL 50 , WKL V

تیپ پمپ	توان P		آمپر A	قطر پروانه D (mm)	قطر فلنج mm		Q آبدھی								
	KW	HP			مکش	رانس	m3/h	H (m)							
								17	20	25	30	35	40	45	49
WKL V 50.7 F	22	30	42.5	140	65	50	H (m)	4.72	5.56	6.95	8.34	9.72	11.11	12.5	13.6
WKL V 50.7 E	30	40	57	145				188	179	164	147	129	109	84	*
WKL V 50.7 D	30	40	57	150				205	196	181	163	145	124	101	*
WKL V 50.7 C	37	50	69	155				224	217	203	188	170	151	126	*
WKL V 50.7 B	37	50	69	160				236	230	217	202	187	169	148	130
WKL V 50.7 A	37	50	69	165				252	246	235	222	207	190	170	154
WKL V 50.8 F	30	40	57	140				269	265	254	242	229	212	193	175
WKL V 50.8 E	30	40	57	145				214	205	187	168	147	124	96	*
WKL V 50.8 D	30	40	57	150				233	225	207	187	165	141	113	*
WKL V 50.8 C	37	50	69	155				255	248	232	214	194	172	144	*
WKL V 50.8 B	45	60	83	160				269	262	248	231	214	194	170	148
WKL V 50.8 A	45	60	83	165				287	282	269	254	237	218	194	176
								308	302	290	277	261	242	220	200

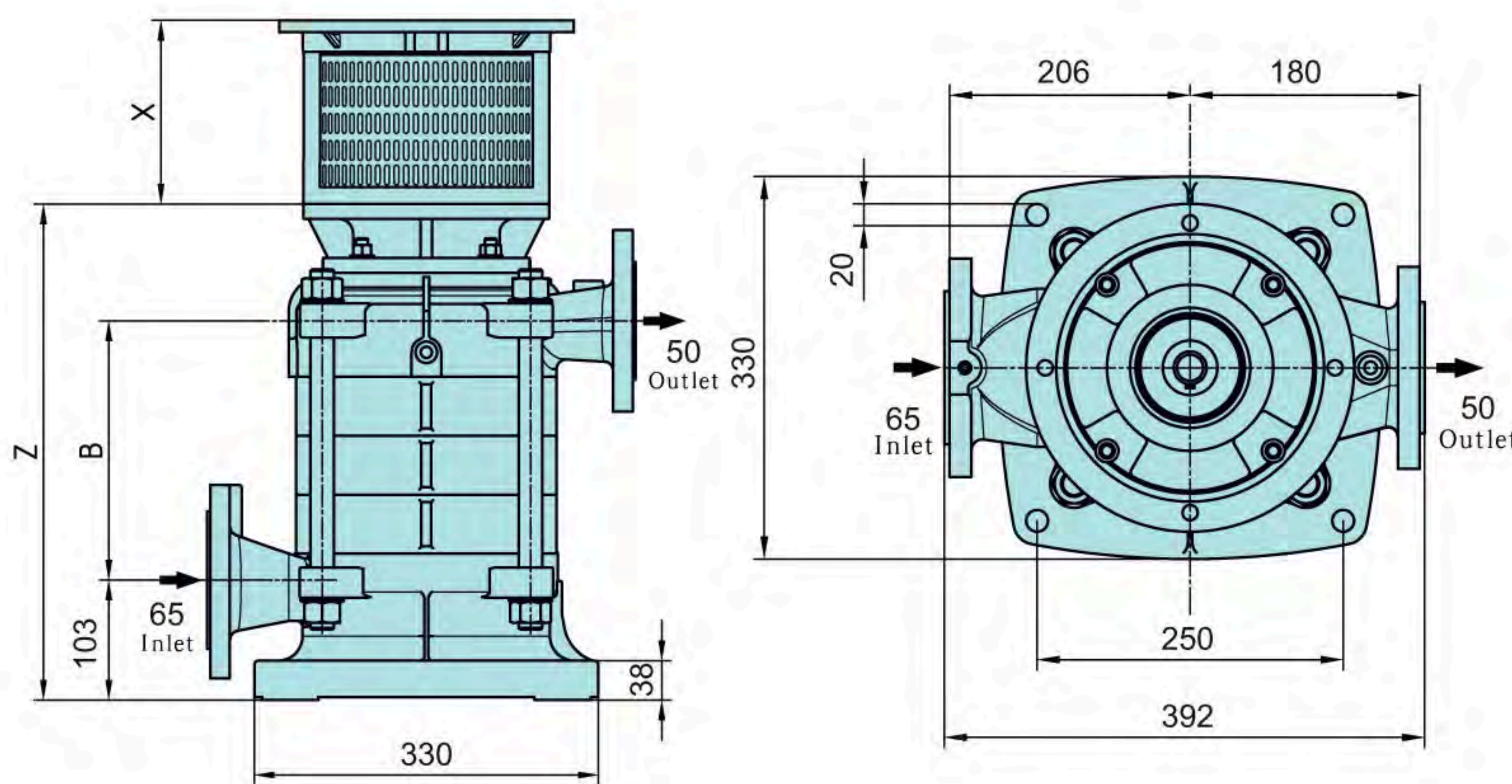
H	m	82	104	122	140	158	177	200	222	245	268	291	314
	ft	270	340	400	460	520	580	655	730	805	880	955	1030

Q	m3 /h	17	20	25	30	35	40	45	49
	g.p.m	65	76	95	114	133	152	170	186



جدول طول پمپ (mm) WKL 50

تعداد طبقه	B	E	تعداد طبقه	B	E
1	73	165	5	293	385
2	128	220	6	348	440
3	183	275	7	403	495
4	238	330	8	458	550



جدول طول پمپ (mm) WKLV 50

تعداد طبقه	B	Z	تعداد طبقه	B	Z
1	82	310	5	302	530
2	137	365	6	357	585
3	192	420	7	412	640
4	247	475	8	467	695

X: متناسب با قدرت الکترو موتور تغییر می یابد.

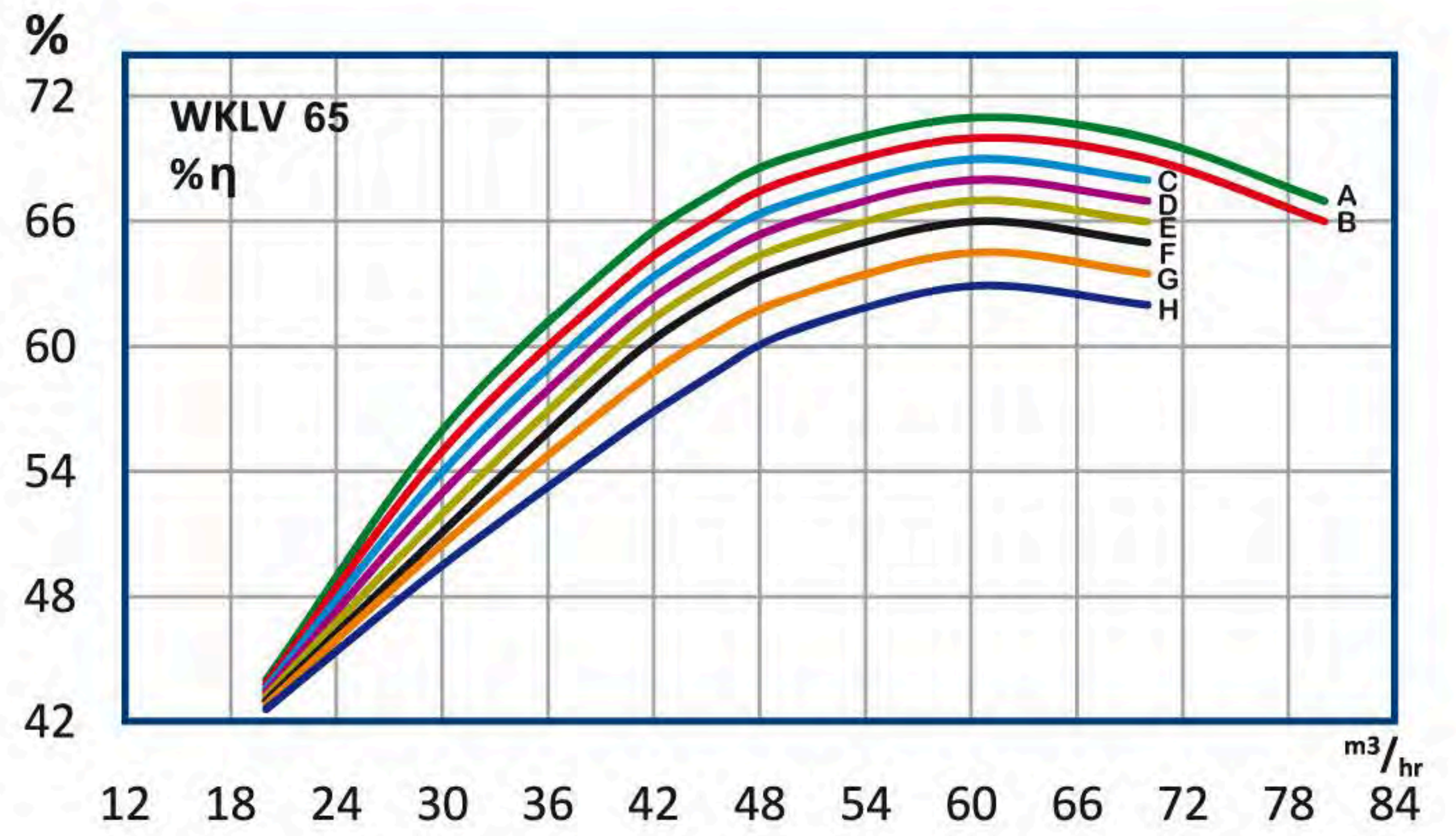
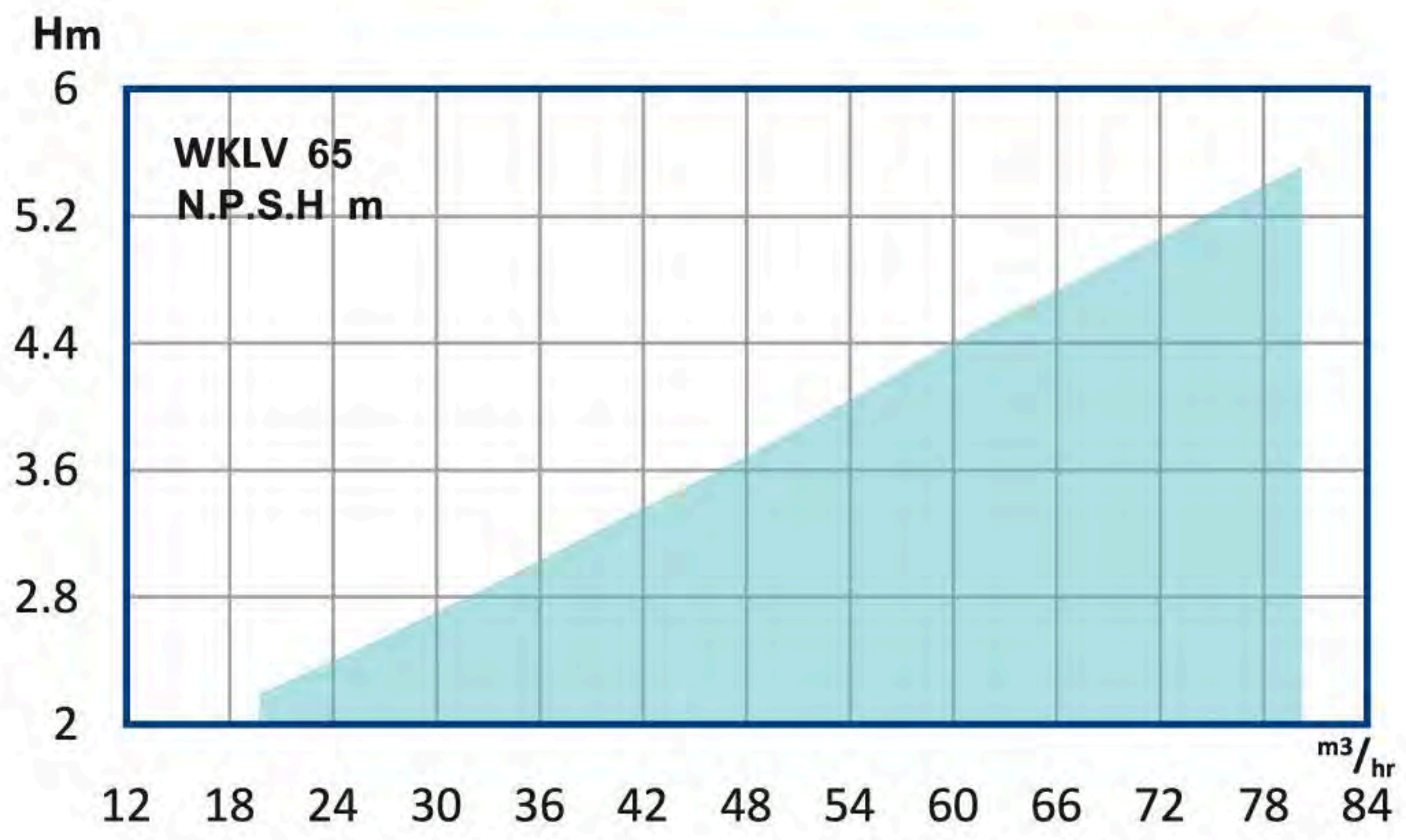
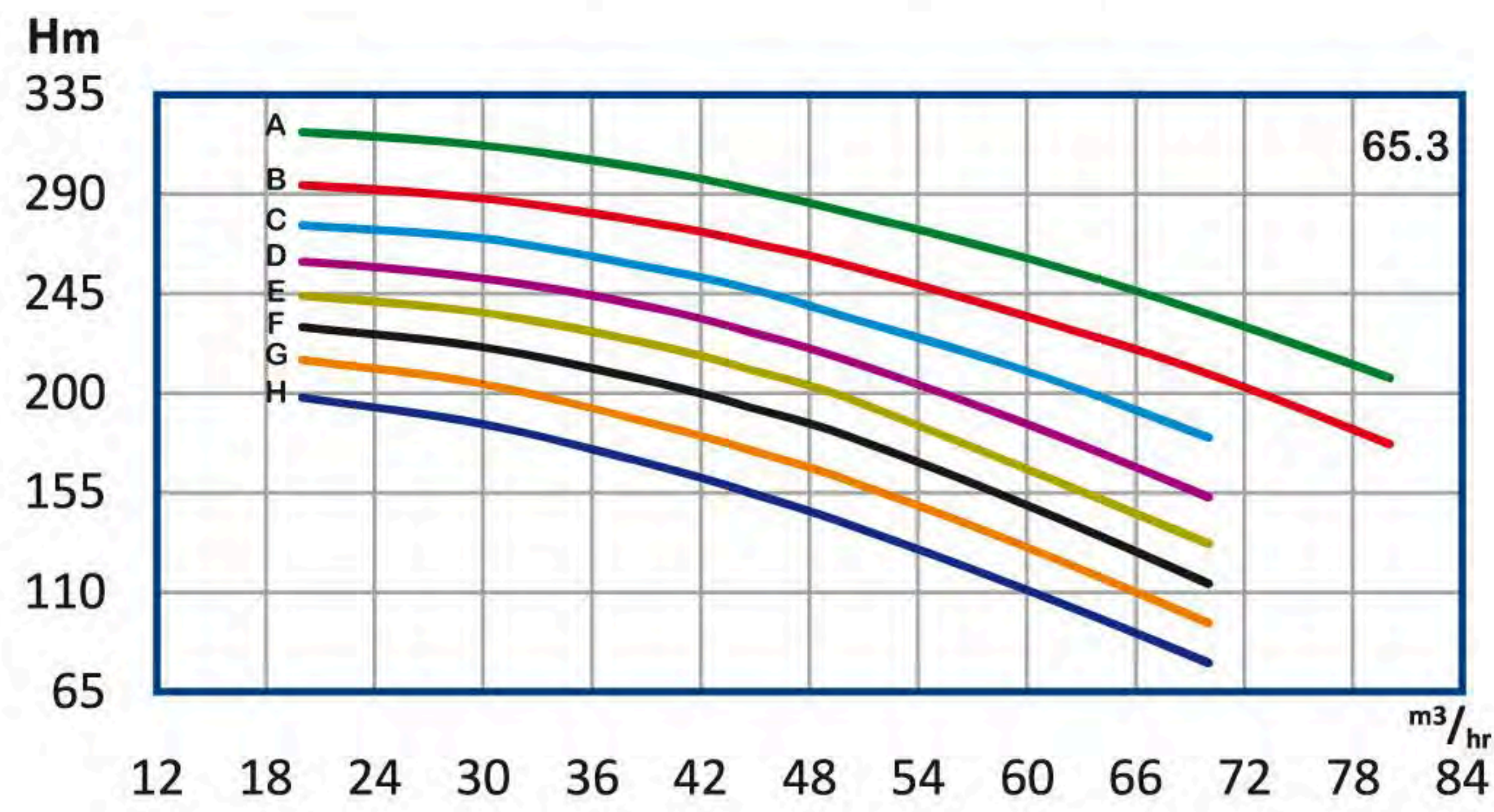
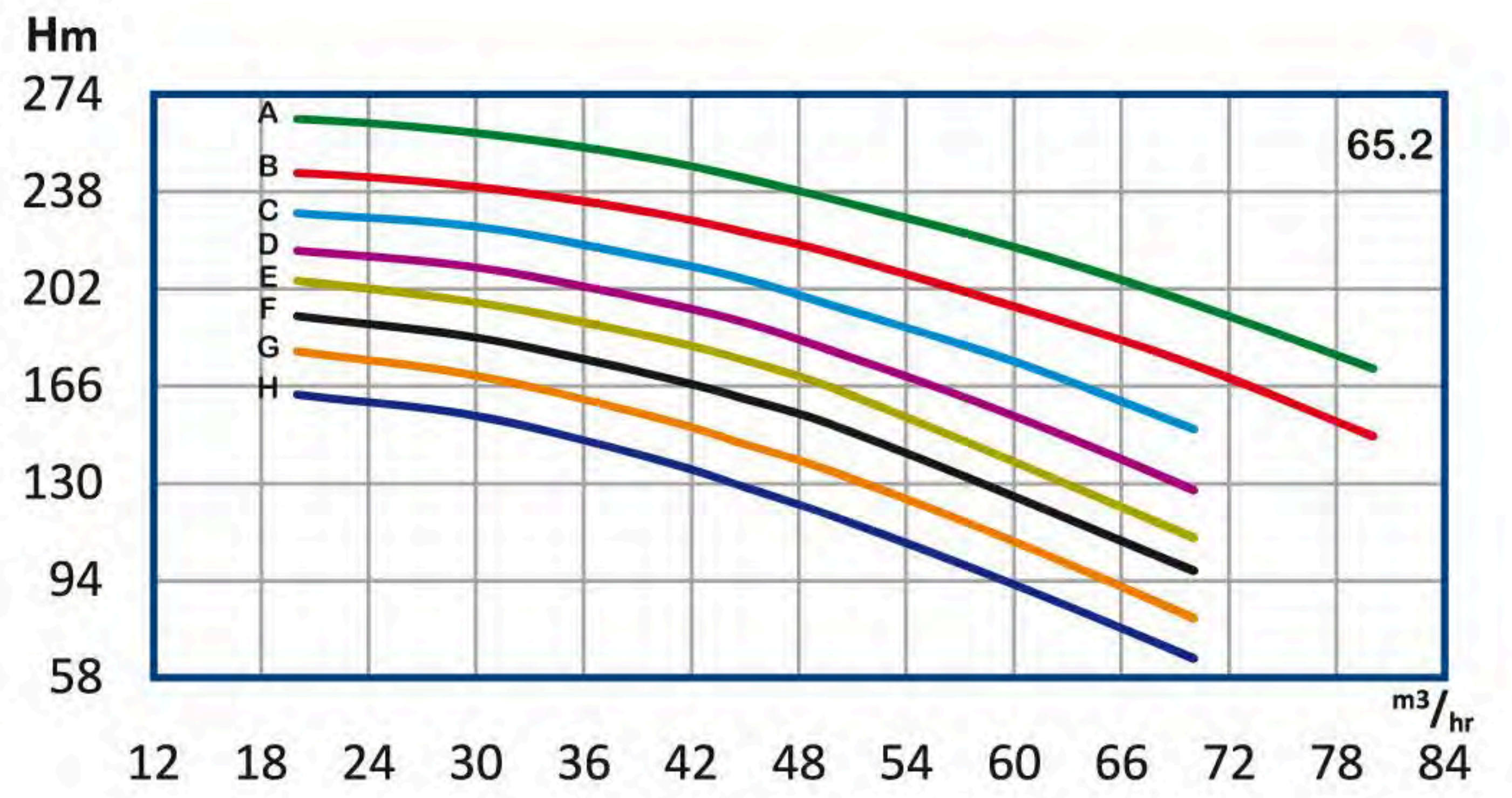
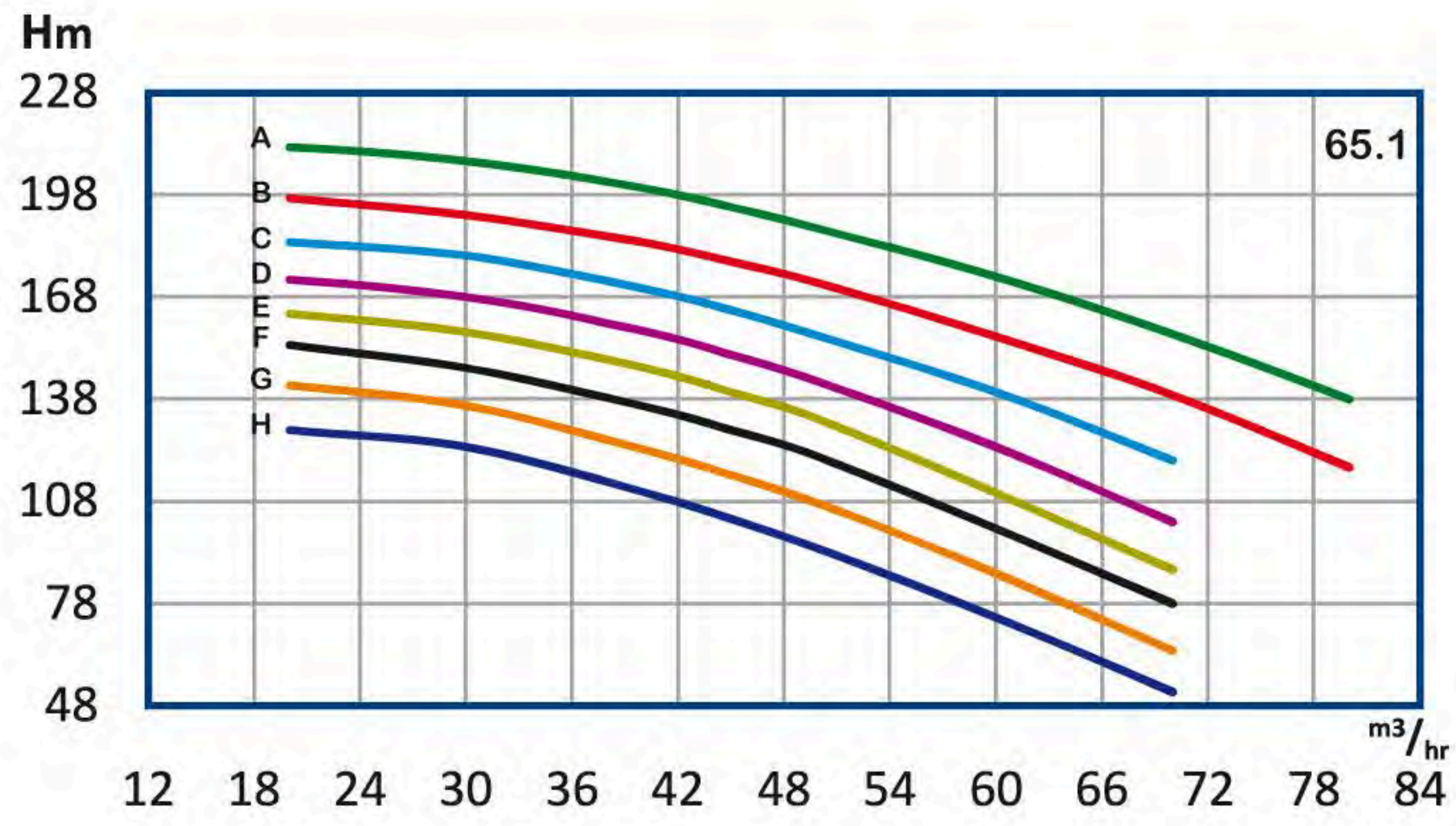
n≈ 2900 rpm

پمپ 65 WKLV , WKL

تیپ پمپ	توان P		آمپر A	قطر پروانه D (mm)	قطر فلنج mm		Q آبدھی								
	KW	HP			مکش	رانس	m3/h	H (m)							
								20	30	40	45	50	60	70	80
WKLV 65.1 H	7.5	10	15	155				33	31	27.5	25.5	23.5	18.5	13	*
WKLV 65.1 G	7.5	10	15	160				36	34	30.8	28.8	26.8	21.7	16	*
WKLV 65.1 F	7.5	10	15	165				38.8	36.8	33.8	32	29.8	24.5	19	*
WKLV 65.1 E	7.5	10	15	170				41	39.4	36.8	35	33	27.6	22	*
WKLV 65.1 D	7.5	10	15	175				44	42.2	39.8	38.3	36.3	31.5	26	*
WKLV 65.1 C	11	15	22.5	180				46	45	42.6	41	39	35	30	*
WKLV 65.1 B	11	15	22.5	185				49	48	46	44.6	43	39	34.8	29.5
WKLV 65.1 A	11	15	22.5	192				53	52	50	48.6	47	43.5	39.3	34.5
WKLV 65.2 H	11	15	22.5	155	80	65	H (m)	66	62	55.5	51.5	47	37	26	*
WKLV 65.2 G	15	20	30	160				72	68	61.6	57.8	53.6	43.4	32	*
WKLV 65.2 F	15	20	30	165				77.6	73.6	68	64.5	60.5	50	39	*
WKLV 65.2 E	15	20	30	170				82	78.8	73.6	70	66	55.2	44	*
WKLV 65.2 D	15	20	30	175				86.5	84	79	76	71.5	62	51	*
WKLV 65.2 C	18.5	25	36	180				92	90	85.2	82.2	78.2	70	60	*
WKLV 65.2 B	22	30	42.5	185				98	96	92	89.2	86	78.2	69.6	60
WKLV 65.2 A	22	30	42.5	192				106	104	100	97.2	94	87	78.6	69
WKLV 65.3 H	18.5	25	36	155				99	93	83	77	70.5	55.5	39	*
WKLV 65.3 G	18.5	25	36	160				108	102	92.4	86.7	80.4	65	48	*
WKLV 65.3 F	22	30	42.5	165				116	110	102	96.8	90.8	75	58.5	*
WKLV 65.3 E	22	30	42.5	170				123	118	110	105	99	82.8	66	*
WKLV 65.3 D	30	40	57	175				131	126	119	114	107	93	76.5	*
WKLV 65.3 C	30	40	57	180				139	135	128	123	117	105	90	*
WKLV 65.3 B	30	40	57	185				148	144	138	134	129	117	104	88.5
WKLV 65.3 A	37	50	69	192				159	156	150	146	141	131	118	104

H	m	12	24	37	49	61	76	91	107	122	137	152	168
	ft	40	80	120	160	200	250	300	350	400	450	500	550

Q	m3/h	20	30	40	45	50	60	70	80
	g.p.m	76	114	152	170	190	227	265	303



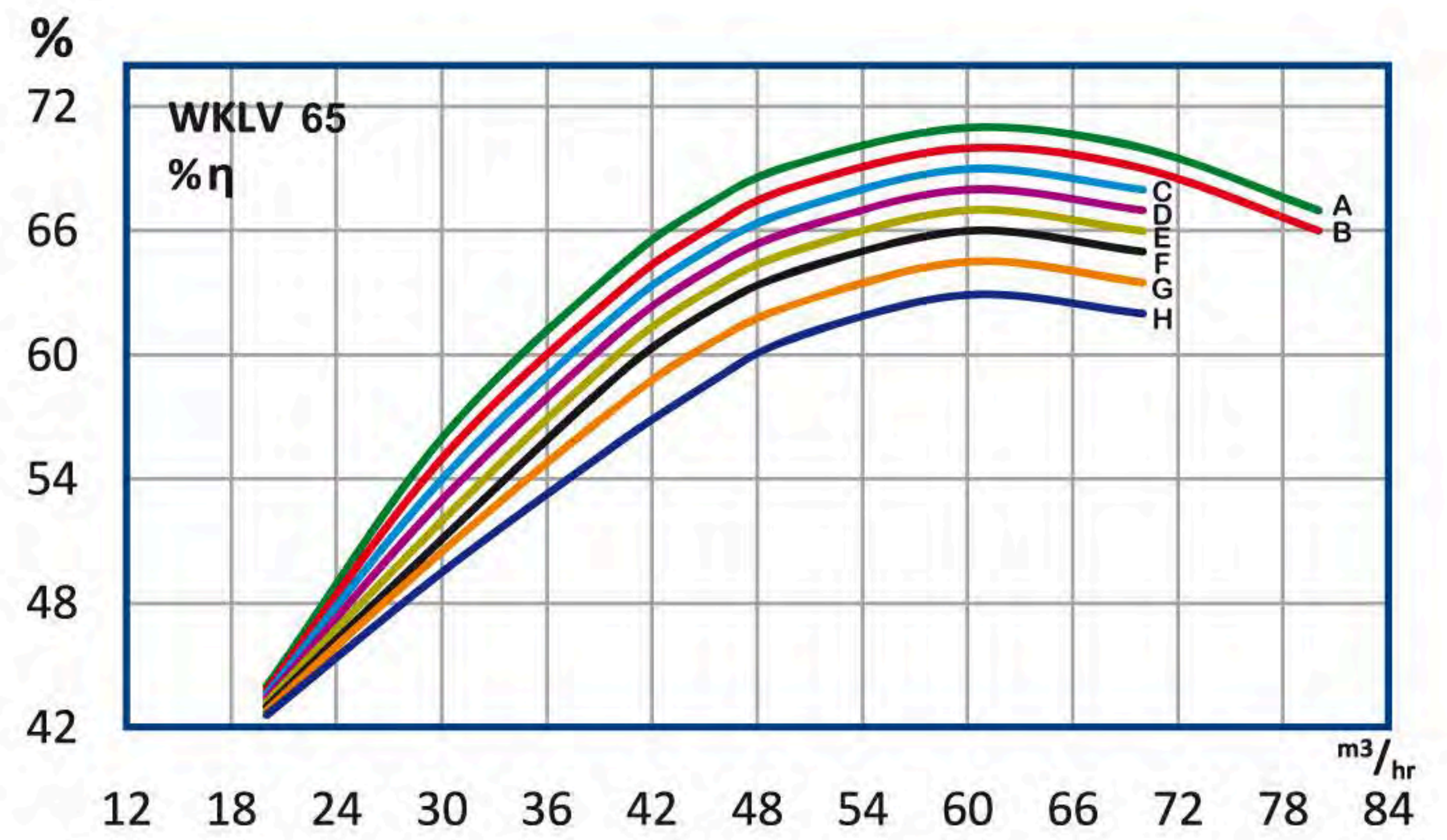
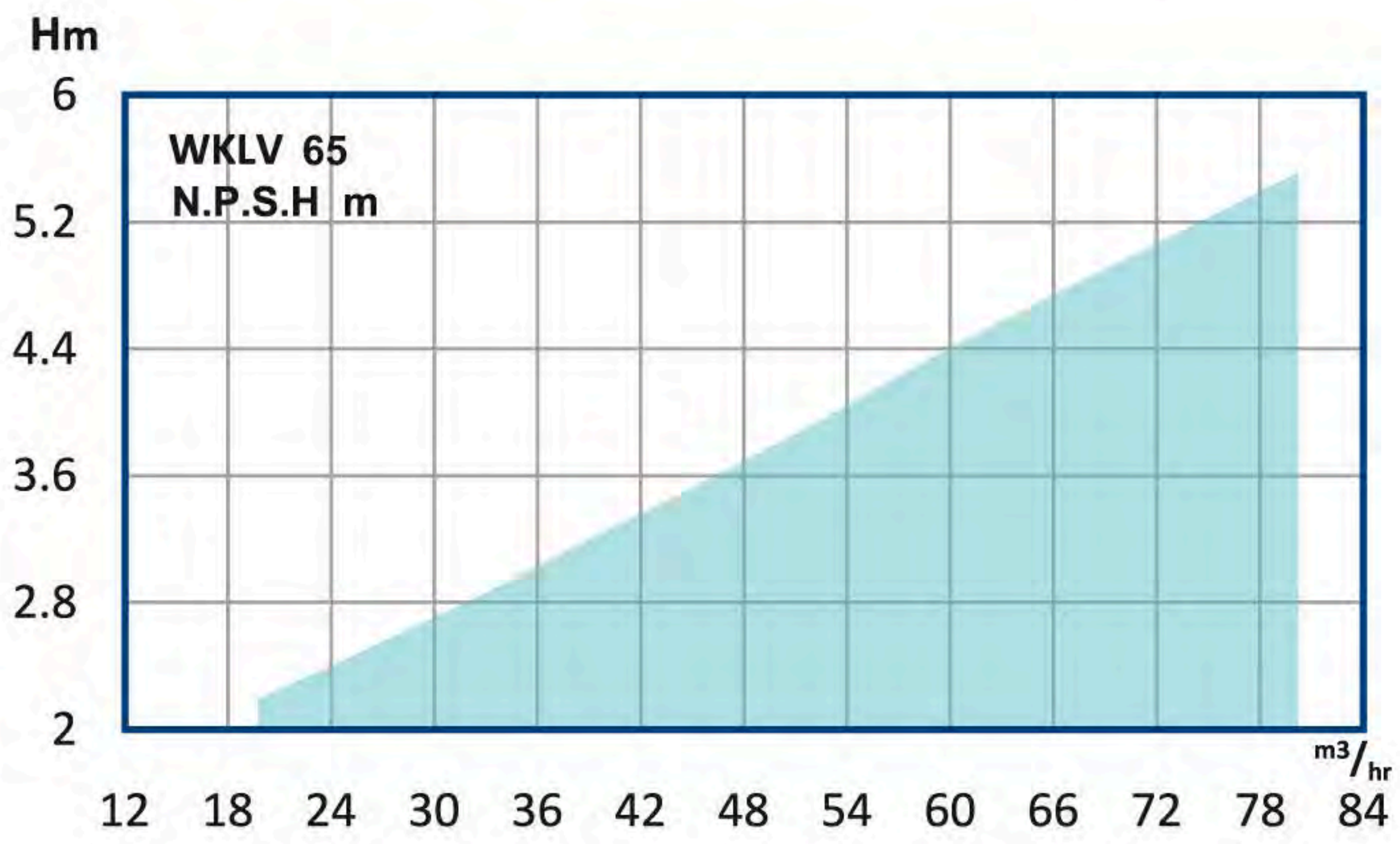
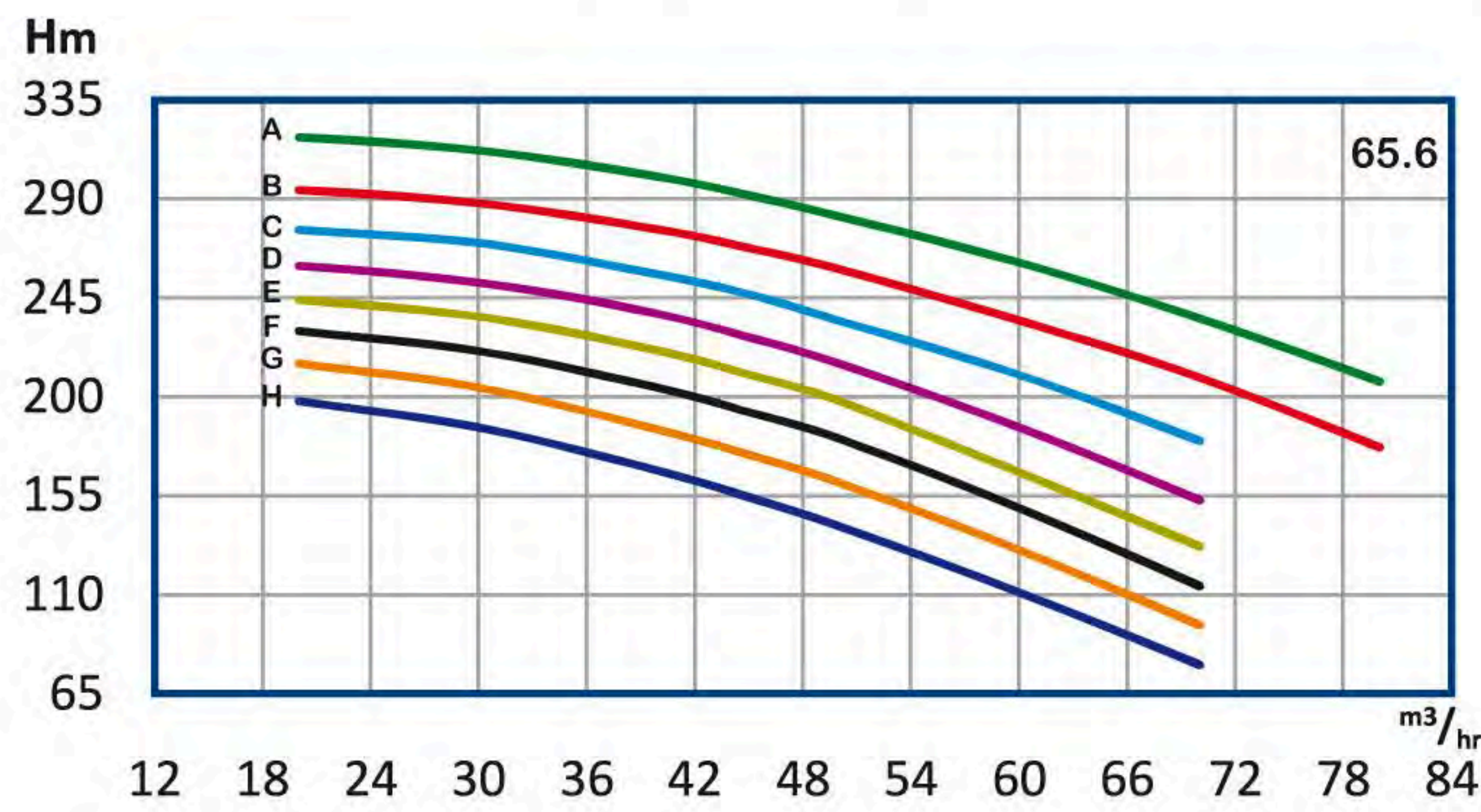
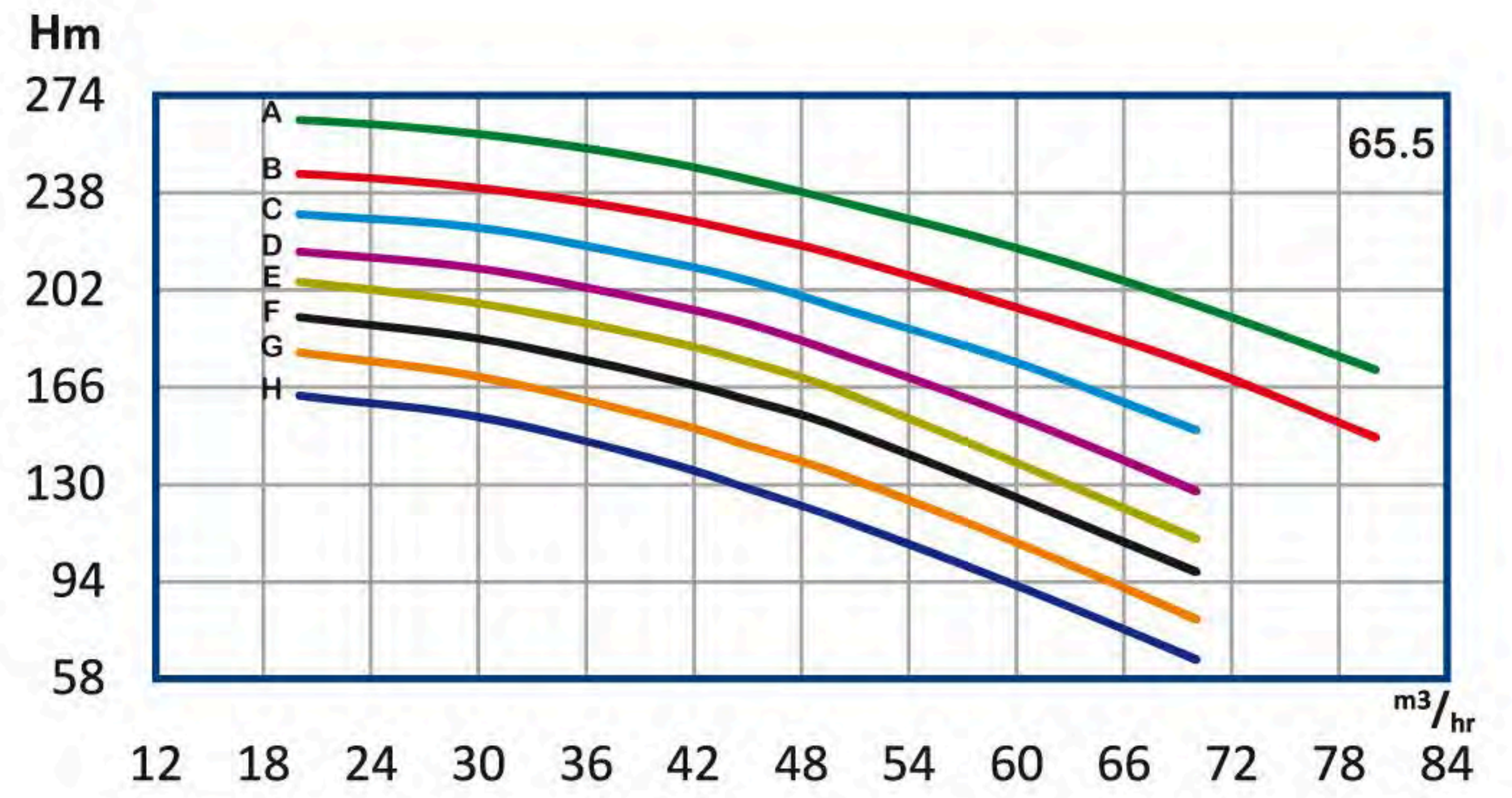
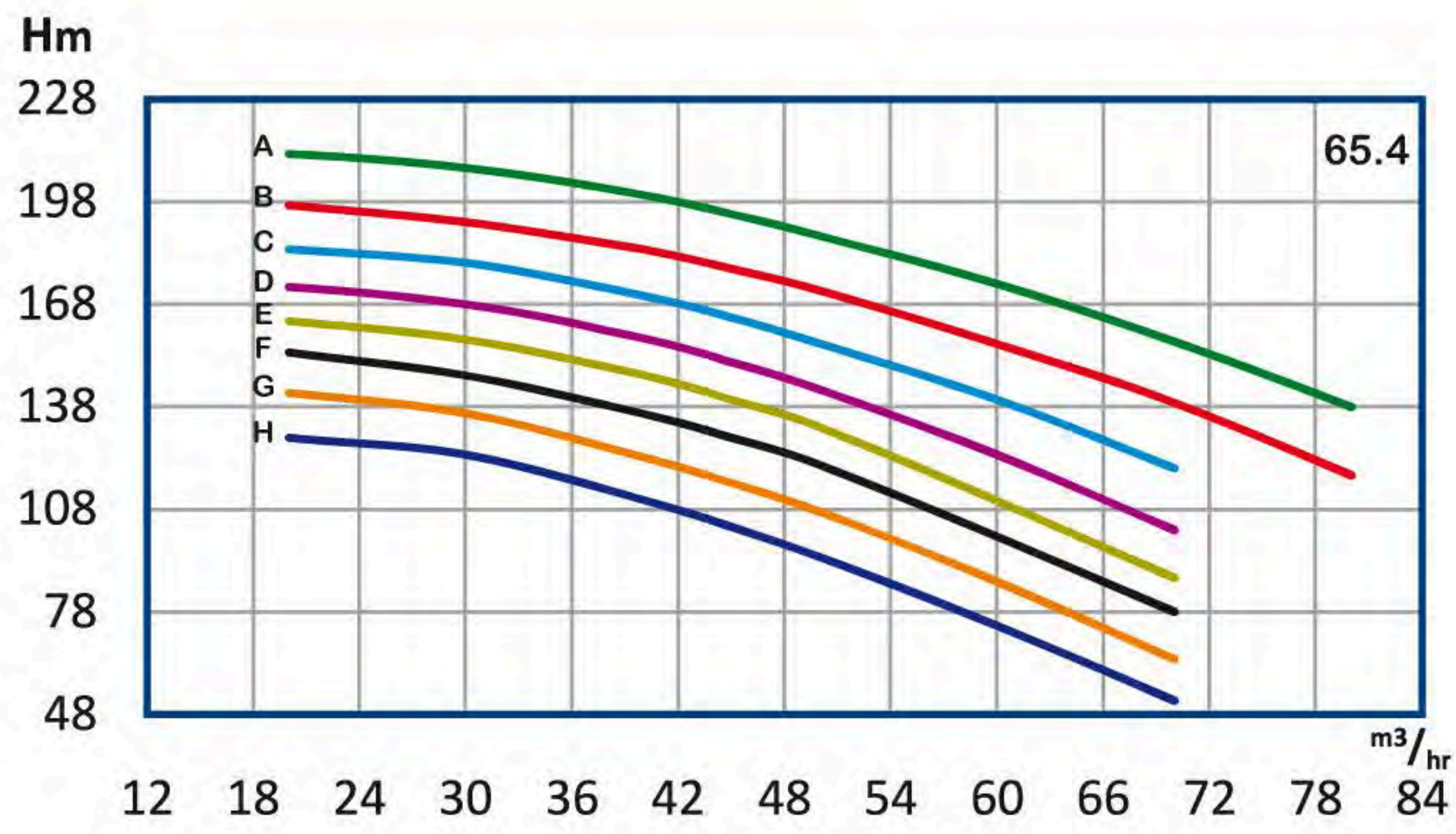
n≈ 2900 rpm

پمپ WKL 65 , WKL V

تیپ پمپ	توان P		آمپر A	قطر پروانه D (mm)	قطر فلنج mm		Q آبدھی								
	KW	HP			مکش	رانس	m3/h	H (m)							
			5.56	8.34				11.1	12.5	13.9	16.7	19.5	22.3		
WKL V 65.4 H	22	30	42.5	155				129	124	111	103	94	74	52	*
WKL V 65.4 G	30	40	57	160				142	136	123	116	107	86.8	64	*
WKL V 65.4 F	30	40	57	165				154	147	136	129	121	100	78	*
WKL V 65.4 E	30	40	57	170				163	158	147	140	132	110	88	*
WKL V 65.4 D	37	50	69	175				173	168	158	151	143	124	102	*
WKL V 65.4 C	37	50	69	180				184	180	170	164	156	140	120	*
WKL V 65.4 B	45	60	83	185				196	192	184	178	172	156	139	118
WKL V 65.4 A	45	60	83	192				212	208	200	194	188	174	157	138
WKL V 65.5 H	30	40	57	155				163	155	139	129	118	92.5	65	*
WKL V 65.5 G	30	40	57	160				179	170	155	145	134	109	80	*
WKL V 65.5 F	37	50	69	165				192	184	170	161	151	125	97.5	*
WKL V 65.5 E	37	50	69	170				205	197	184	176	165	138	110	*
WKL V 65.5 D	37	50	69	175	80	65	H (m)	216	210	198	190	179	155	128	*
WKL V 65.5 C	45	60	83	180				230	225	213	206	196	175	150	*
WKL V 65.5 B	55	75	104	185				245	240	230	223	215	196	174	148
WKL V 65.5 A	55	75	104	192				265	260	250	243	235	218	197	173
WKL V 65.6 H	37	50	69	155				198	186	166	154	141	111	78	*
WKL V 65.6 G	37	50	69	160				215	204	185	173	161	130	96	*
WKL V 65.6 F	45	60	83	165				230	221	204	193	181	150	114	*
WKL V 65.6 E	45	60	83	170				244	236	221	210	198	166	132	*
WKL V 65.6 D	45	60	83	175				260	252	238	227	215	186	153	*
WKL V 65.6 C	55	75	104	180				276	270	256	247	235	210	180	*
WKL V 65.6 B	60	80	124	185				294	288	276	268	258	235	209	177
WKL V 65.6 A	75	100	140	192				318	312	300	292	282	261	236	207

H	m	52	73	94	119	143	168	192	216	241	265	293	320
	ft	170	240	310	390	470	550	630	710	790	870	960	1050

Q	m3/h	20	30	40	45	50	60	70	80
	g.p.m	76	114	152	170	190	227	265	303



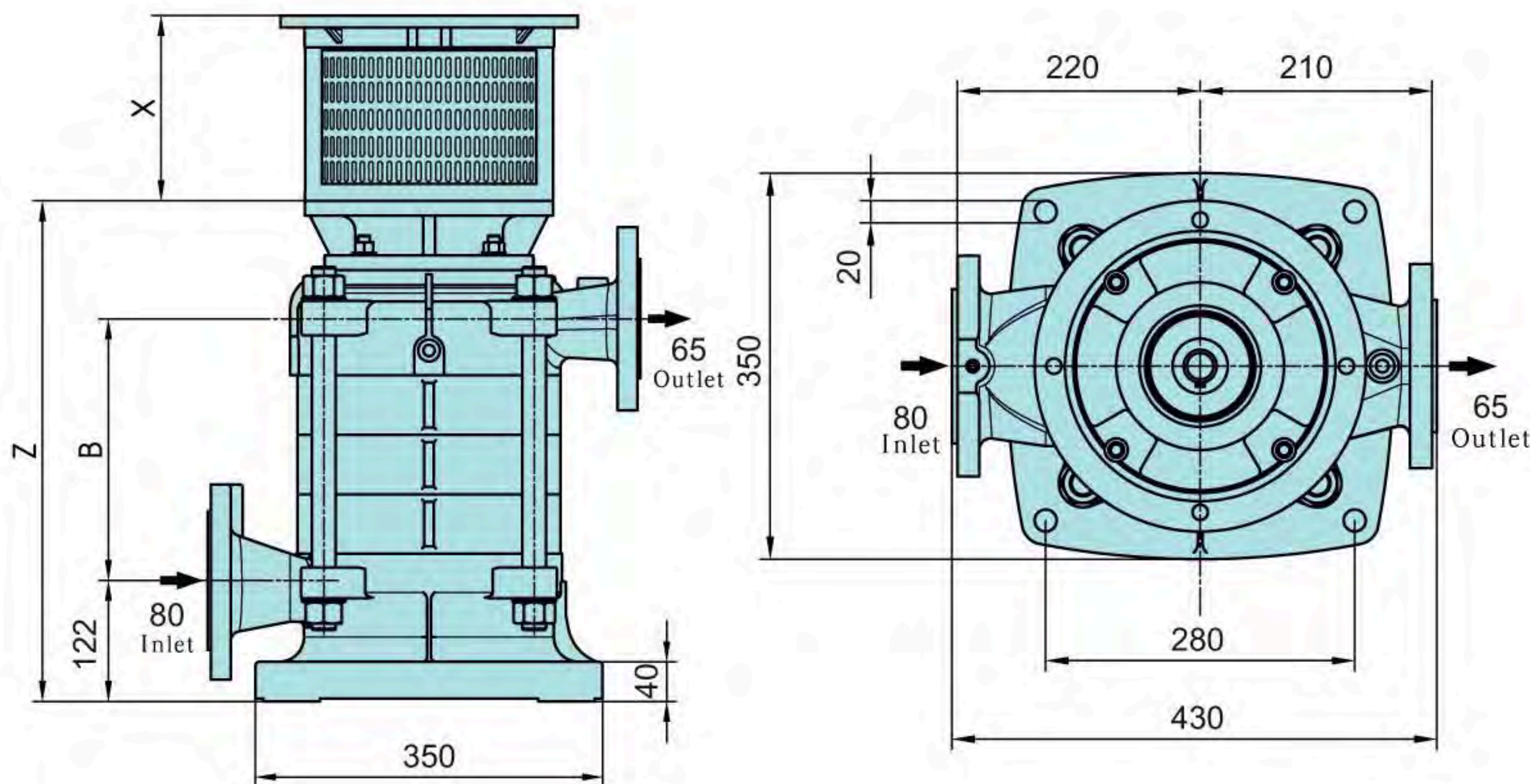
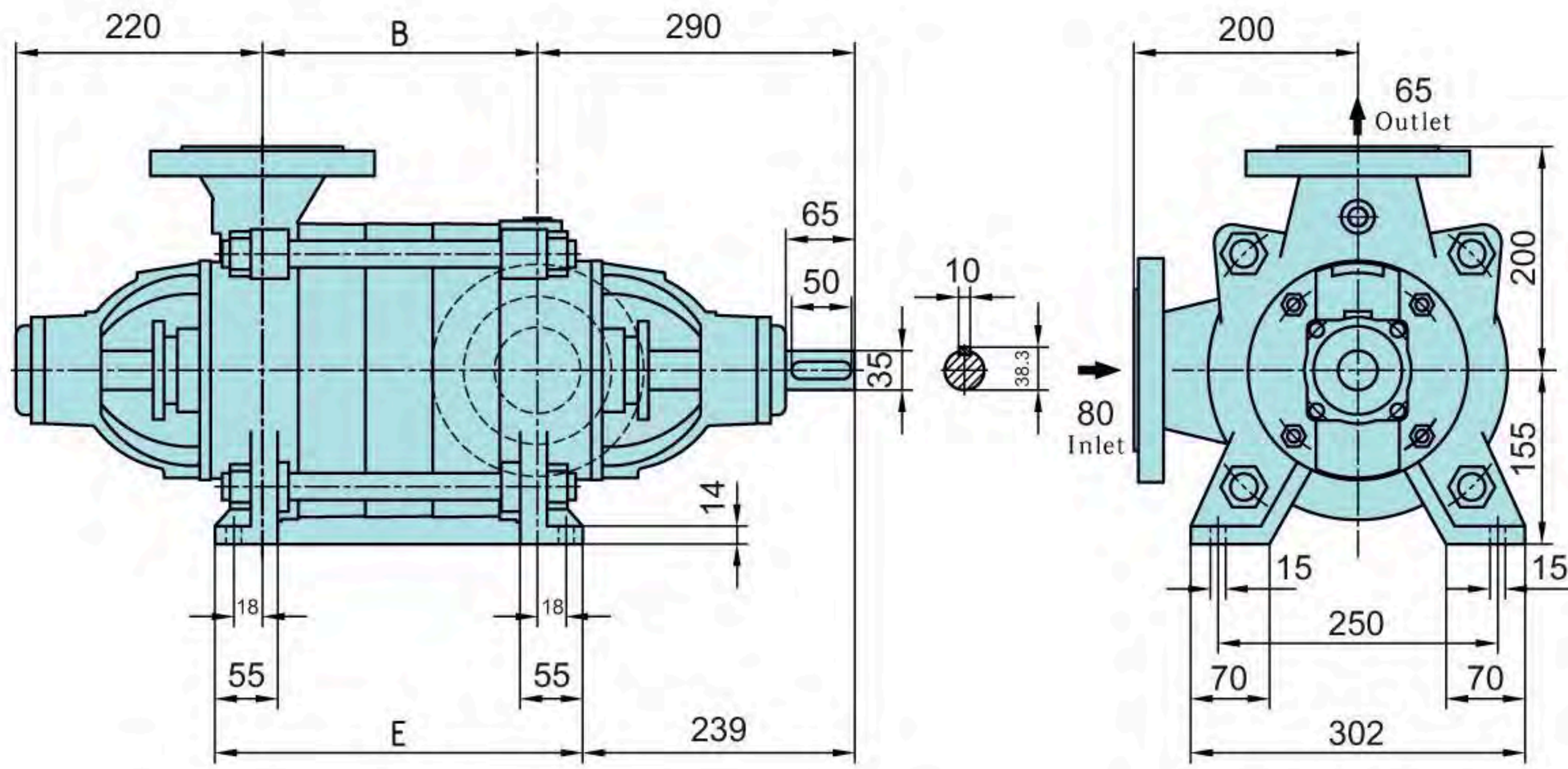
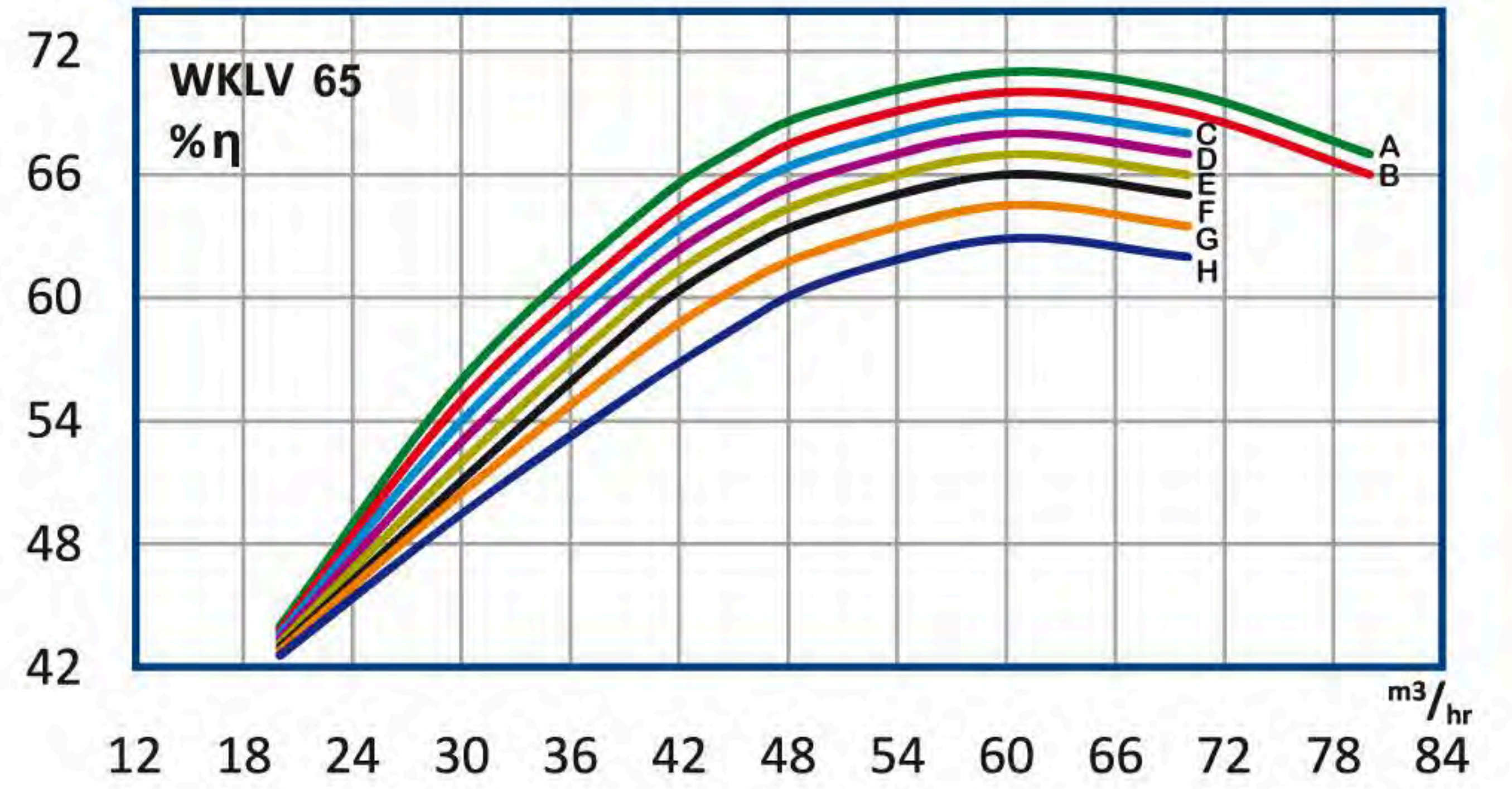
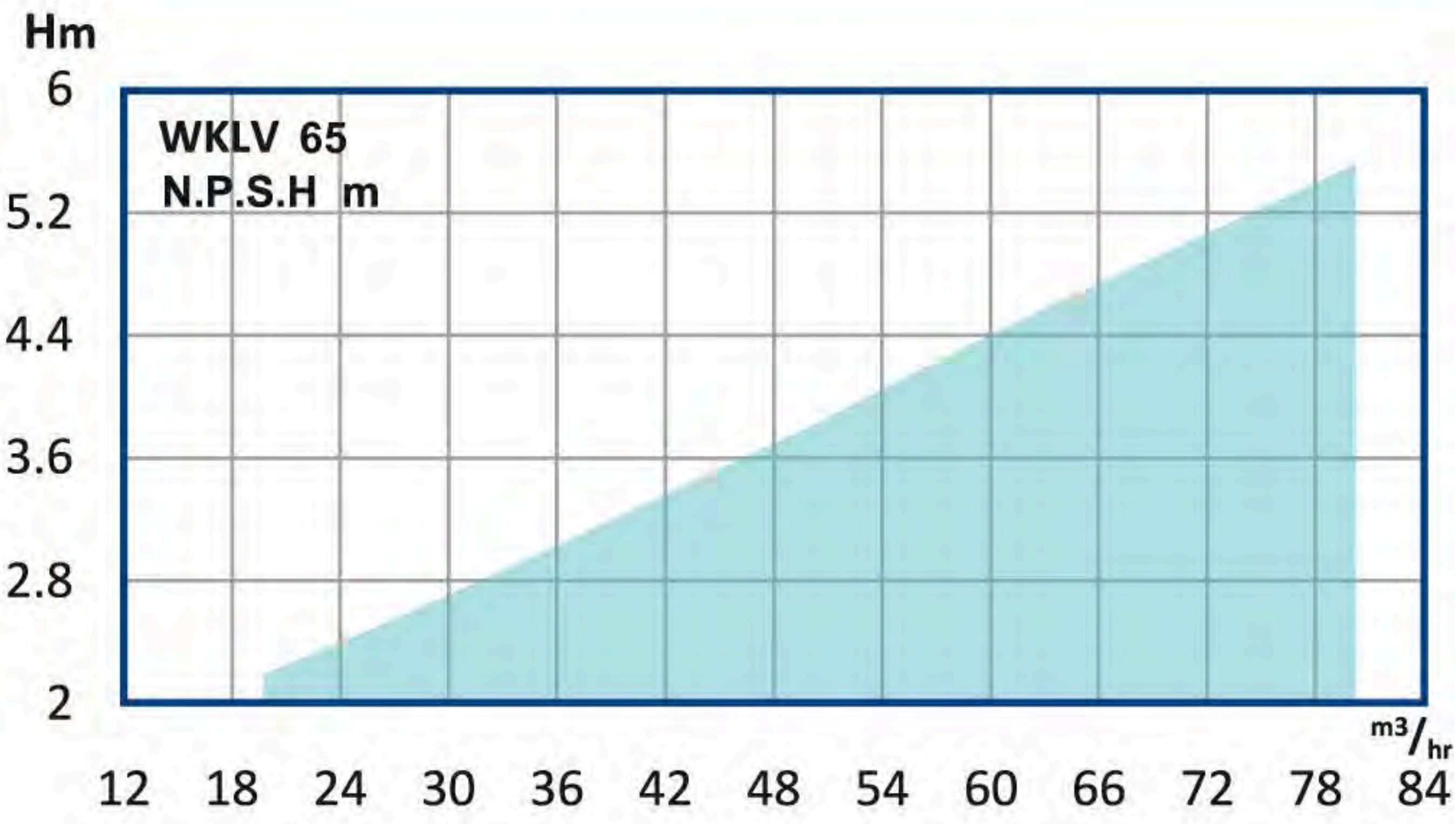
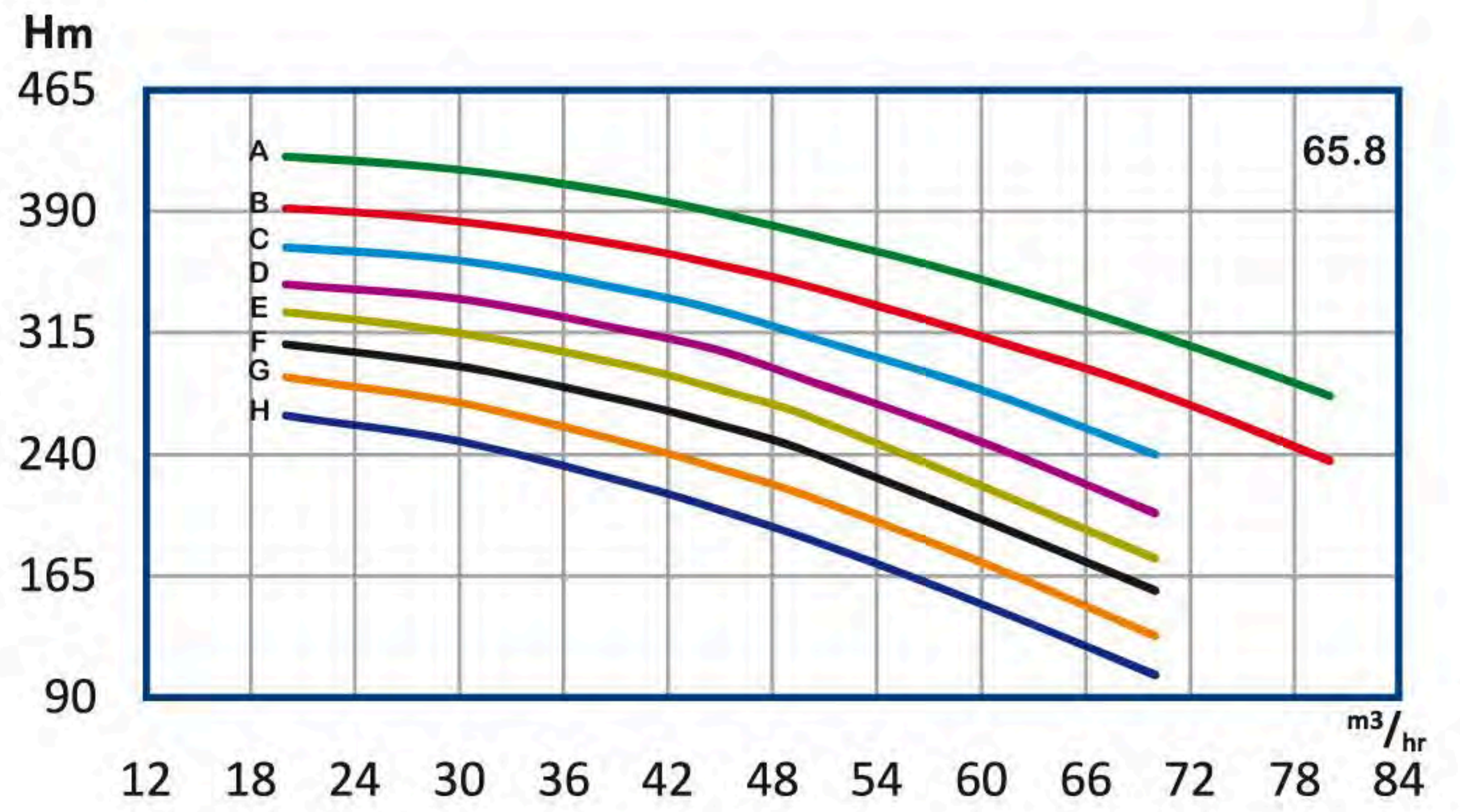
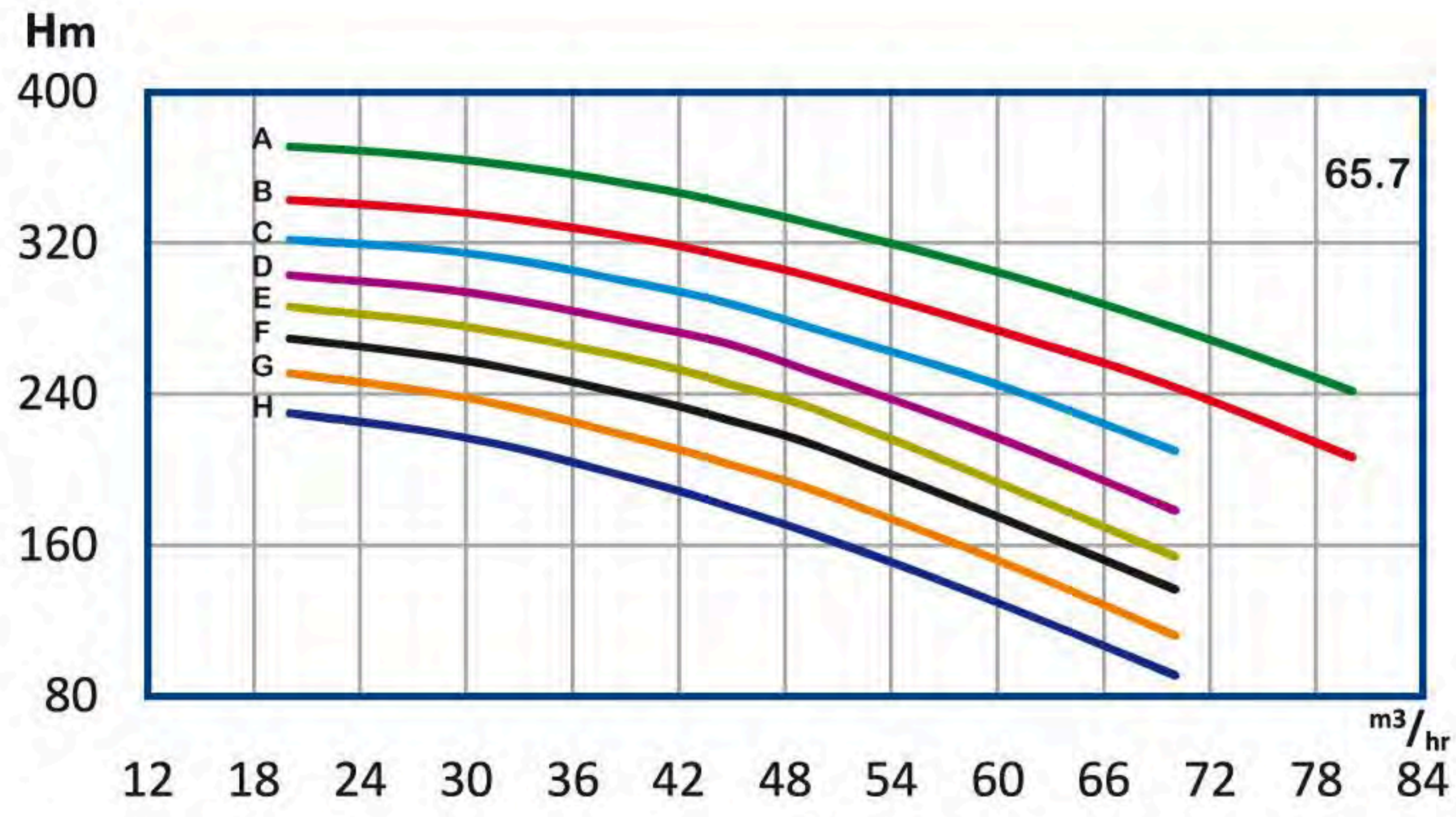
n ≈ 2900 rpm

پمپ WKL 65 , WKL V

تیپ پمپ	توان P		آمپر A	قطر پروانه D (mm)	قطر فلنج mm		Q آبدھی								
	KW	HP			مکش	رانس	m ³ /h	H (m)							
								l/s	20	30	40	45	50	60	70
WKL V 65.7 H	37	50	69	155	80	65	H (m)	230	217	194	180	165	130	91	*
WKL V 65.7 G	45	60	83	160				251	238	216	202	188	152	112	*
WKL V 65.7 F	45	60	83	165				270	258	238	226	212	175	137	*
WKL V 65.7 E	55	75	104	170				287	276	258	245	231	193	154	*
WKL V 65.7 D	55	75	104	175				303	294	277	266	250	217	179	*
WKL V 65.7 C	60	80	124	180				322	315	298	288	274	245	210	*
WKL V 65.7 B	75	100	140	185				343	336	322	312	301	274	244	207
WKL V 65.7 A	75	100	140	192				371	364	350	340	329	305	275	242
WKL V 65.8 H	45	60	83	155				264	248	222	206	188	148	104	*
WKL V 65.8 G	45	60	83	160				288	272	246	231	214	174	128	*
WKL V 65.8 F	55	75	104	165				308	294	272	258	242	200	156	*
WKL V 65.8 E	60	80	124	170				328	315	294	280	264	221	176	*
WKL V 65.8 D	60	80	124	175				345	336	316	304	286	248	204	*
WKL V 65.8 C	75	100	140	180				368	360	341	329	313	280	240	*
WKL V 65.8 B	90	125	166	185				392	384	368	357	344	313	278	236
WKL V 65.8 A	90	125	166	192				424	416	400	389	376	348	314	276

H	m	91	122	152	183	213	244	274	305	335	366	396	427
	ft	300	400	500	600	700	800	900	1000	1100	1200	1300	1400

Q	m ³ /h	20	30	40	45	50	60	70	80
	g.p.m	76	114	152	170	190	227	265	303



جدول طول پمپ WKL 65 (mm)

تعداد طبقه	B	E	تعداد طبقه	B	E
1	87	289	5	327	429
2	147	249	6	387	489
3	207	309	7	447	549
4	267	369	8	507	609

جدول طول پمپ WKL 65 (mm)

تعداد طبقه	B	Z	تعداد طبقه	B	Z
1	84	325	5	324	565
2	144	385	6	384	625
3	204	445	7	444	685
4	264	505	8	504	745

X: متناسب با قدرت الکترو موتور تغییر می یابد.

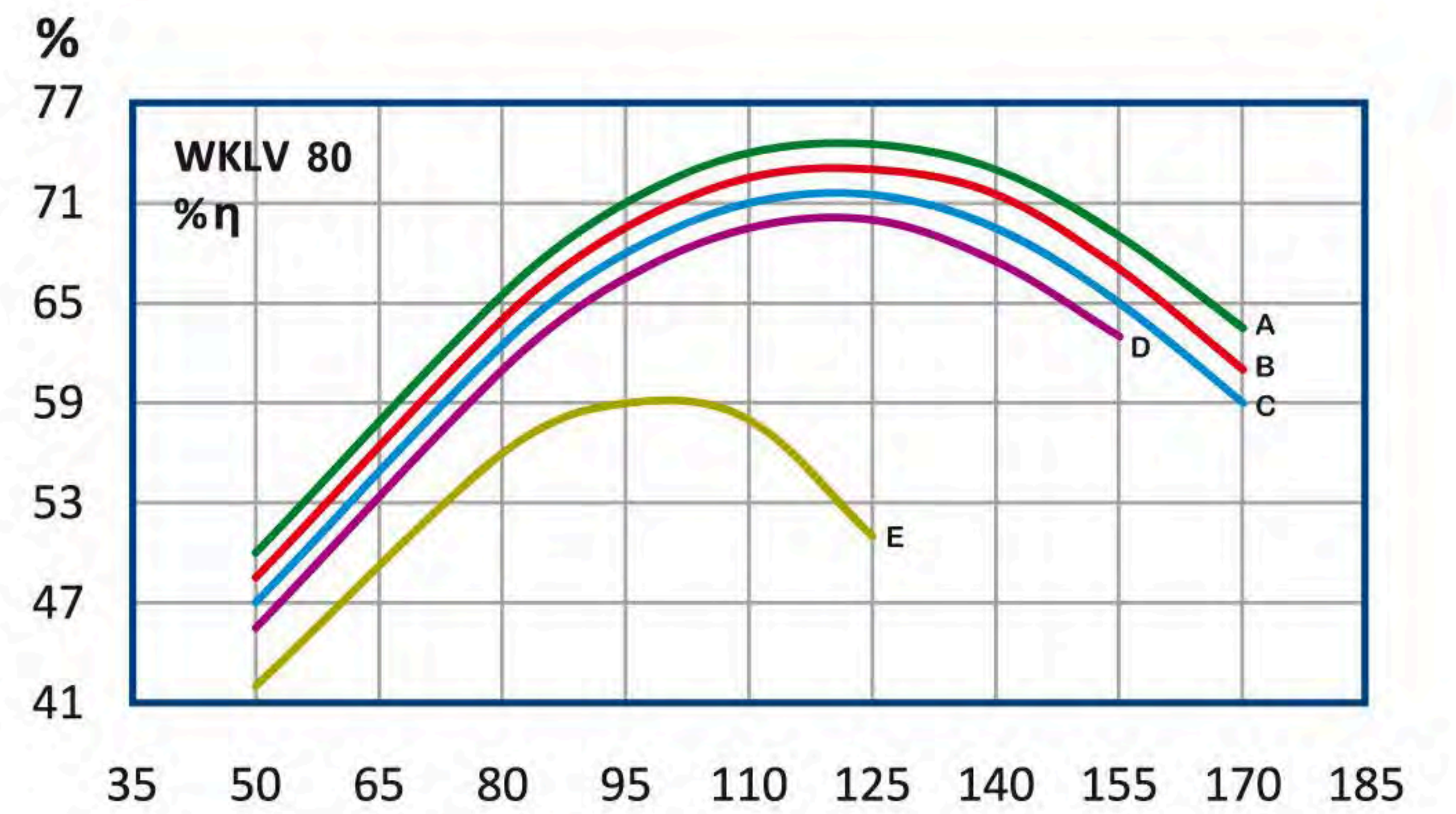
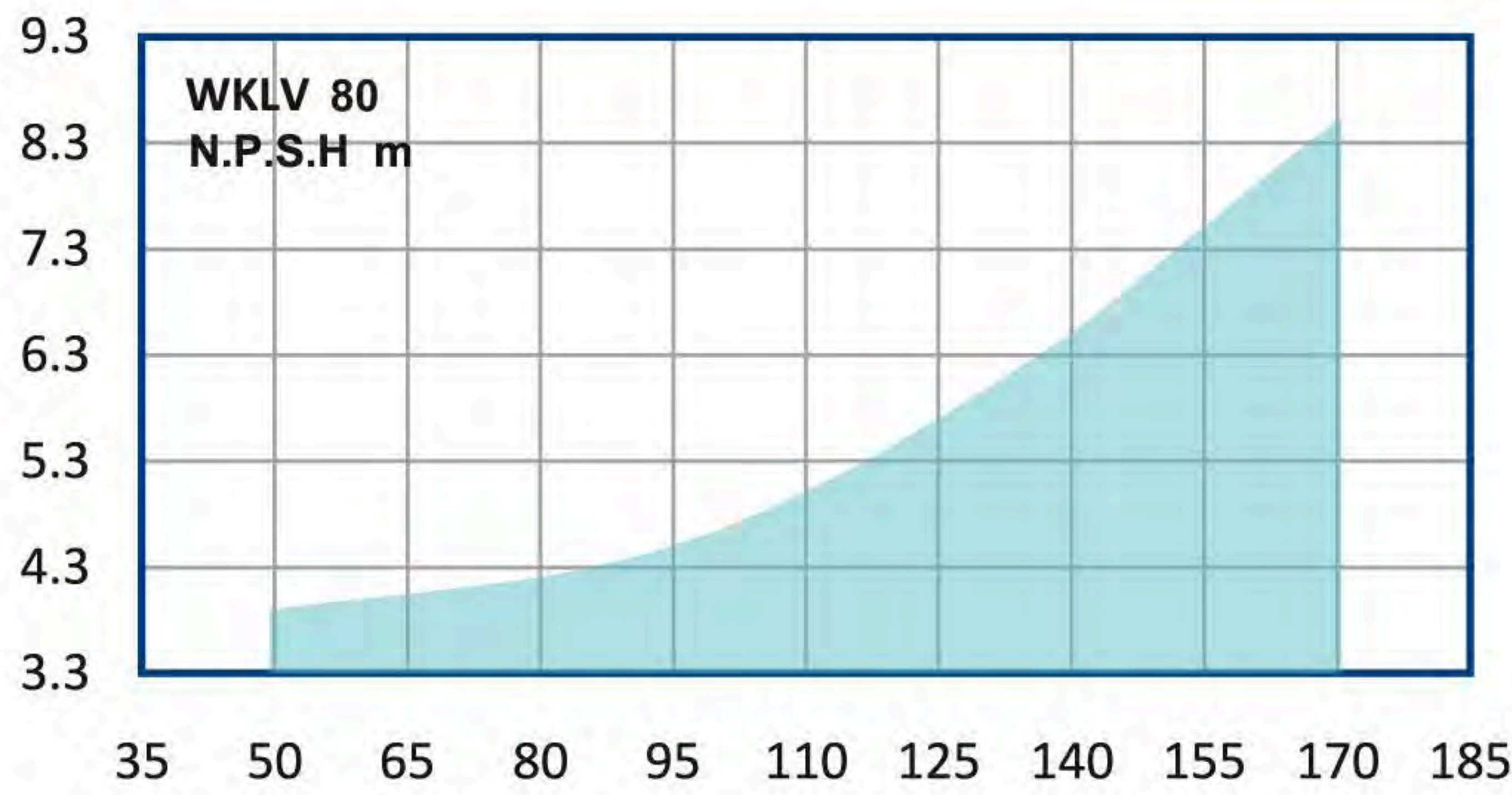
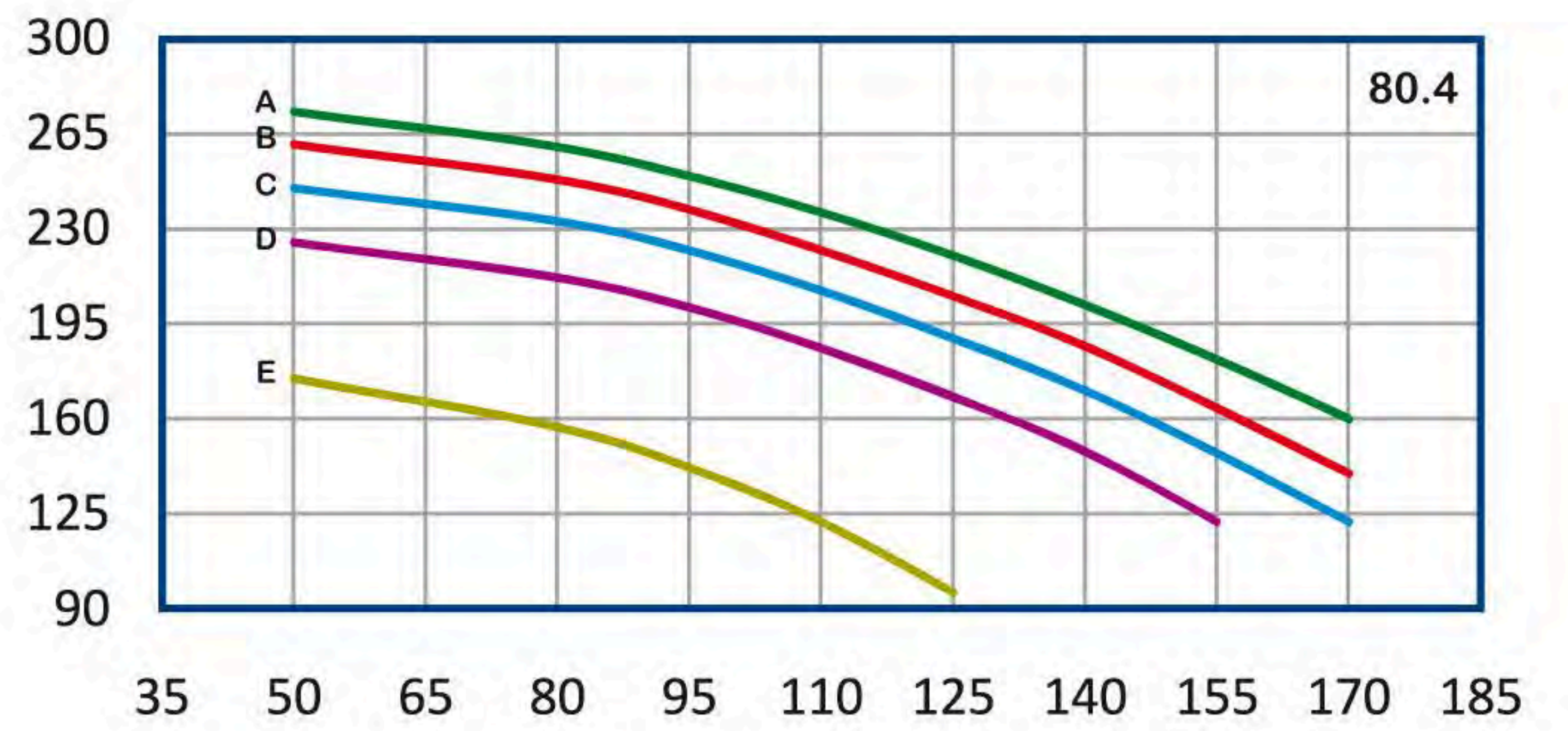
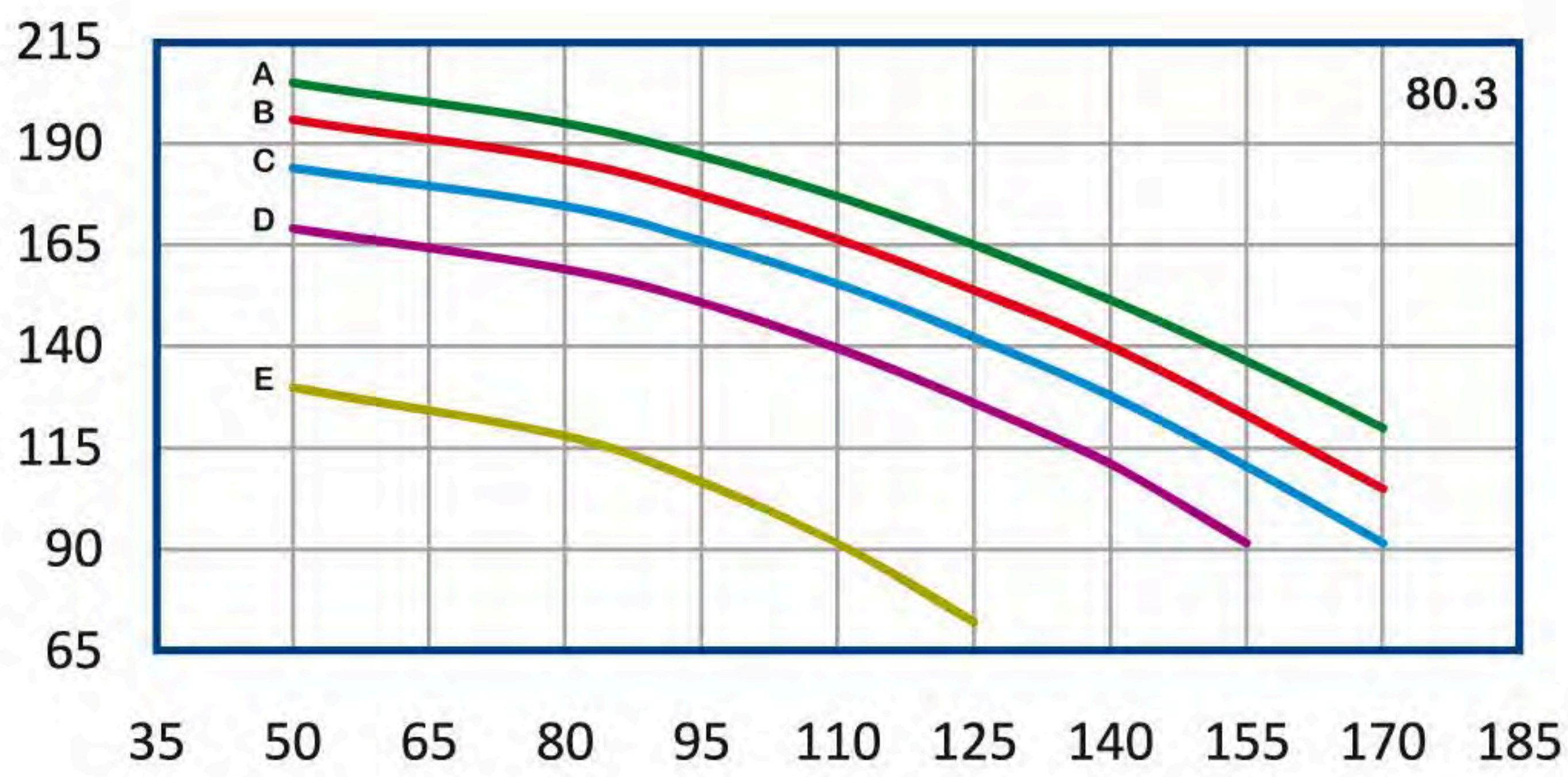
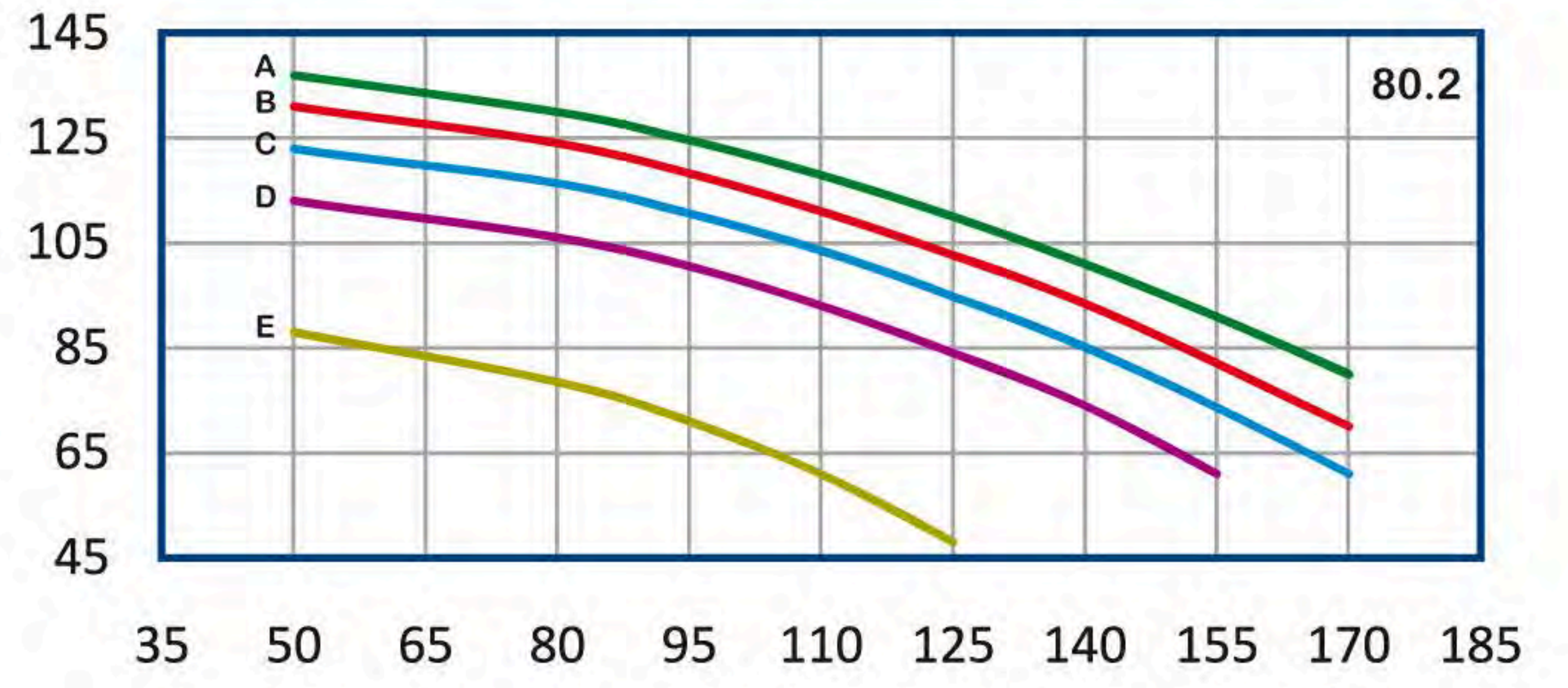
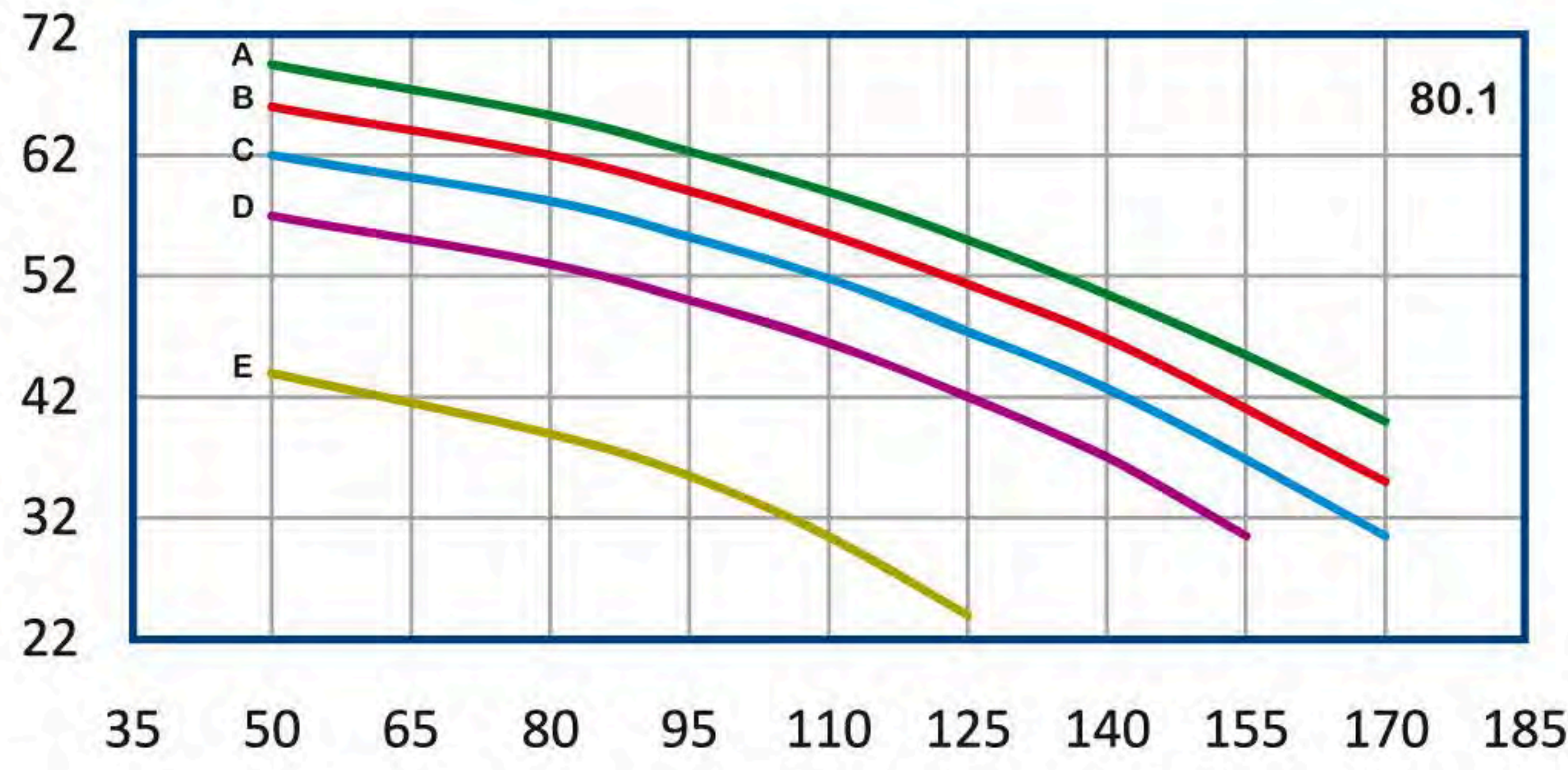
n ≈ 2900 rpm

پمپ 80 WKL, WKL

تیپ پمپ	توان P		آمپر A	قطر پروانه D (mm)	قطر فلنج mm		Q آبدھی								
	KW	HP			مکش	رانس	m ³ /h	H (m)							
								13.9	22.3	26.4	30.6	34.7	38.9	43	47.3
WKL 80.1 E	18.5	25	36	205-180				44	39	35.5	30.5	24	*	*	*
WKL 80.1 D	22	30	42.5	205				57	53	50	46.5	42	37	30.5	*
WKL 80.1 C	30	40	57	210				62	58.2	55.2	51.8	47.4	42.7	36.8	30.5
WKL 80.1 B	30	40	57	215				66	62	59	55.5	51.3	46.8	41	35
WKL 80.1 A	37	50	69	220				69.5	65.3	62.3	59	55	50.5	45.5	40
WKL 80.2 E	30	40	57	205-180				88	78.5	71	61	48	*	*	*
WKL 80.2 D	45	60	83	205				113	106	101	93	84	74	61	0
WKL 80.2 C	55	75	104	210				123	116	111	104	94.8	85.2	73.6	61
WKL 80.2 B	55	75	104	215				131	124	118	111	103	93.4	82	70
WKL 80.2 A	75	100	140	220	100	80	H (m)	137	130	125	118	110	101	91	80
WKL 80.3 E	45	60	83	205-180				130	118	107	91.5	72	*	*	*
WKL 80.3 D	75	100	140	205				169	159	151	140	126	111	91.5	*
WKL 80.3 C	75	100	140	210				184	175	166	155	142	128	110	91.5
WKL 80.3 B	90	125	166	215				196	186	177	167	154	140	123	105
WKL 80.3 A	110	150	200	220				205	195	187	177	165	152	137	120
WKL 80.4 E	60	80	124	205-180				175	157	142	122	96	*	*	*
WKL 80.4 D	90	125	166	205				225	212	201	186	168	148	122	*
WKL 80.4 c	110	150	200	210				245	233	222	207	190	170	147	122
WKL 80.4 B	110	150	200	215				261	248	237	222	205	187	164	140
WKL 80.4 A	132	180	240	220				273	260	249	236	220	202	182	160

H	m	23	46	69	91	114	137	160	183	206	229	251	274
	ft	75	150	225	300	375	450	525	600	675	750	825	900

Q	m ³ /h	50	80	95	110	125	140	155	170
	g.p.m	190	303	360	416	473	530	587	644



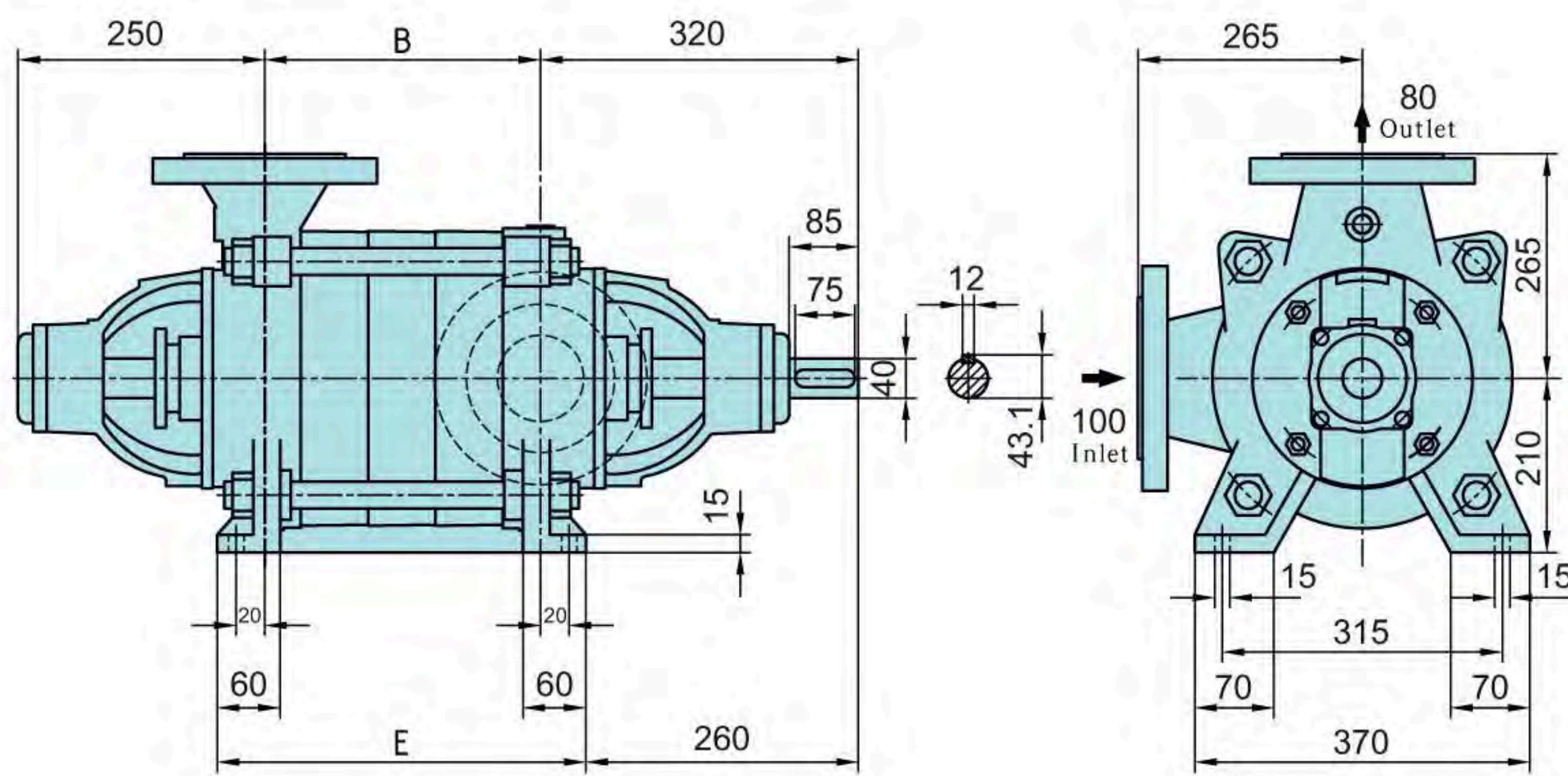
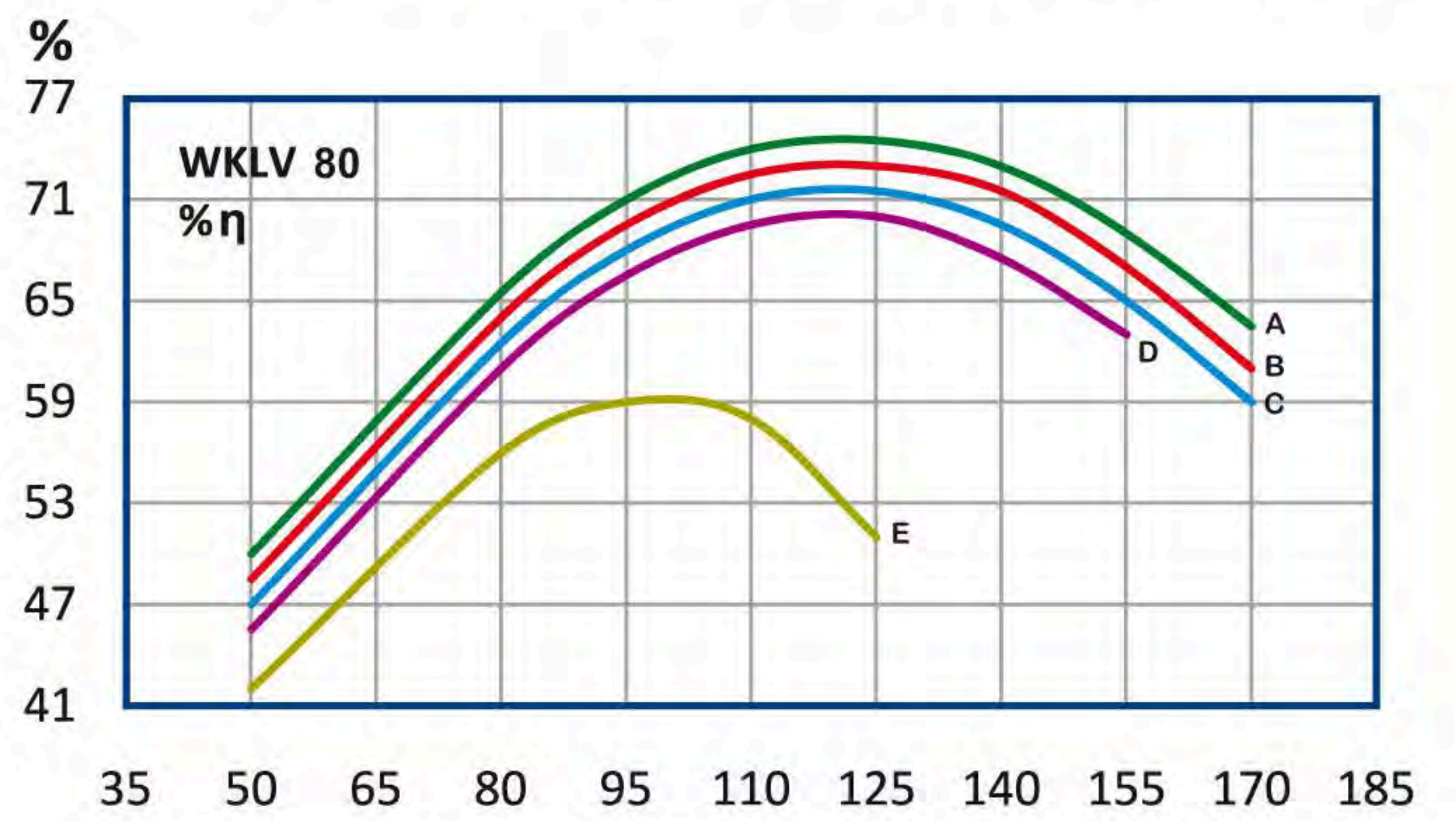
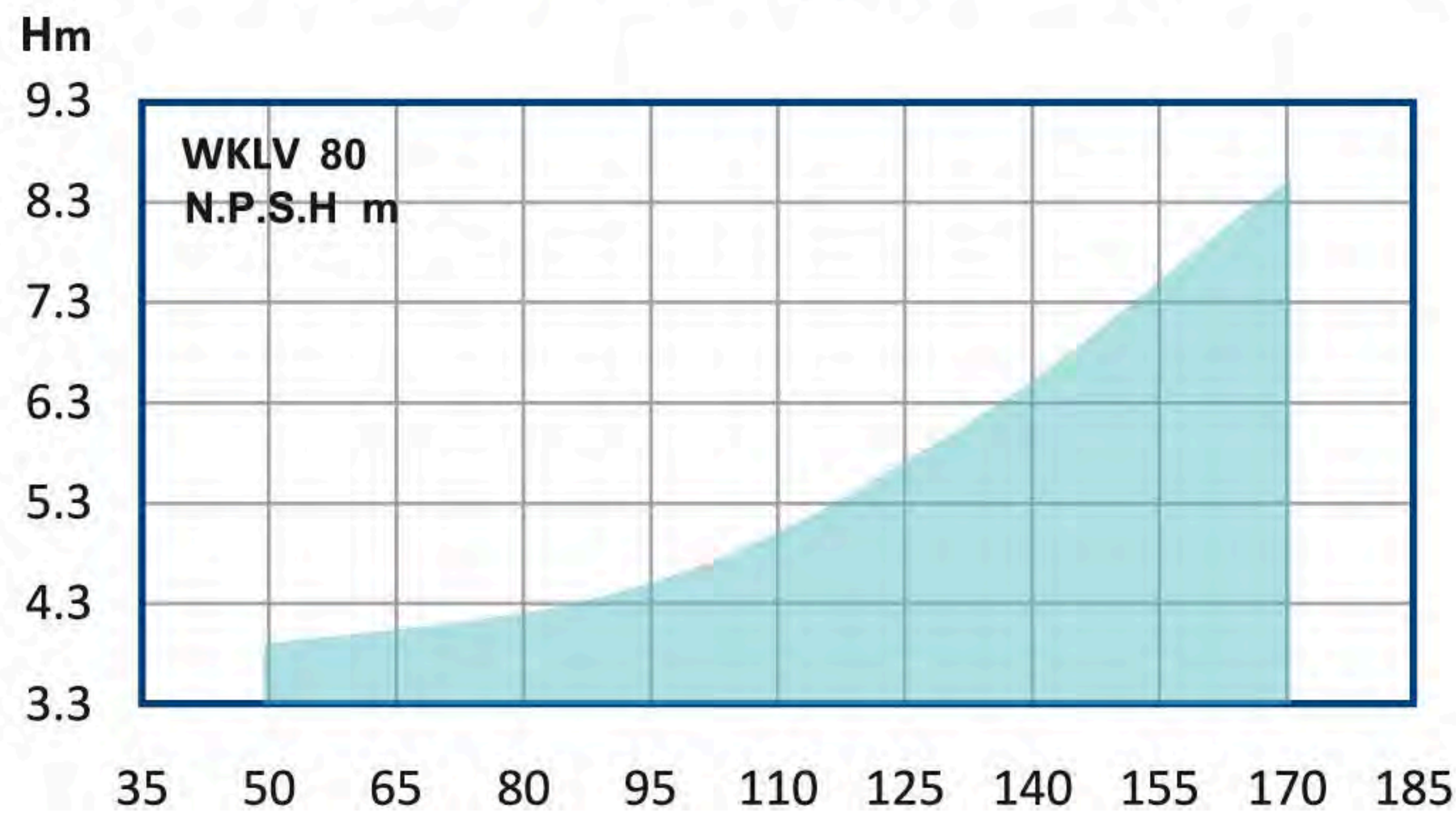
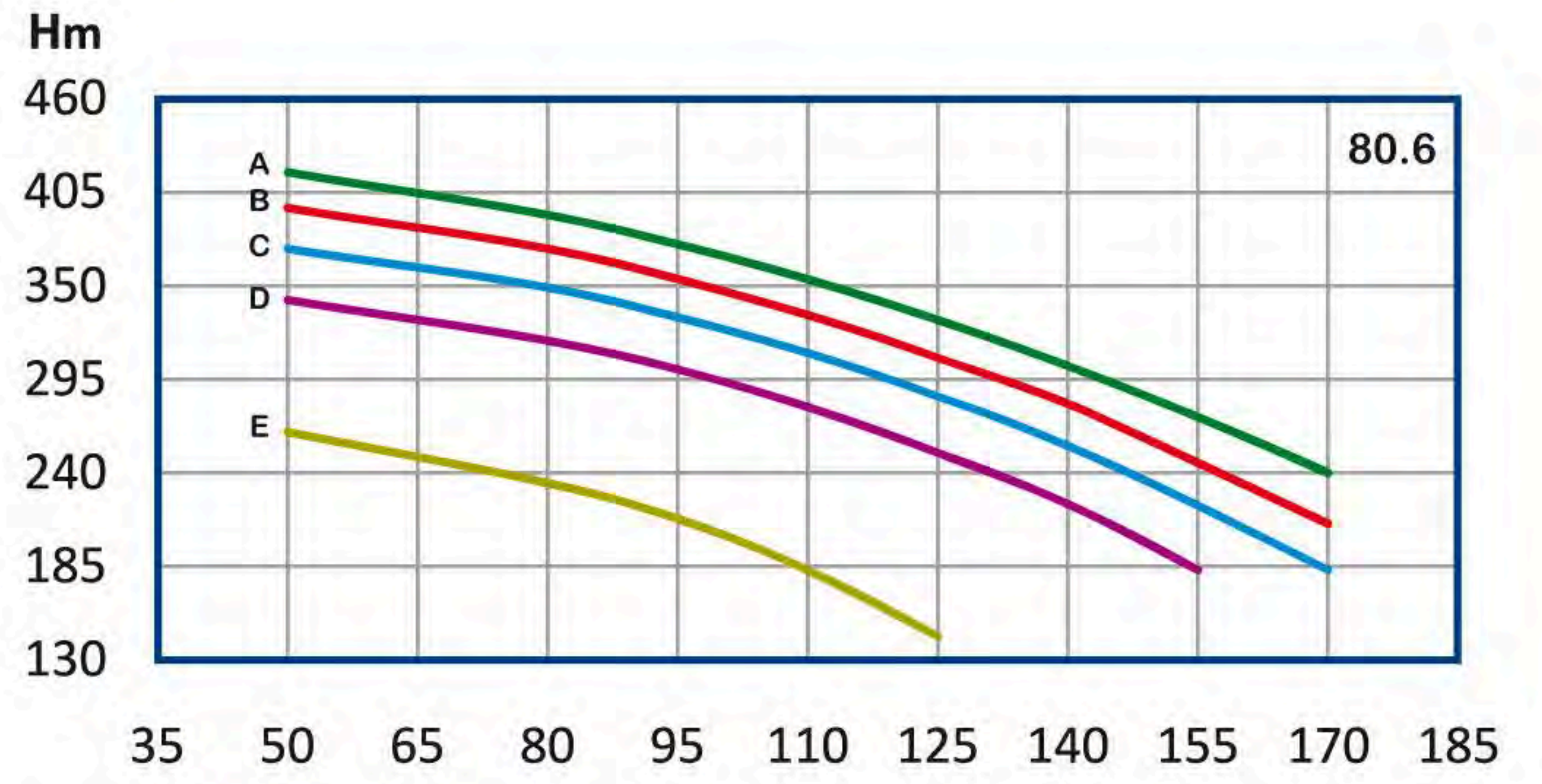
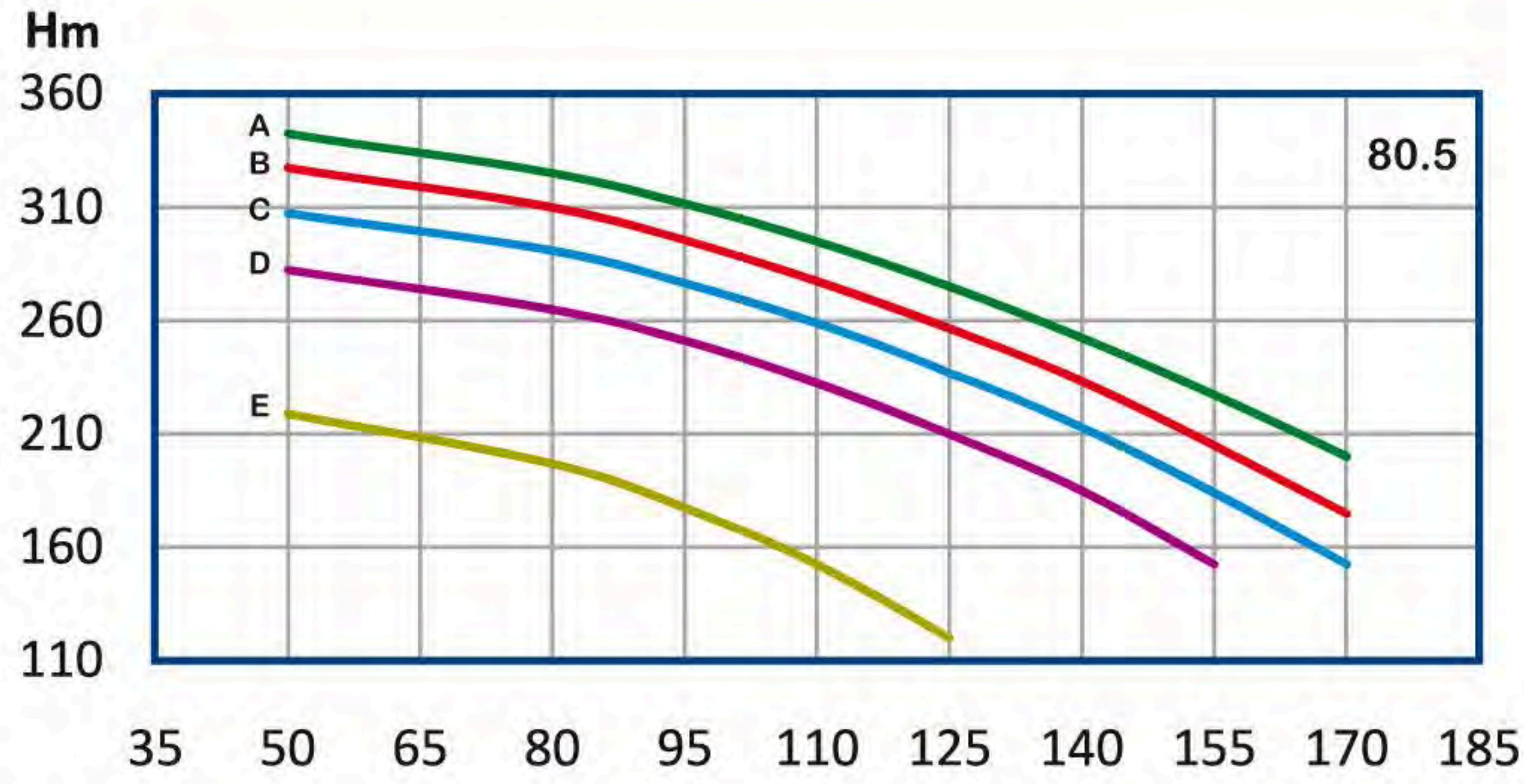
n ≈ 2900 rpm

پمپ WKL 80 , WKL V

تیپ پمپ	توان P		آمپر A	قطر پروانه D (mm)	قطر فلنج mm		Q آبدھی									
	KW	HP			مکش	رانس	m ³ /h	l/s	50	80	95	110	125	140	155	170
									13.9	22.3	26.4	30.6	34.7	38.9	43	47.3
WKL V 80.5 E	75	100	140	205-180	100	80	H (m)	219	197	178	153	120	*	*	*	
WKL V 80.5 D	110	150	200	205				283	265	251	233	210	185	153	*	
WKL V 80.5 C	132	180	240	210				308	291	277	259	237	213	184	153	
WKL V 80.5 B	160	220	290	215				328	310	296	278	257	234	205	175	
WKL V 80.5 A	160	220	290	220				343	325	312	295	275	253	228	200	
WKL V 80.6 E	90	125	166	205-180				264	234	213	183	144	*	*	*	
WKL V 80.6 D	132	150	200	205				342	318	301	279	252	222	183	*	
WKL V 80.6 C	160	220	290	210				372	349	332	311	285	256	221	183	
WKL V 80.6 B	160	220	290	215				396	372	354	333	308	281	246	210	
WKL V 80.6 A	200	270	360	220				417	392	375	354	330	303	273	240	

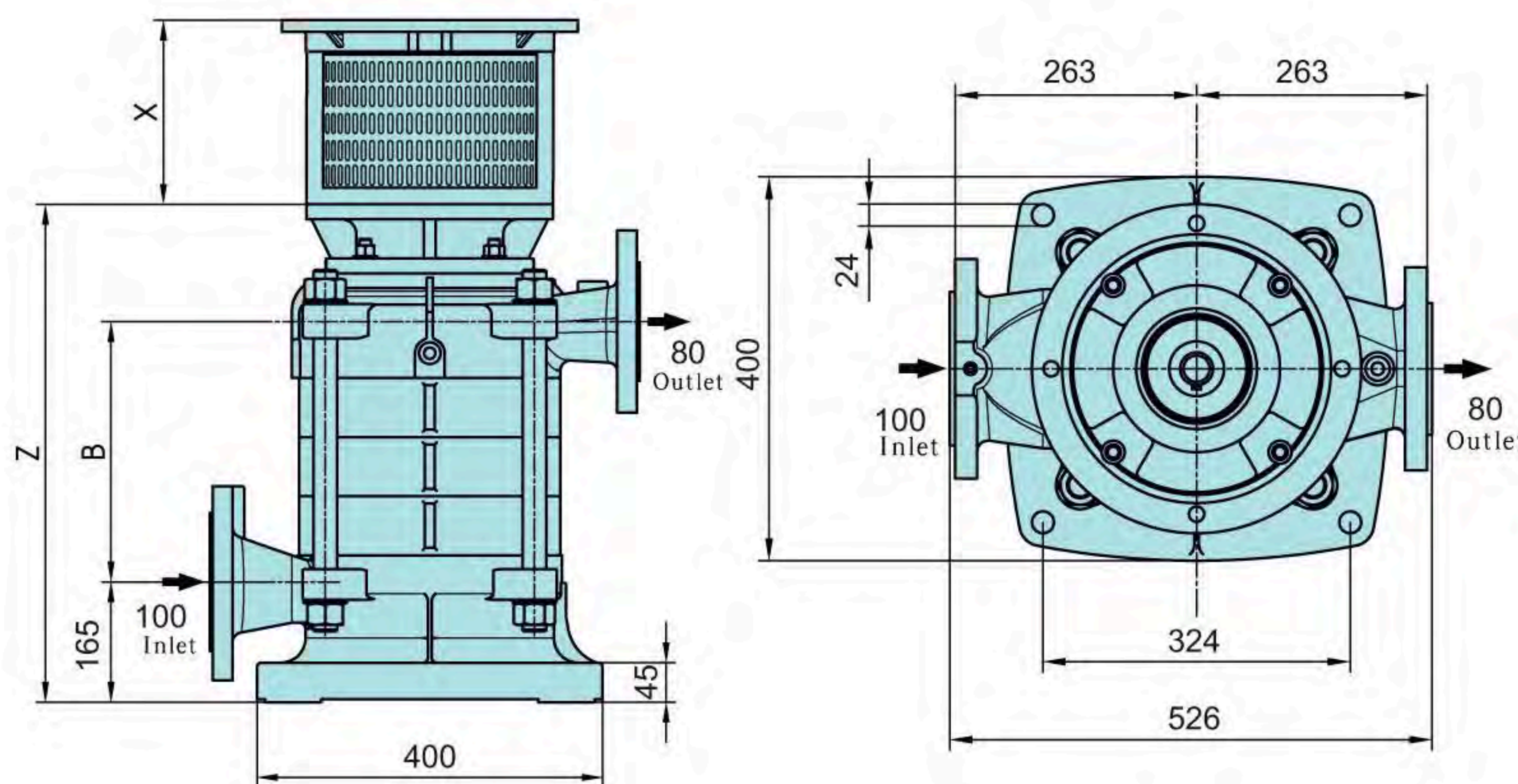
H	m	119	137	155	180	204	229	259	290	320	354	387	420
	ft	390	450	510	590	670	750	850	950	1050	1160	1270	1380

Q	m ³ /h	50	80	95	110	125	140	155	170
	g.p.m	190	303	360	416	473	530	587	644



جدول طول پمپ (mm) WKL 80

تعداد طبقه	B	E	تعداد طبقه	B	E
1	110	330	4	359	479
2	193	313	5	442	562
3	276	396	6	525	645

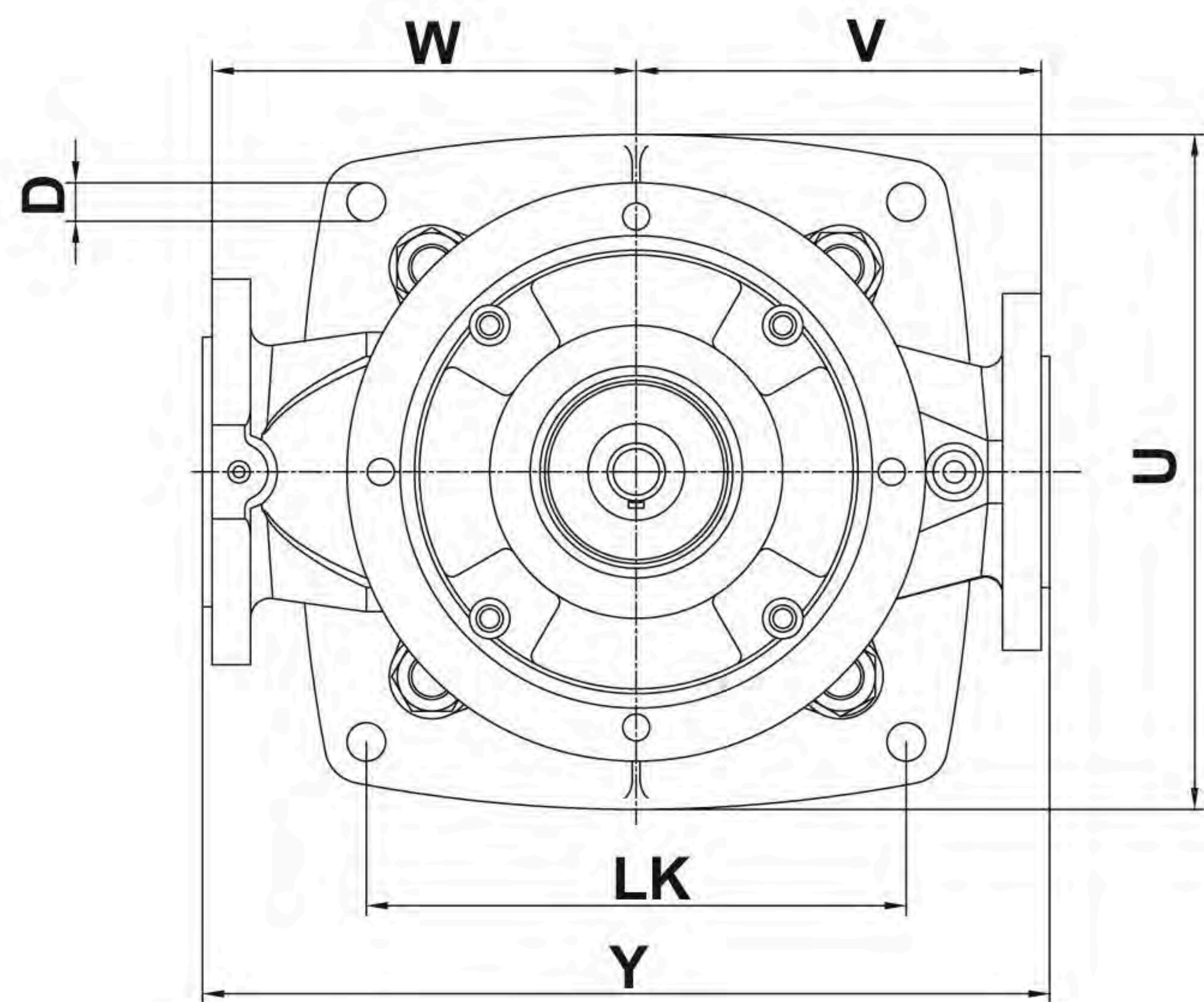
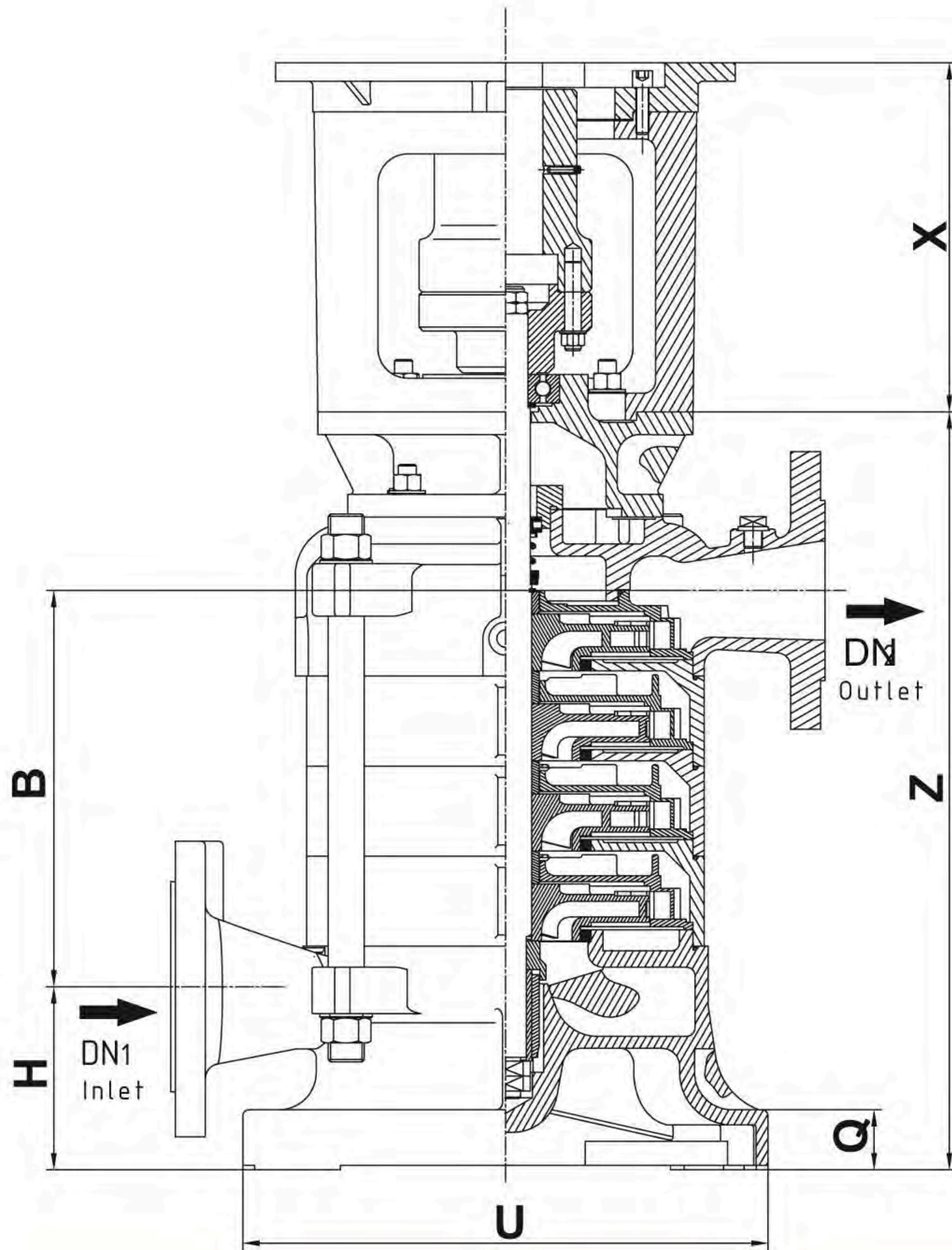


جدول طول پمپ (mm) WKL V 80

تعداد طبقه	B	Z	تعداد طبقه	B	Z
1	95	435	4	344	684
2	178	518	5	427	767
3	261	601	6	510	850

X: متناسب با قدرت الکترو موتور تغییر می یابد.

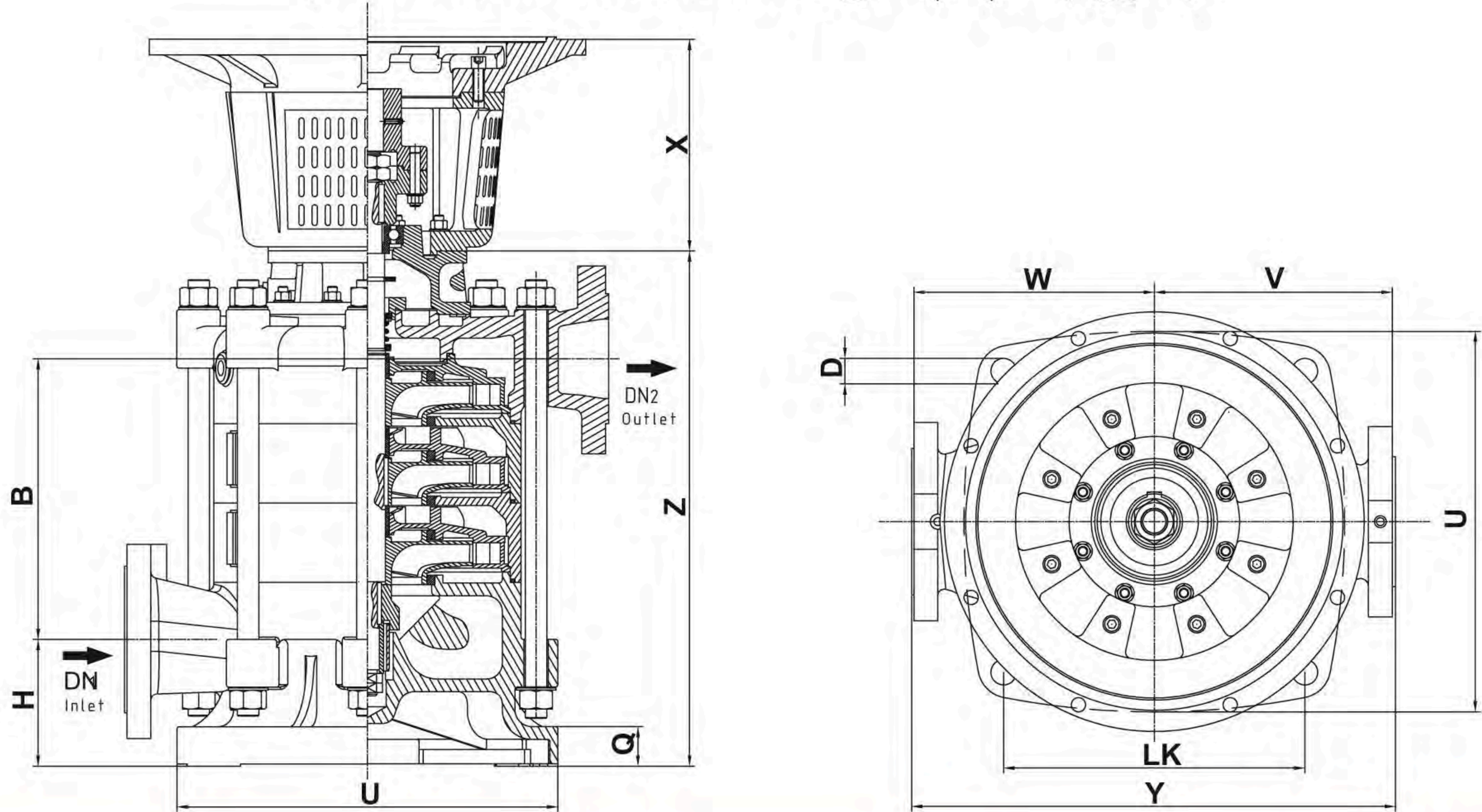
جدول ابعاد پمپ های WKL4 , WKL4 (32-65)



Type	(mm)									
	DN1	DN2	LK	Y	U	D	W	V	Q	H
WKL4 / WKL4 32	40	32	216	349	280	20	180	163	40	92
WKL4 / WKL4 40	50	40	238	370	300	20	192	178	46	94
WKL4 / WKL4 50	65	50	250	392	330	20	206	180	38	103
WKL4 / WKL4 65	80	65	280	430	350	20	220	210	40	122

Type	طول پمپ	(mm)																
		1	2	3	4	5	6	7	8	9	10	11	12	13	14	15	16	17
WKL4 / WKL4 32	B	76	124	172	220	268	316	364	412	460	508	556	604	652	700	748	796	844
	Z	279	327	375	423	471	519	567	615	663	711	759	807	855	903	951	999	1047
WKL4 / WKL4 40	B	89	137	185	233	281	329	377	425	473	521	569	617	665	713	761	809	*
	Z	294	342	390	438	486	534	582	630	678	726	774	822	870	918	966	1014	*
WKL4 / WKL4 50	B	82	137	192	247	302	357	412	467	522	577	632	687	742	797	*	*	*
	Z	310	365	420	475	530	585	640	695	750	805	860	915	970	1025	*	*	*
WKL4 / WKL4 65	B	84	144	204	264	324	384	444	504	564	624	684	747	*	*	*	*	*
	Z	325	385	445	505	565	625	685	745	805	865	925	849	*	*	*	*	*

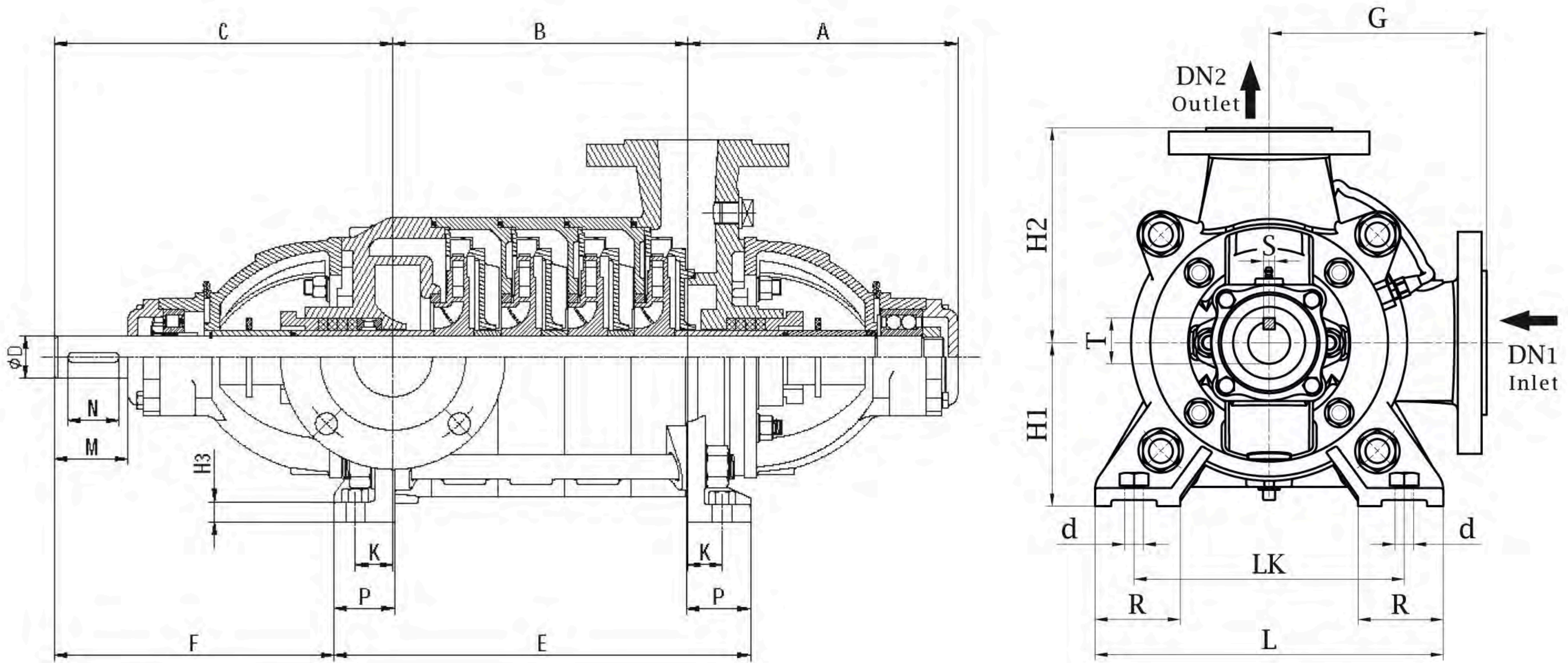
جدول ابعاد پمپ های WKL4 , WKL (80-150)



Type	(mm)									
	DN1	DN2	LK	Y	U	D	W	V	Q	H
WKL4 / WKL 80	100	80	324	526	400	24	260	260	45	162
WKL4 100	125	100	380	610	480	32	303	300	50	160
WKL4 125	150	125	523	769	660	40	385	384	85	249
WKL4 150	200	150	545	865	685	40	430	435	85	276

Type	طول پمپ	(mm)											
		1	2	3	4	5	6	7	8	9	10	11	12
WKL4 / WKL 80	B	95	178	261	344	427	510	593	676	759	842	925	1009
	Z	401	484	567	650	733	816	899	982	1065	1148	1231	1314
WKL4 100	B	154	254	354	454	554	654	754	854	954	1054	*	*
	Z	450	550	650	750	850	950	1050	1150	1250	1350	*	*
WKL4 125	B	172	287	402	517	632	747	*	*	*	*	*	*
	Z	631	746	861	976	1091	1206	*	*	*	*	*	*
WKL4 150 Type A	B	214	359	504	649	794	939	*	*	*	*	*	*
	Z	750	895	1040	1185	1330	1475	*	*	*	*	*	*
WKL4 150 Type B	B	214	359	504	649	794	939	*	*	*	*	*	*
	Z	730	875	1020	1165	1310	1455	*	*	*	*	*	*

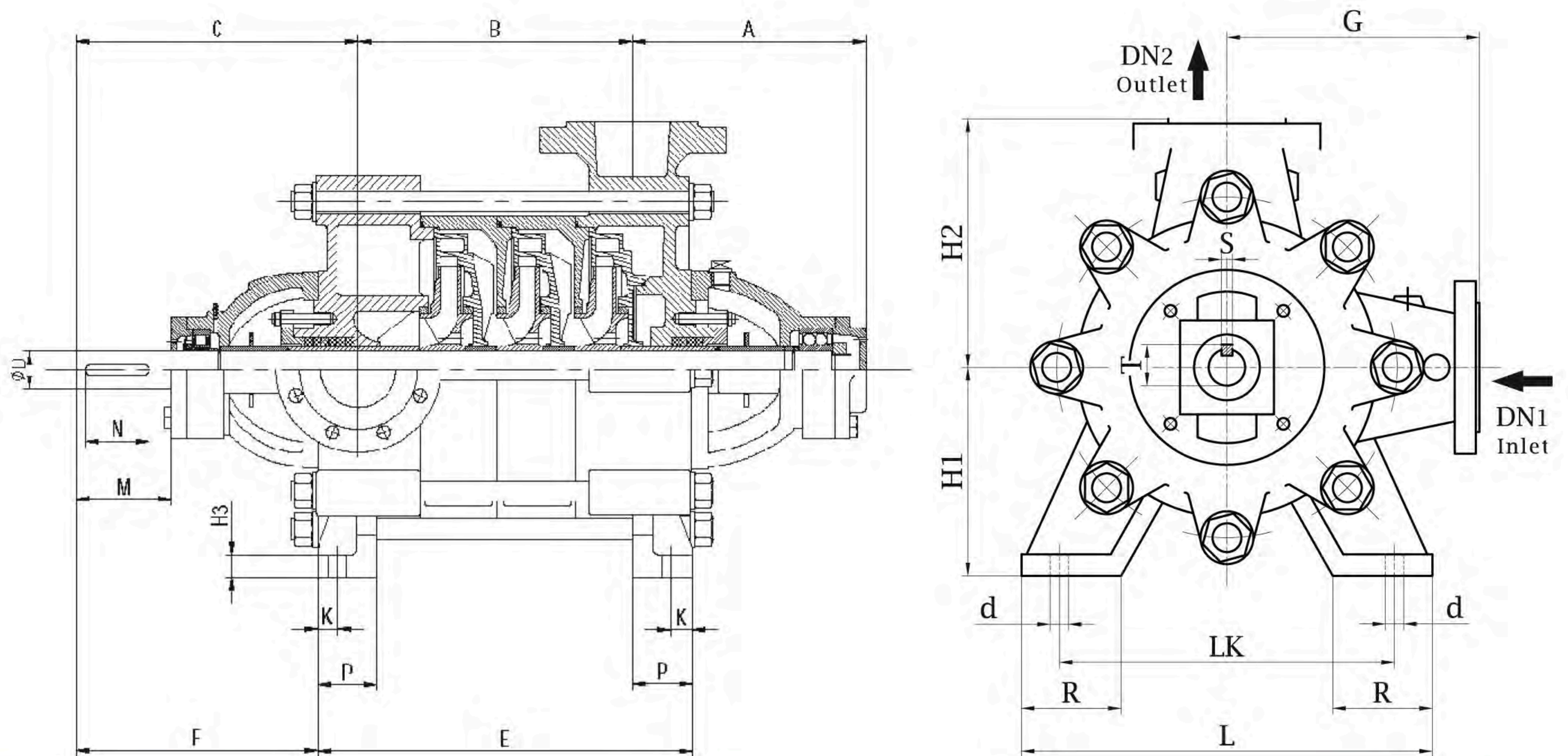
جدول ابعاد پمپ های WKL , WKL 4 (32-65)



Type	(mm)																			
	DN1	DN2	A	C	D	F	G	H1	H2	H3	K	M	N	P	R	S	T	L	LK	d
WKL4 / WKL 32	40	32	183	250	30	190	160	132	160	12	22	65	45	60	60	8	33.3	265	205	14
WKL4 / WKL 40	50	40	183	250	30	190	180	132	180	12	27	65	45	60	60	8	33.3	280	240	14
WKL4 / WKL 50	65	50	220	285	35	239	180	135	180	12	17	60	50	50	65	10	38.3	280	230	15
WKL4 / WKL 65	80	65	220	290	35	239	200	155	200	14	18	65	50	55	70	10	38.3	302	250	15

Type	طول پمپ	(mm)																
		1	2	3	4	5	6	7	8	9	10	11	12	13	14	15	16	17
WKL4 / WKL 32	B	82	130	178	226	274	322	370	418	466	514	562	610	658	706	754	802	850
	E	202	250	298	346	394	442	490	538	586	634	682	730	778	826	874	922	970
WKL4 / WKL 40	B	82	130	178	226	274	322	370	418	466	514	562	610	658	706	754	802	850
	E	202	250	298	346	394	442	490	538	586	634	682	730	778	826	874	922	970
WKL4 / WKL 50	B	73	128	183	238	293	348	403	458	513	568	623	678	733	788	843	*	*
	E	165	220	275	330	385	440	495	550	605	660	715	770	825	880	935	*	*
WKL4 / WKL 65	B	87	147	207	267	327	387	447	507	567	627	687	747	*	*	*	*	*
	E	289	249	309	369	429	489	549	609	669	729	789	849	*	*	*	*	*

جدول ابعاد پمپ های WKL , WKL 4 (80-150)



Type	(mm)																			
	DN1	DN2	A	C	D	F	G	H1	H2	H3	K	M	N	P	R	S	T	L	LK	d
WKL4 / WKL 80	100	80	250	320	40	260	265	210	265	15	20	85	75	60	70	12	43.1	370	315	15
WKL4 100	125	100	275	360	45	290	300	250	300	15	25	95	80	70	80	14	48.5	440	370	15
WKL4 125	150	125	300	420	50	335	375	300	375	18	30	125	90	85	95	14	53.3	550	460	20
WKL4 150	200	150	335	485	60	385	425	350	425	18	35	140	90	100	100	18	64.2	650	550	23

Type	طول پمپ	(mm)											
		1	2	3	4	5	6	7	8	9	10	11	12
WKL4 / WKL 80	B	110	193	276	359	442	525	608	691	774	857	940	1023
	E	330	313	396	479	562	645	728	811	894	977	1060	1143
WKL4 100	B	135	235	335	435	535	635	735	835	935	1035	*	*
	E	275	375	475	575	675	775	875	975	1075	1175	*	*
WKL4 125	B	165	280	395	510	625	740	855	*	*	*	*	*
	E	335	450	565	680	795	910	1015	*	*	*	*	*
WKL4 150	B	215	360	505	650	795	940	*	*	*	*	*	*
	E	415	560	705	850	995	1140	*	*	*	*	*	*

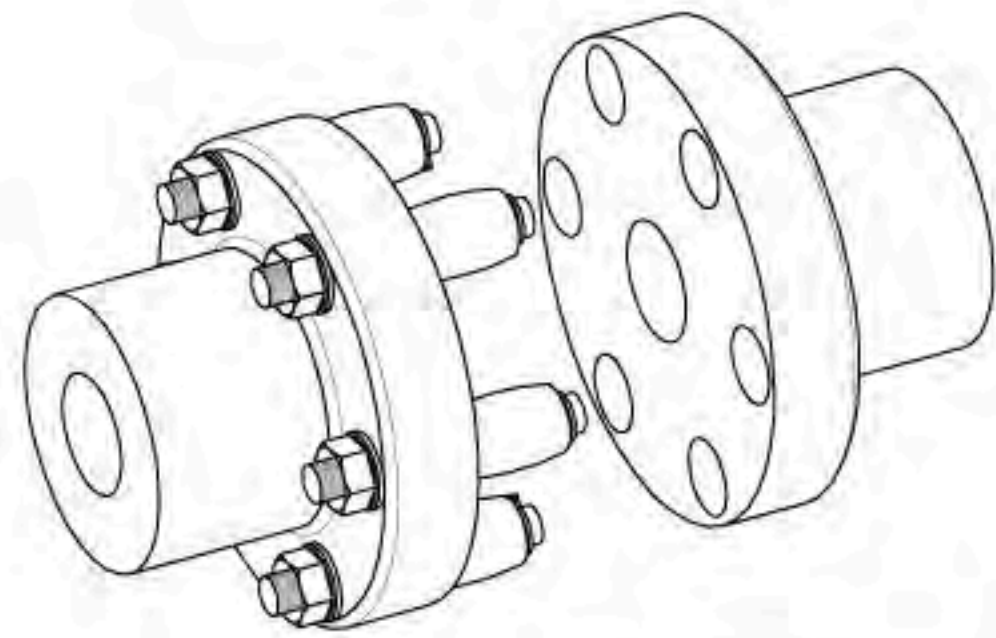
کوپل الکترو پمپ:

پمپ های WKL : WKL4 با موتورهای متناسب تیپ B3 بر روی یک شاسی یک پارچه از جنس ورق آهن که از دو طرف خم کاری شده نصب و به وسیله کوپلینگ های خاص (طبق درخواست) کوپل و بر اساس استانداردهای موجود کنترل هم محوری گردیده و آماده برای تحویل می گردند.

کوپلینگ:

در شرکت صنایع الکتروپمپ رایان برای کوپل پمپ و موتور به یکدیگر از چهار نوع کوپلینگ استفاده می گردد:

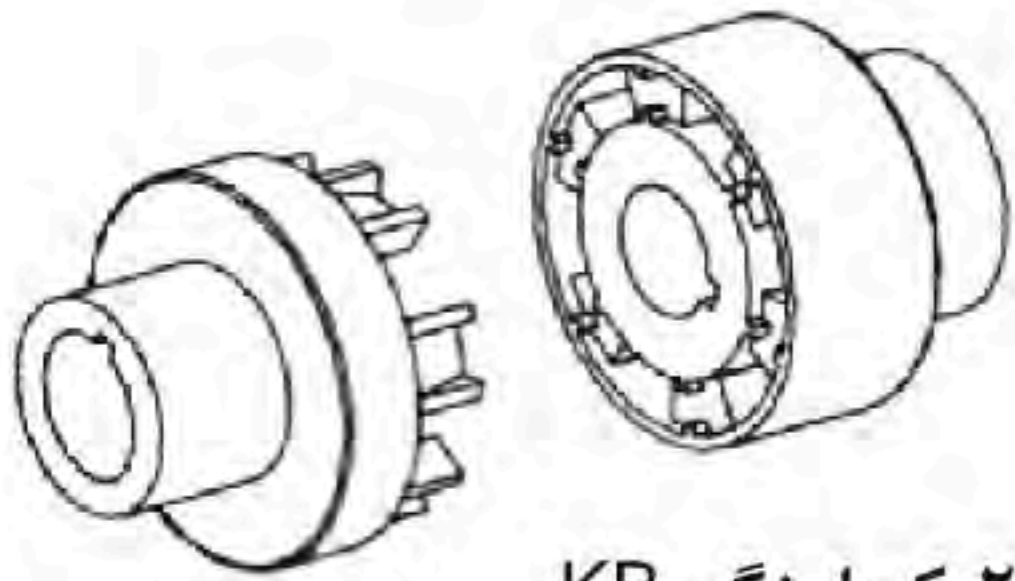
۱- کوپلینگ نوع خاص RPC:



۱. کوپلینگ RPC

این کوپلینگ دارای ۶ پین برای انتقال حرکت میباشد و توسط این شرکت طراحی گردیده؛ جدا از عملکرد مطلوب و قیمت مناسب طراحی آن به گونه ای است که تا هنگام سرویس؛ تعمیر پمپ یا موتور، نیازی به باز کردن هم پمپ و هم موتور از روی شاسی نباشد و زمانی که نیاز به تعویض قطعات مستهلک شده کوپلینگ باشد نیز بدون نیاز به باز کردن پمپ یا موتور این قطعات تعویض می شود.

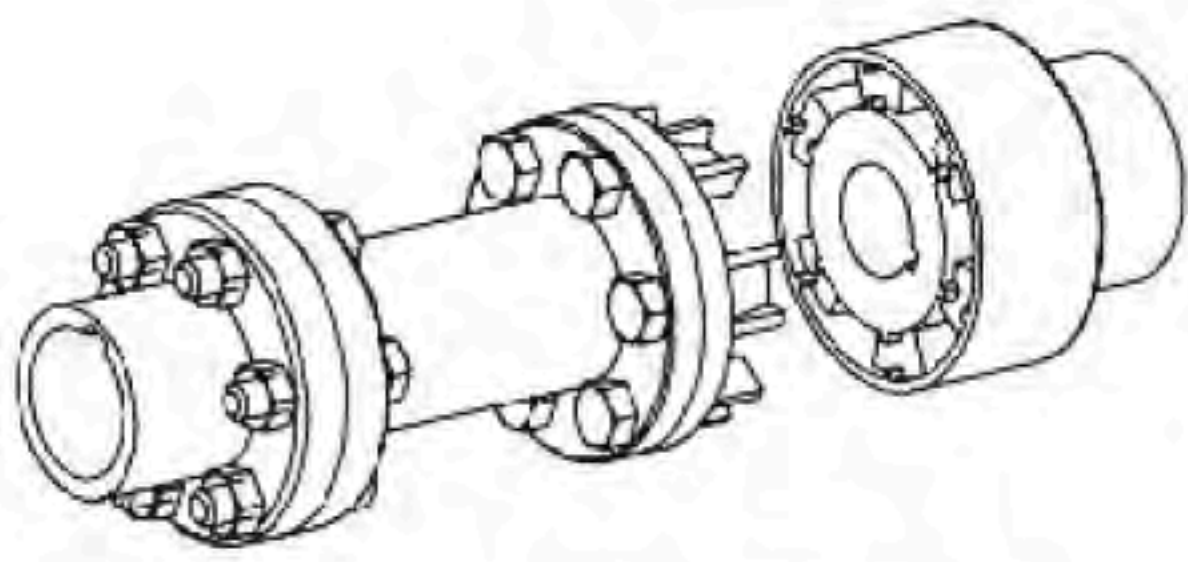
۲- کوپلینگ نوع KB:



۲. کوپلینگ KB

این کوپلینگ دارای ۶ یا ۸ زبانه در یک قسمت و ۶ یا ۸ فرو رفتگی و لاستیک در قسمت دیگر هستند.

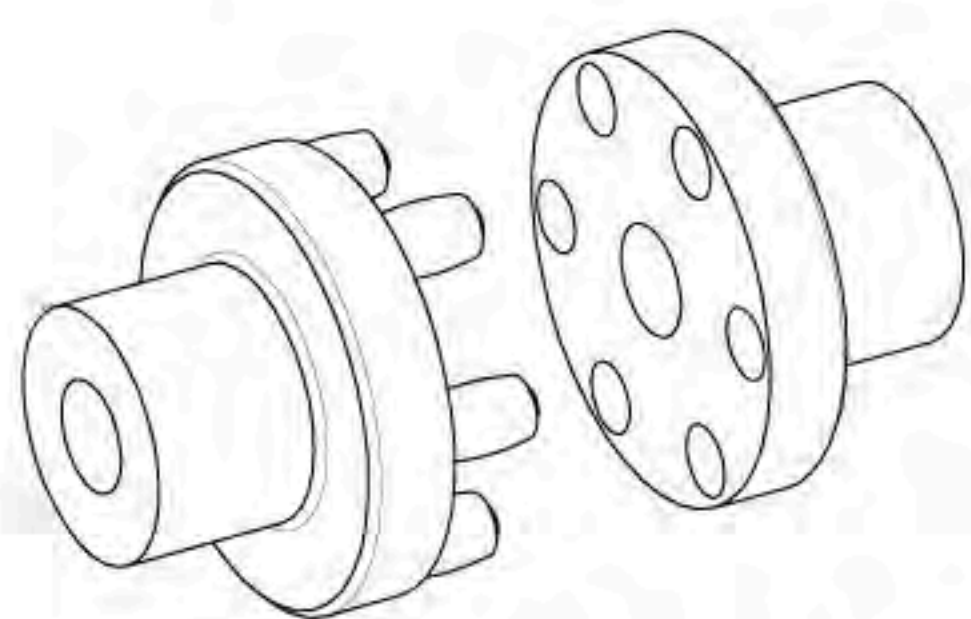
۳- کوپلینگ نوع KB با قطعه واسطه:



۳. کوپلینگ KB با واسطه

این کوپلینگ مانند نوع ۲ میباشد ولی یک قطعه واسطه دو قسمت کوپلینگ را به هم متصل می نماید تا هنگام سرویس و یا تعمیر پمپ یا موتور یا کوپلینگ، نیازی به باز کردن پمپ و موتور از روی شاسی نباشد.

۴- کوپلینگ نوع هالوپین:



۴. کوپلینگ هالوپین

این کوپلینگ ها دارای ۶ پین که رویه لاستیکی دارند از یک سمت و ۶ سوراخ در قسمت دیگر هستند و معمولا برای محصولاتی که دور آنها ۲۹۰۰ و یا قدرت موتور بالای ۹۰ کیلو وات باشد مصرف می گردد.

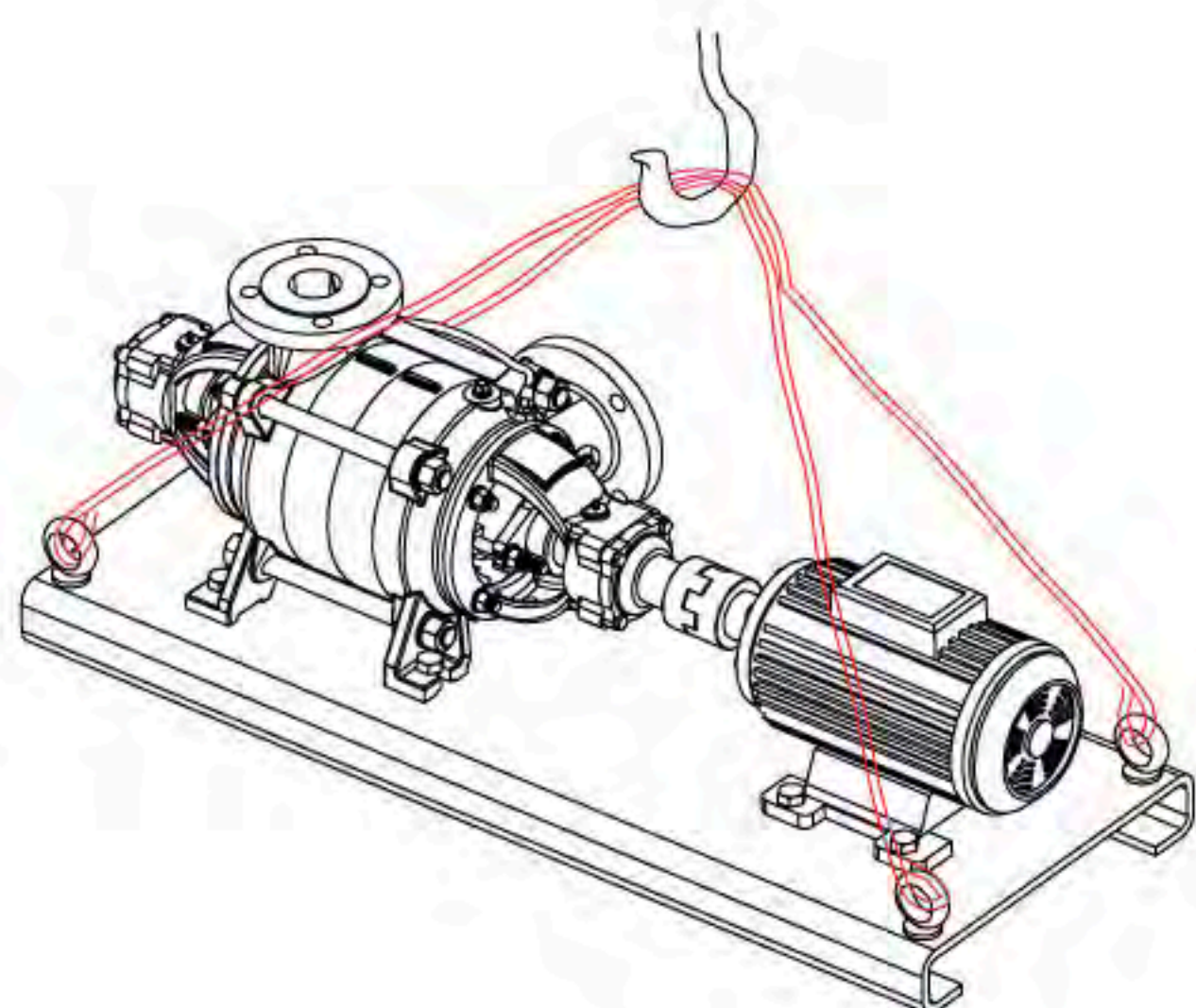
حمل و نقل:

۱- الکتروپمپ WKL , WKL4

حمل شاسی حامل موتور و پمپ توسط ۴ عدد آی بولت (قلاب) و بوسیله طناب مخصوص که در کارخانه به این قلابها متصل شده و بوسیله جرثقیل انجام می پذیرد.

۲- الکتروپمپ WKL, WKL4

این الکترو پمپ در صندوق چوبی بسته بندی و روش حمل بر اساس بزرگی و سنگینی محصول بر روی صندوق الصاق گردیده است.



۴. روش حمل و نقل صحیح

روش حمل و نقل و نگهداری :

- پمپ و شاسی الکترو پمپ WKL , WKL4 باید به صورت افقی حمل گردد.
- پمپ و الکترو پمپ WKL4 , WKL4 در صندوق های چوبی و به صورت افقی حمل گردد.
- **از روشی در حمل و نقل استفاده شود که احتمال سقوط محصولات فوق به زمین کاملاً بر طرف گردد.
- محصولات میبایست در انبار سرپوشیده با دمای بین ۵ تا ۴۰ درجه نگهداری گردند.
- الکتروپمپ WKL4 , WKL4 میبایست به صورت عمودی نگهداری شود.

جدول افت ناشی از اصطکاک در لوله فولادی (بر حسب متر)

قطر لوله	Q m ³ /h	1	3	6	9	12	18	24	30	36	42	48	60	90	120	180	240	300	360	420			
G mm	Q l/s	0.3	0.8	1.7	2.5	3.3	5	6.7	8.3	10	11.7	13.3	16.6	25	33.4	50	66.7	83.4	100	117			
G1 DN 25	$\frac{HL}{V}$	2.7 0.6	21 1.7																				
G 1¼ DN 32		0.7 0.35	5.5 1	22 2.1																			
G 1½ DN 40			1.8 0.7	7 1.35	14 1.9	23 3.2																	
G 2 DN 50			0.5 0.4	2.2 0.8	4 1.25	8 1.5	17 2.5	28 3.2															
G 2½ DN 65		$\frac{m/100m}{m/s}$		0.6 0.5	1.2 0.75	2.1 1	4.2 1.4	8 2	12 2.5	17 3	22 3.4	28 4											
DN 80						0.8 0.7	1.6 0.95	2.8 1.25	4.2 1.6	6.5 2	7.5 2.1	10.5 2.6	15 3.3										
DN 100							0.55 0.6	0.9 0.8	1.4 1.1	2 1.25	2.4 1.4	3.5 1.6	5 2	11 3.2	20 4								
DN 125											0.9 0.95	1.2 1.1	1.8 1.4	4 2	6.5 2.7	15 4							
DN 150													0.6 0.9	1.5 1.4	2.5 1.7	5 2.7	8 3.5	14 4.8					
DN 200														0.4 0.8	0.6 1	1.3 1.6	2 2	3.5 2.6	4.6 3	6.5 3.5			
DN 250															0.4 1	0.7 1.3	1.1 1.6	1.6 2	2 2.3				
DN 300																0.3 0.9	0.45 1.25	0.7 1.4	0.9 1.6				

Q : آبدهی HL : افت هد بر حسب متر به ازای ۱۰۰ متر لوله

V : سرعت انتقال آب

سرعت انتقال آب بر مکش حداکثر 1.5 m/s و برای رانش حداکثر 3 m/s می باشد.

◀ برای محاسبه افت هد در لوله کشی متراژ لوله را بر عدد ۱۰۰ تقسیم کرده و نتیجه را در اعداد آبی رنگ جدول فوق ضرب نمایید.



صنایع الکتروپمپ رایان
Rayan
Electro-Pump Ind. Co.

نشانی: تهران، میدان مادر، خیابان شاه نظری، پاساژ میرداماد، شماره ۱۴، کد پستی: ۱۵۴۷۹-۳۵۱۵۶
تلفن: ۰۲۱-۲۲۲۳۷۳۶ - ۰۲۱-۲۲۲۶۰۱۵ - ۰۲۱-۲۲۲۹۴۱۴ فکس: ۰۲۱-۲۲۲۶۳۷۷
No.14 Mirdamad Passage Shahnazari Avn. Madar Sq. Mirdamad boulevard
Tehran-Iran 15479-35156 , Tel: (+98 21) 2222 3736 - 2222 6015 - 2222 9414
Fax: (+98 21)2222 6377 www.rayan-ep.com info@rayan-ep.com