

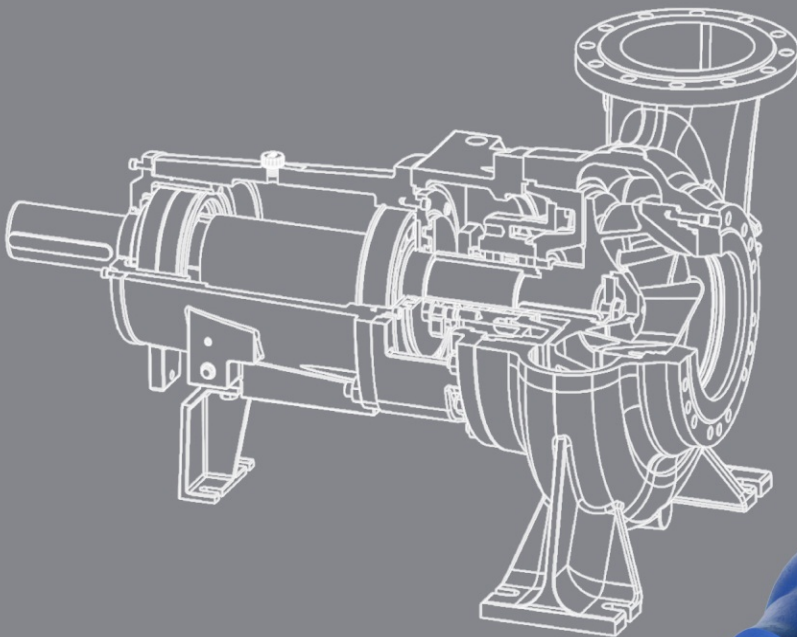
پمپ ضد سایش

KNCP
Series



شرکت مهندسی ماشین‌های دوار خاور
KHAVAR ENGINEERING CO.

KHAVAR ENGINEERING CO.



صنایع فولاد
صنایع قند و شکر
صنایع سیمان
معادن



پمپ ضدسایش مدل KNCP



پمپ های ضدسایش KNCP پمپ های افقی یک طبقه می باشند که جهت انتقال سیالات حاوی مواد جامد و فیبر طراحی شده اند به گونه ای که ساختار پروانه پمپ موجب حداقل گرفتگی ناشی از مواد ورودی می گردد.

طراحی مجموعه به صورت **back-pull out** باعث می شود تا از بر هم زدن سیستم محرک و اتصالات لوله مکش و رانش جلوگیری گردد که این امر زمان سرویس را کاهش داده و متعاقبا هزینه های پایین تر تعمیر و نگهداری و تولید را موجب می گردد.

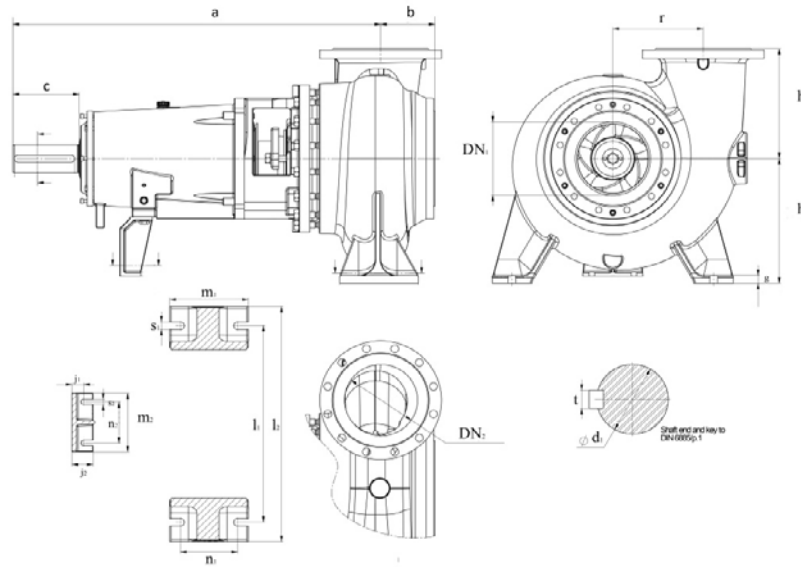
کاربرد:

صنایع فولاد و مس , صنایع قند و شکر, معادن آهن مس و ذغال سنگ, فرایند ساخت کاغذ, صنایع سیمان , گوگردزدایی, صنایع غذایی حاوی پالپ, فرآیندهای آب صنعتی و...





مشخصات ابعادی:



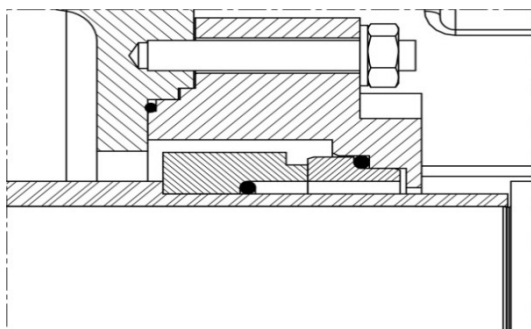
pump size	pump dimensions																				
	a	b	h1	h2	DN1	DN2	l1	l2	r	g	d1	c	t	m2	n2	s1	s2	j1	j2	m1	n1
40-250	500	100	225	180	65	40	250	320	-	16	32	80	35/3	160	110	16	14	30	48	125	95
40-315	530	125	250	225	80	40	315	400	-	18	42	110	45/1	160	110	18	14	33	48	160	120
50-200,201	500	112	200	160	65	50	212	265	-	14	32	80	35/3	160	110	14	14	30	48	100	70
50-400	530	120	325	280	80	50	355	435	-	18	42	110	45/1	160	110	19	14	33	48	160	120
65-200,201	500	125	225	180	80	65	250	320	-	16	32	80	35/3	160	110	14	14	30	48	125	95
65-315,311,313	530	140	280	225	80	65	315	400	-	18	42	110	45/1	160	110	18	14	33	48	160	120
65-400	530	140	355	280	80	65	355	435	-	18	42	110	45/1	160	110	19	14	33	48	160	120
80-250,251	500	125	280	225	100	80	315	400	-	18	32	80	35/3	160	110	18	14	30	48	160	120
80-315,311	530	140	280	225	100	80	315	400	-	18	42	110	45/1	200	110	19	14	33	48	160	120
80-400,403	670	140	355	280	100	80	355	435	-	18	48	110	51/5	200	140	18	18	39	60	160	120
80-500	720	140	450	355	125	80	450	550	-	24	60	140	64/2	200	140	23	18	39	60	200	150
100-250,251,253	530	140	280	225	125	100	315	400	-	18	42	110	45/1	200	110	18	14	33	60	160	120
100-315	530	140	315	250	125	100	315	400	-	18	42	110	45/1	200	110	18	14	33	60	160	120
100-400,403	670	140	355	280	125	100	400	500	-	20	48	110	51/5	200	140	23	18	39	60	200	150
125-500,503	720	160	450	355	150	125	450	550	-	24	60	140	64/2	200	140	23	18	39	60	200	150
150-315,311	670	180	400	315	150	150	450	550	-	22	48	110	51/5	200	140	23	18	39	60	200	150
150-400	670	160	450	315	150	150	450	550	-	22	48	110	51/5	200	140	23	18	39	60	200	150
200-320	697	200	450	355	200	200	450	550	-	22	48	110	51/5	200	140	22	18	39	60	200	150
200-400,403	720	180	500	355	200	200	450	550	-	24	60	140	64/2	200	140	23	18	39	60	200	150
250-315	720	215	400	500	250	250	670	800	315	26	60	140	64/2	200	140	26	18	39	60	200	190



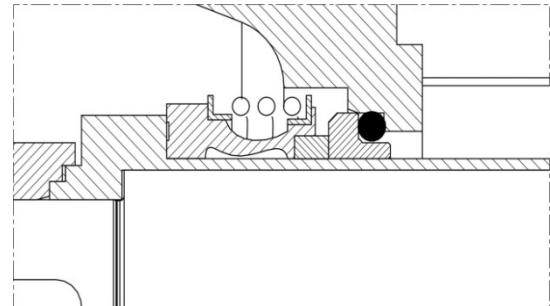
pump size	pump dimensions																
	b	h1	h2	DN1	DN2	l1	l2	m1	n1	r	g	m2	n2	s1	s2	j1	j2
200-500,503	200	560	375	200	200	560	700	200	150	-	24	200	140	23	18	39	60
250-400,403	180	375	425	250	250	670	800	260	190	300	26	200	140	26	18	39	60
250-500,503 505	200	400	425	250	250	670	800	260	190	315	26	200	140	28	18	39	60
250-630,634	200	450	500	250	250	750	900	260	190	400	32	200	140	26	18	39	60
300-400	180	400	500	300	300	750	900	360	250	390	32	200	140	28	18	39	60
300-500,503	200	450	450	300	300	670	800	260	190	315	26	200	140	28	18	39	60

مشخصات طراحی:

این نوع پمپ با ساختاری محکم و طراحی خاص، میتواند در شرایط سخت کاری مورد استفاده قرار گیرد. به منظور جلوگیری خوردگی محور سیستم های آب بندی متنوعی در این سری از پمپ ها به کار گرفته شده است. سیستم آب بندی محور می تواند بر اساس نیاز مشتری از نوع آببندهای مکانیکی (Mechanical seal) یا نوارهای آببندی (Packing seal) باشد. آببندهای مکانیکی در دو آرایش متفاوت (مطابق با شکل های ۱ و ۲) قابل ارائه می باشند و هر دو از نوع غیربالانس هستند. در آرایش شماره ۱ امکان استفاده از سیال ثانویه جهت روانکاری و شستشوی سیل ها وجود دارد و در آرایش شماره ۲ به علت ساختار خاص درپوش محافظه، جریان سیال و تهویه سیال به خوبی انجام می گردد که موجب افزایش طول عمر آببند می شود. آببندهای مکانیکی مورد استفاده در این پمپ ها مطابق با استاندارد EN12756 می باشند.



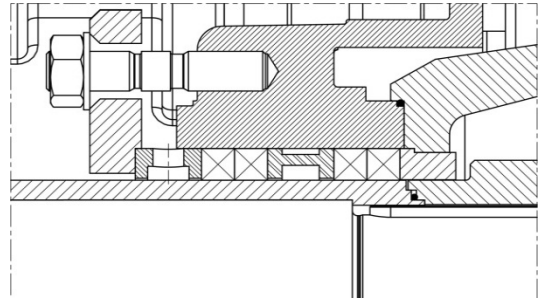
1) Single seal unbalanced with quench feed



2) Single seal unbalanced



3-packing type

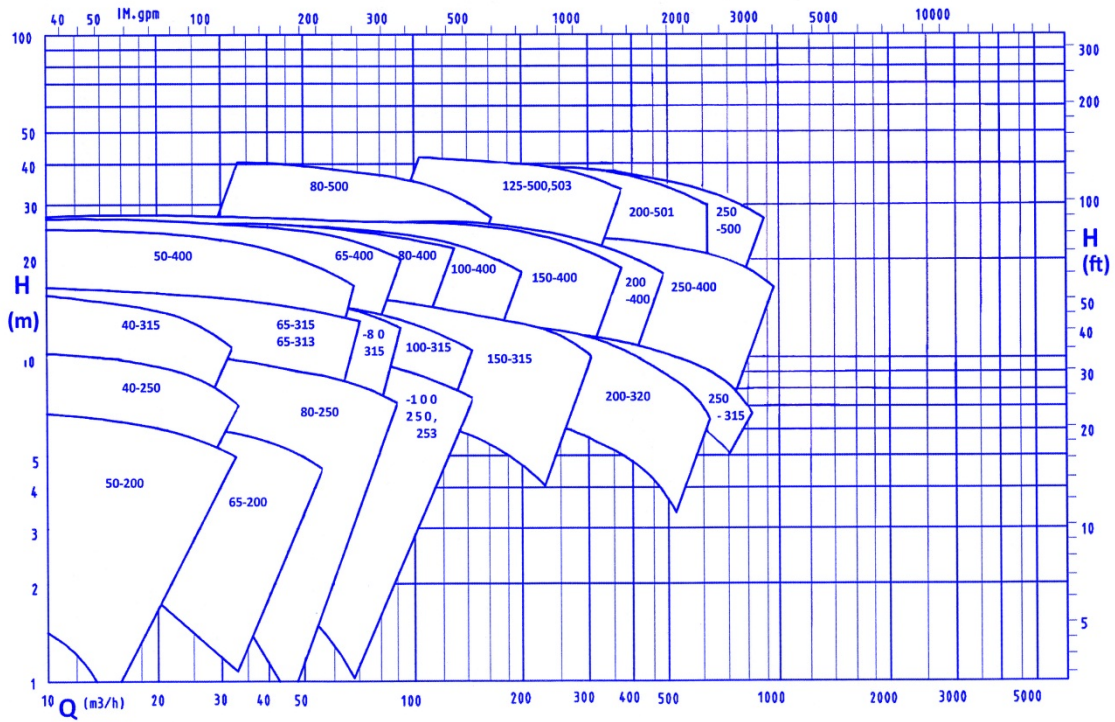


نوارهای آببندی از جنس آرامید بوده که مناسب جهت پمپاژ سیالات حاوی ذرات ساینده می باشند.

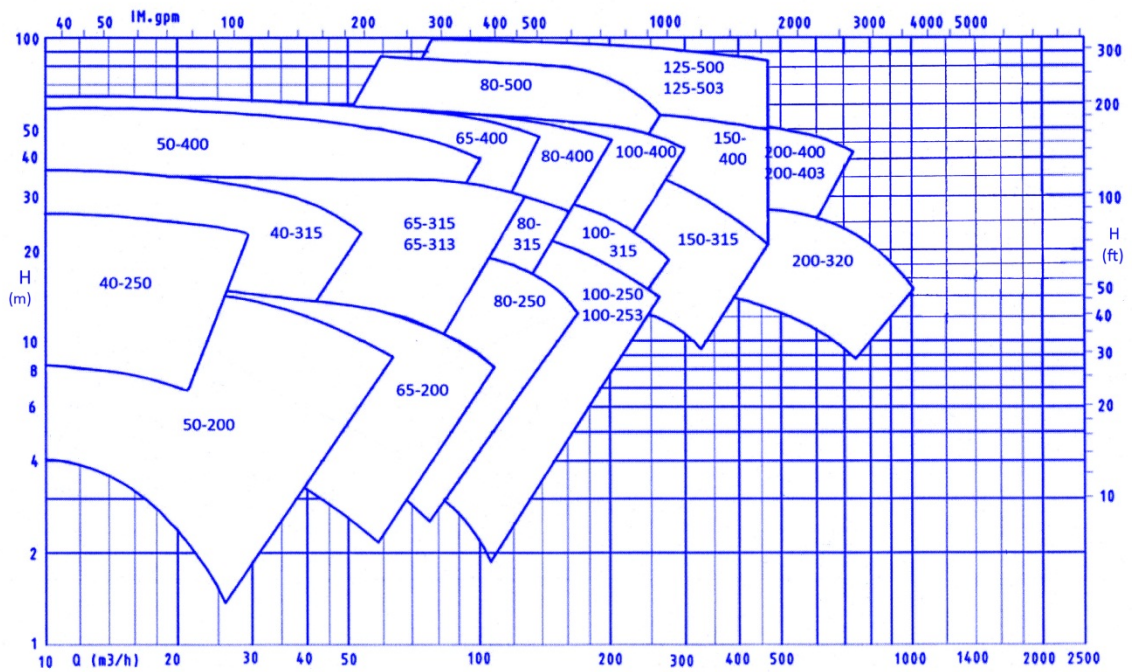
از ویژگی های این پمپ طول عمر بالا و کیفیتی مطابق با نمونه های اروپایی می باشد، همچنین بلبرینگ های تماس زاویه ای، استوانه ای و در کنار پایه یاتاقان سنگین پمپ قابلیت کارکرد آن را تحت شرایط سخت کاری تضمین می نماید. قابلیت تنظیم لقی بین پروانه و صفحه سایشی از جمله ویژگی های خاص دیگر این سری از پمپ ها می باشد که موجب افزایش راندمان پمپ می گردد. پره های پشتی پروانه موجب کم شدن نیروی محوری و در نتیجه بالانس محوری شفت می شود. بالانس پروانه ها بر اساس استاندارد ISO 1940 می باشد و عملکرد پمپ بر اساس استاندارد ISO 9906-GB قابل تحویل به مشتری می باشد. فلنج های ورودی و خروجی مطابق با استاندارد ASME B16.5, DIN 2501 قابل ارائه می باشند. بنا به سفارش مشتری می توان دریچه ای جهت بازرسی بر روی محفظه تعبیه نمود. مجهز به نشانگر روغن جهت نمایش سطح روغن می باشد.



960 rpm



1450 rpm





عمر یاتاقانها بیش از ۱۵۰۰۰ ساعت

قابلیت تنظیم افقی محوری
بیشترین بازه عملکرد را موجب
می شود.

یاتاقانهای ساچمه ای تفاسی
زاویه ای جهت کار تحت شرایط
سنگین

یاتاقان های غلتکی
استوانه ای اجازه
انبساط حرارتی
شفت را می دهد.

نوارهای آبنبدی از جنس آرامید
مناسب جهت شرایط اسلاری

بره های پشتی تعبیه شده
موجب کاهش نیروی محوری
می شود

طراحی منحصر بفرد پروفیل
پروانه به صورت کانال دار
موجب حداکثر بازه عملکرد
می شود.

قابلیت اضافه نمودن
سیستم خشک کاری
جهت سیالات داغ

ویژگی back pull out
تعیین آسان قطعات فرسوده

