

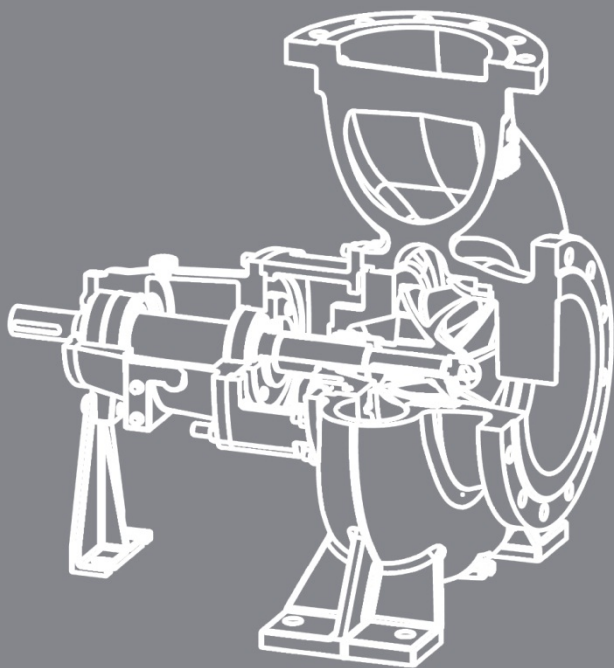
پمپ شیمیایی

KCHP
Series



شرکت مهندسی ماشین های دوار خاور
KHAVAR ENGINEERING CO.

KHAVAR ENGINEERING CO.



صنایع شیمیایی
صنایع نفت و گاز
صنایع فولاد
پتروشیمی



پمپ شیمیایی استاندارد KCHP



پمپ های سانتریفوژ افقی تحت استاندارد EN 22858 / ISO 2858 می باشند و جهت انتقال سیالات شیمیایی خورنده به کار می روند . قطعات در تماس با سیال از نوع مواد مقاوم به خوردگی می باشند. طراحی مجموعه به صورت **back-pull out** باعث می شود تا از بر هم زدن سیستم محرک و اتصالات لوله مکش و رانش جلوگیری گردد؛ این امر زمان سرویس را کاهش داده و متعاقباً هزینه های پایین تر تعمیر و نگهداری و تولید را موجب می گردد.

کاربرد:

صنایع فولاد، صنایع پتروشیمی، پالایش نفت و گاز، صنعت قند، سیستم های آب شیرین کن، فرآیند اسمز معکوس

و ...





نامگذاری

KCHP 32-200

KCHP	نام مدل
۳۲	قطر دهانه خروجی
۲۰۰	قطر اسمی پروانه

محدوده عملکرد:

حداکثر ظرفیت آبدهی: ۱۲۰۰ متر مکعب بر ساعت

حداکثر ارتفاع: ۱۶۰ متر

فشار نامی: ۲۵ بار

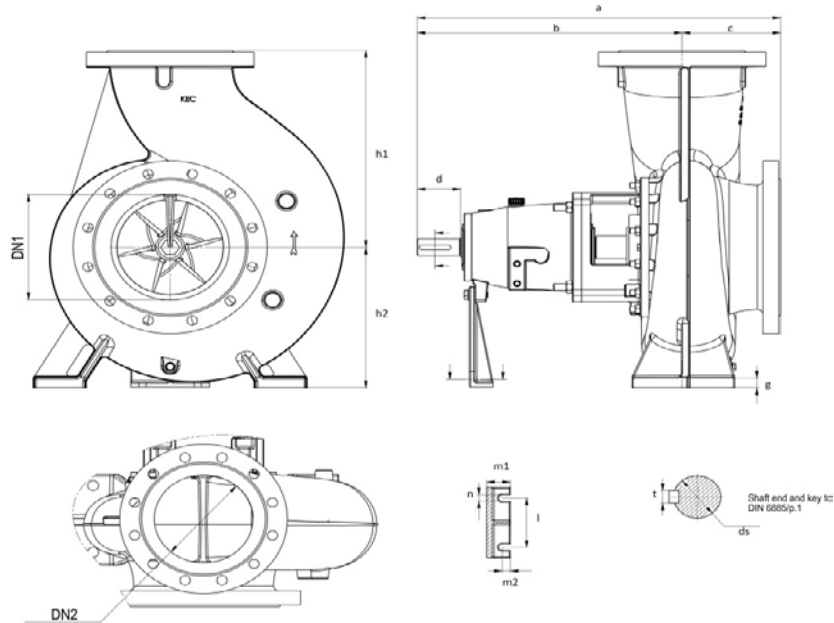
حداکثر دما: ۳۰۰ درجه سانتی گراد

جنس قطعات:

سری کلاسهای مواد				قطعه
D	C	B	A	
1.4517	1.4408	EN- JL1040	EN- JL1040	پروانه
1.4517	1.4408	A105	A105	پوشش محفظه
1.4517	1.4408	WCB	EN- JS1025	محفظه
1.4021	1.4021	1.4021	1.4021	محور
EN- JL1040	EN- JL1040	EN- JL1040	EN- JL1040	پایه یا تاقان
EN- JL1040	EN- JL1040	EN- JL1040	EN- JL1040	رینگ سایشی
-	-	1.4122	1.4122	نوار آببندی
1.4462	1.4401	1.4401	1.4401	سیل مکانیکی



مشخصات ابعادی:



Pump size	DN1	DN2	c	b	a	d	g	h1	h2	l	m1	m2	n	t	ds
25-160	40	25	80	385	465	50	14	160	132	110	48	20	14	27	24
25-200			80	385	465	50	14	180	160	110	48	20	14	27	24
32-125	50	32	80	385	465	50	12	140	112	110	48	20	14	27	24
32-160			80	385	465	50	14	160	132	110	48	20	14	27	24
32-200			80	385	465	50	14	180	160	110	48	20	14	27	24
32-250			100	500	600	80	16	225	180	110	48	20	14	35	32
40-160	65	40	80	385	465	50	14	160	132	110	48	20	14	27	24
40-200			100	385	485	50	14	180	160	110	48	20	14	27	24
40-250			100	500	600	80	16	225	180	110	48	20	14	35	32
40-315			125	500	625	80	18	250	200	110	48	20	14	35	32
50-160	80	50	100	385	485	50	14	180	160	110	48	20	14	27	24
50-200			100	385	485	50	14	200	160	110	48	20	14	27	24
50-250			125	500	625	80	16	225	180	110	48	20	14	35	32
50-315			125	500	625	80	18	280	225	110	48	20	14	35	32
65-160	100	65	100	500	600	80	15	200	160	110	48	20	14	35	32
65-200			100	500	600	80	16	225	180	110	48	20	14	35	32
65-250			125	500	625	80	18	250	200	110	48	20	14	35	32
65-315			125	530	655	110	18	280	225	110	48	20	14	45	42
80-160	125	80	125	500	625	80	15	225	180	110	48	20	14	35	32
80-200			125	500	625	80	16	250	180	110	48	20	14	35	32

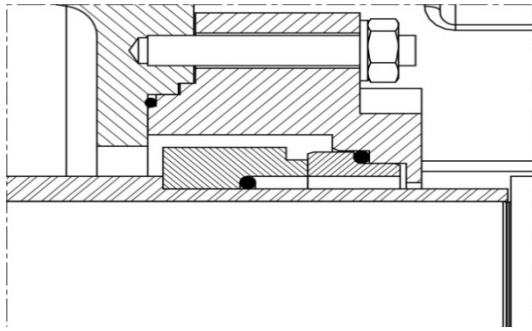


Pump Dimension

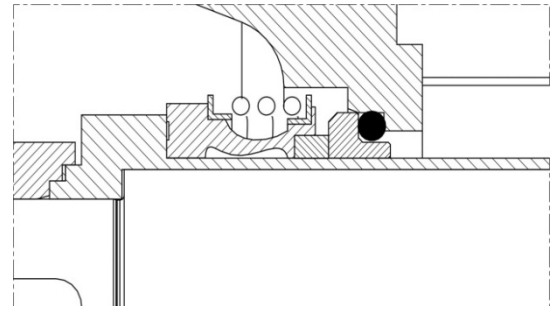
Pump size	DN1	DN2	c	b	a	d	g	h1	h2	l	m1	m2	n	t	ds
80-250			125	500	625	80	18	280	225	110	48	20	14	35	32
80-315			125	530	655	110	18	315	250	110	48	20	14	45	42
80-400			125	530	655	110	20	355	280	110	48	20	14	45	42
100-200	125	100	125	500	625	80	16	280	200	110	48	20	14	35	32
100-250			140	530	670	110	18	280	225	110	48	20	14	45	42
100-315			140	530	670	110	18	315	250	110	48	20	14	45	42
100-400			140	530	670	110	20	355	280	110	48	20	14	45	42
125-250	150	125	140	530	670	110	20	355	250	110	48	20	14	45	42
125-315			140	530	670	110	20	355	280	110	48	20	14	45	42
125-400			140	530	670	110	20	400	315	110	48	20	14	45	42
150-250	200	150	160	530	690	110	20	375	280	110	48	20	14	45	42
150-315			160	670	830	110	22	400	315	140	60	39	18	51	48
150-400			160	670	830	110	22	450	315	140	60	39	18	51	48
150-500			180	670	850	110	22	500	375	140	60	39	18	51	48
150-630			250	895	1145	150	32	670	500	140	70	46	18	79.5	75
200-250	200	200	180	670	850	110	22	425	355	140	60	39	18	51	48
200-315	250		200	670	870	110	22	450	355	140	60	39	18	51	48
200-400	250		180	670	850	110	22	500	355	140	60	39	18	51	48
200-500	250		200	670	870	110	22	560	425	140	60	39	18	51	48
200-670	250		250	900	1150	150	40	670	500	140	70	46	18	79.5	75
250-315	300	250	250	670	920	110	26	560	400	140	60	39	18	51	48
250-400			200	720	920	140	26	600	425	140	60	39	18	64	60
250-500			200	720	920	140	26	670	475	140	60	39	18	64	60

مشخصات طراحی:

این نوع پمپ با ساختاری محکم و طراحی خاص، میتواند در شرایط سخت کاری مورد استفاده قرار گیرد. به منظور جلوگیری خوردگی محور سیستم های آب بندی متنوعی در این سری از پمپ ها به کار گرفته شده است. سیستم آب بندی محور می تواند بر اساس نیاز مشتری از نوع آببندهای مکانیکی (Mechanical seal) یا نوارهای آب بندی (Packing seal) باشد. آببندهای مکانیکی در دو آرایش متفاوت (مطابق با شکل های ۱ و ۲) قابل ارائه می باشند و هر دو از نوع غیربالانس هستند. در آرایش شماره ۱ امکان استفاده از سیال ثانویه جهت روانکاری و شستشوی سیل ها وجود دارد و در آرایش شماره ۲ به علت ساختار خاص در پوش محافظه، جریان سیال و تهویه سیال به خوبی انجام می گردد که موجب افزایش طول عمر آبند می شود. آببندهای مکانیکی مورد استفاده در این پمپ ها مطابق با استاندارد EN12756 می باشند.

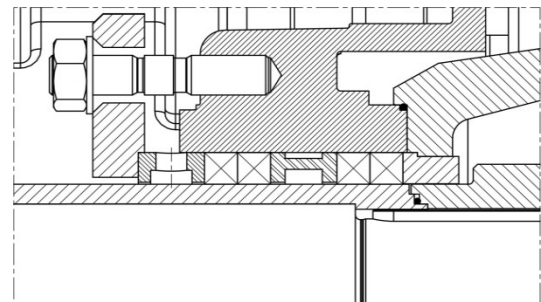


1) Single seal unbalanced with quench feed



2) Single seal unbalanced

3) packing type

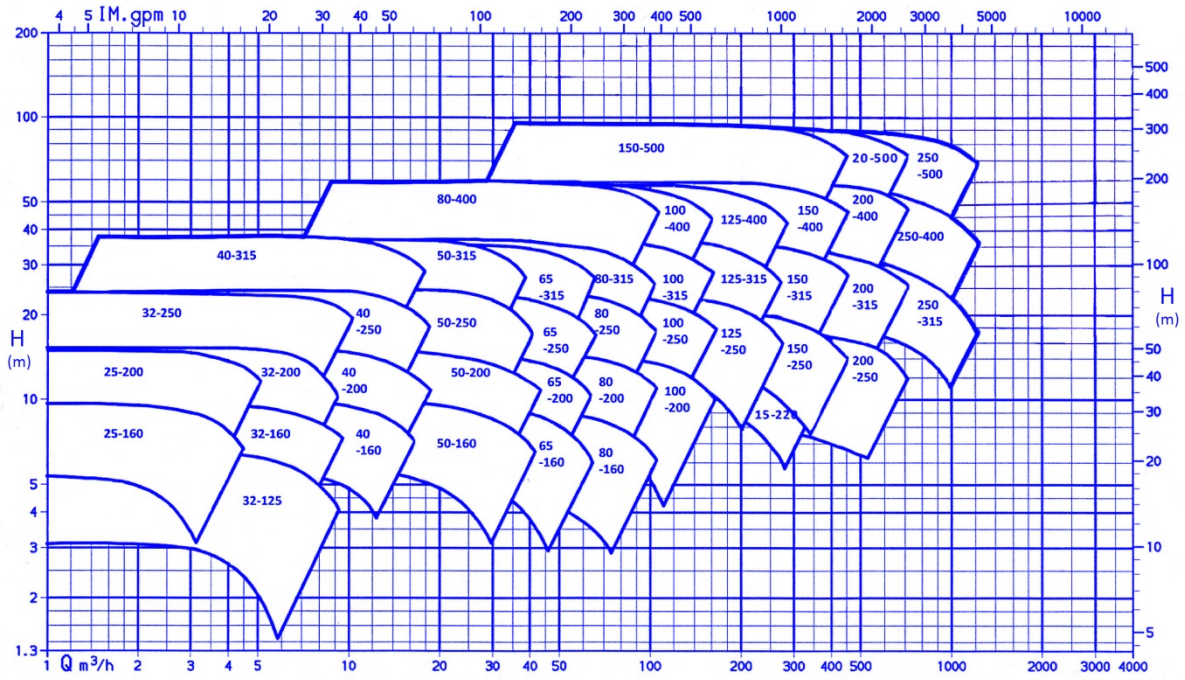


فلنج های ورودی و خروجی مطابق با استاندارد ASME B16.5, DIN 2501 قابل ارائه می باشند.

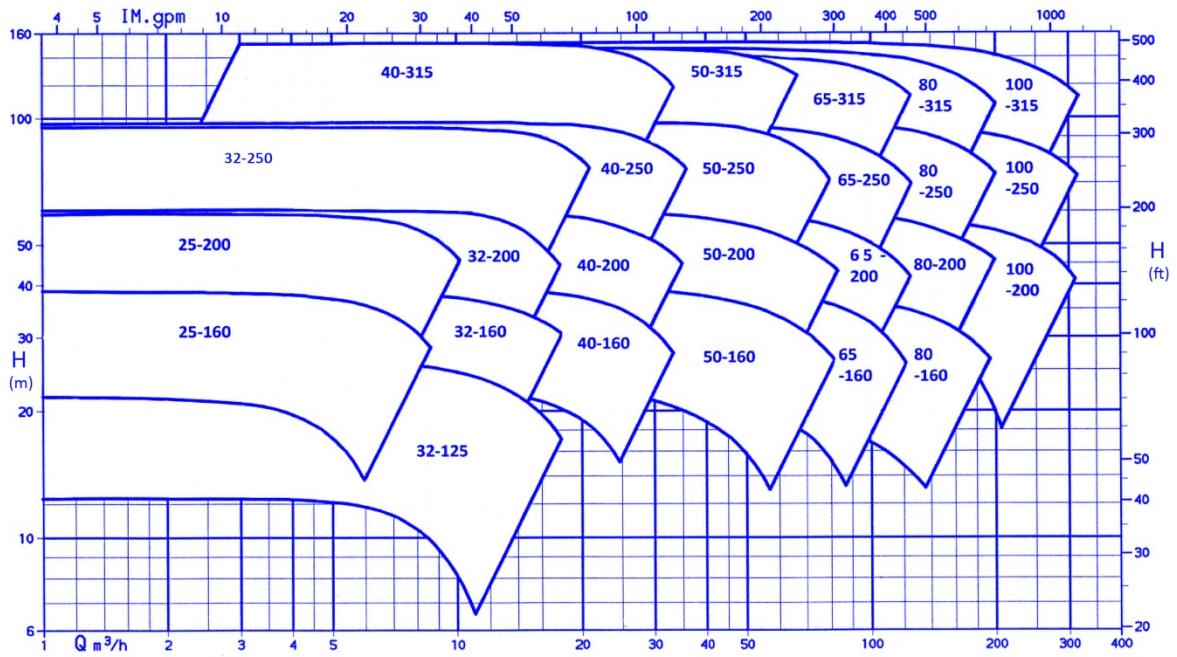
از ویژگی های این پمپ طول عمر بالا و کیفیتی مطابق با نمونه های اروپایی می باشد، همچنین بلبرینگ های تماس زاویه ای، استوانه ای و در کنار پایه یاتاقان سنگین پمپ قابلیت کارکرد آن را تحت شرایط سخت کاری تضمین می نماید. قابلیت تنظیم لقی بین پروانه و صفحه سایشی از جمله ویژگی های خاص دیگر این سری از پمپ ها می باشد که موجب افزایش راندمان پمپ می گردد. پره های پشتی پروانه موجب کم شدن نیروی محوری و در نتیجه بالانس محوری شفت می شود. بالانس پروانه ها بر اساس استاندارد ISO 1940 می باشد و عملکرد پمپ بر اساس استاندارد ISO 9906-GB قابل تحویل به مشتری می باشد.



دور موتور 1450 rpm



دور موتور 2900 rpm



گزینه های انتخابی متنوعی

برای مشتریان جهت

سیستم آبنمایی موجود می

باشد.

قالب دقیق ریخته گری شده پروانه

حداکثر بازدهی و NPSH بهینه را

تضمین می کند.

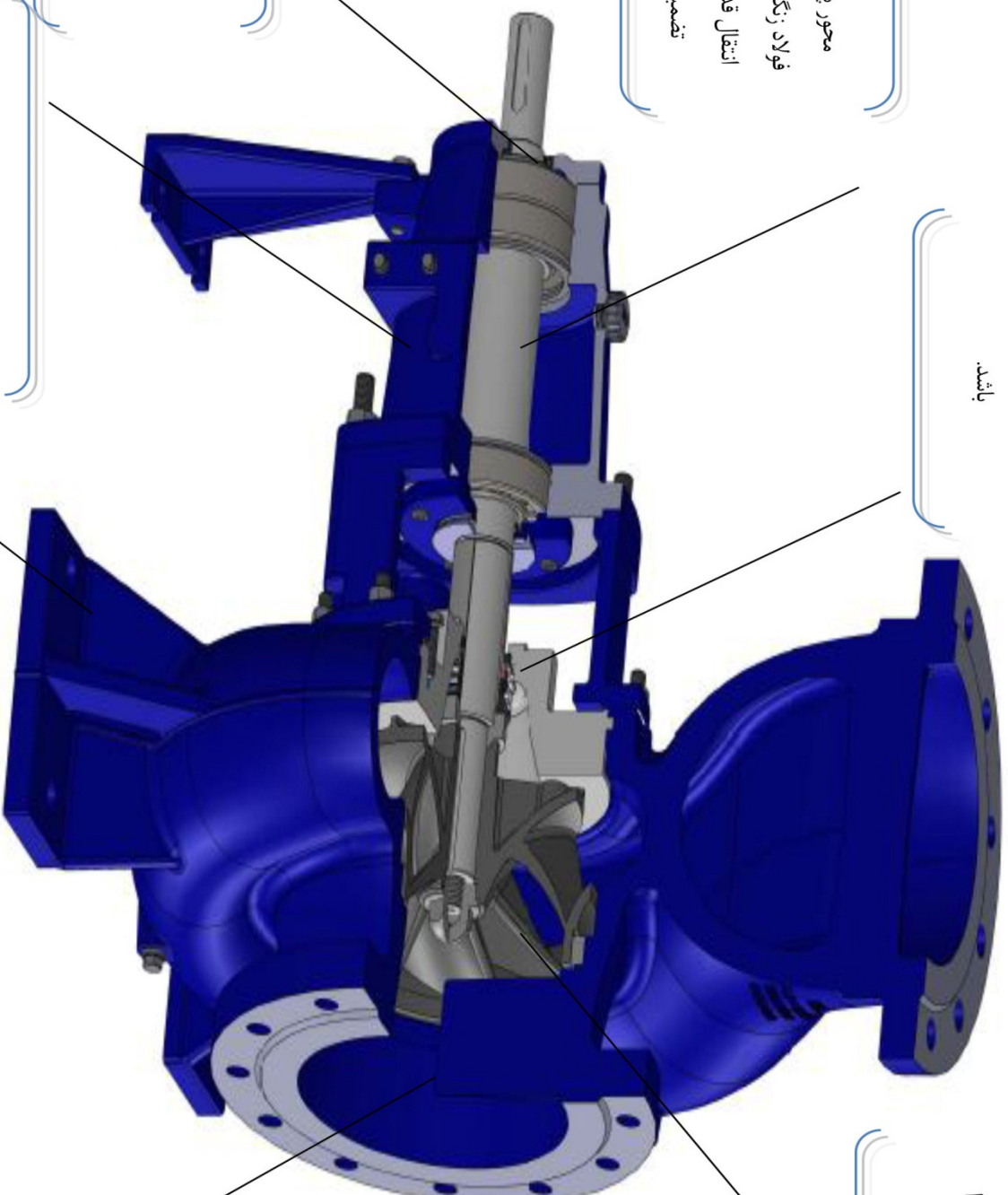
محور پمپ از جنس
فولاد زنگ نزن استاندارد
انتقال قدرت مطمئن را
تضمین می کند.

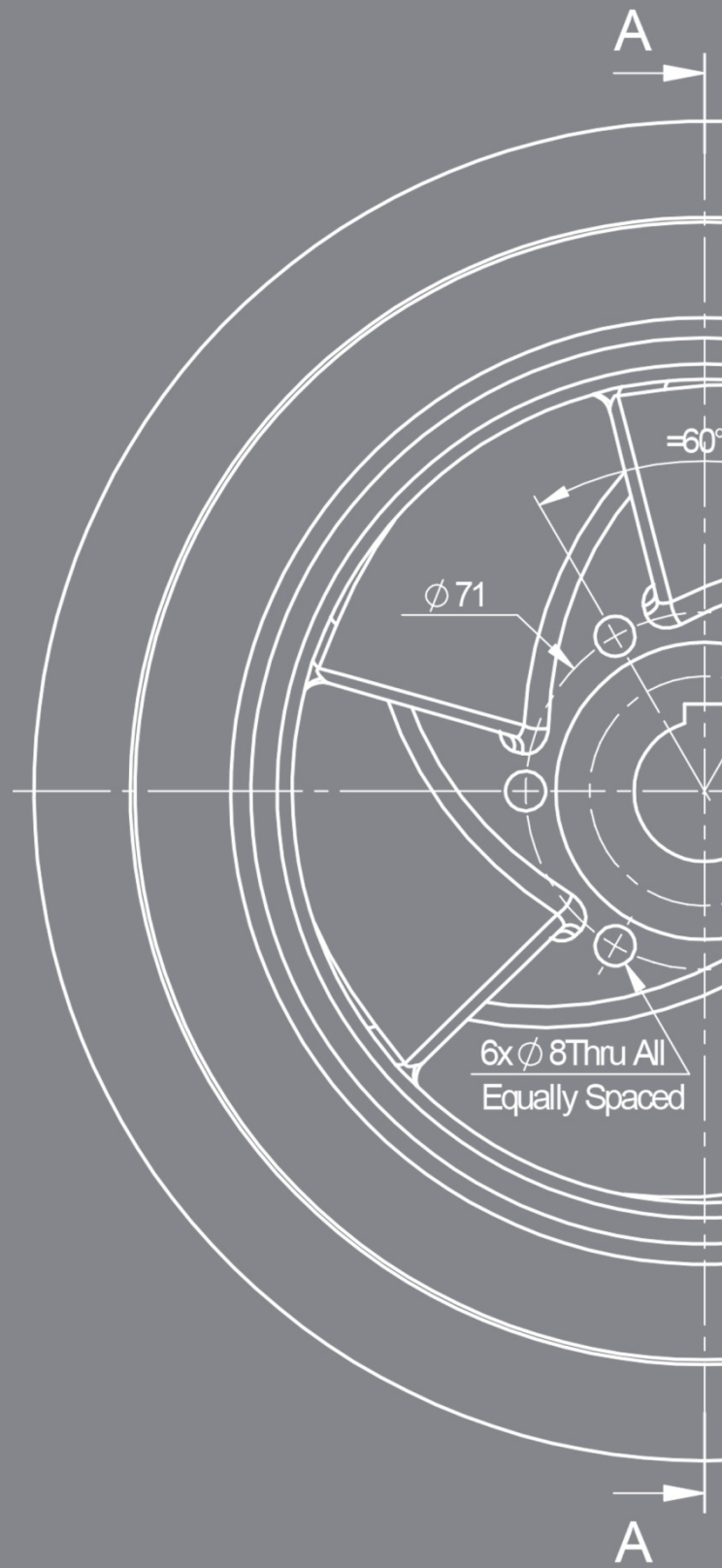
یاتاقانهای ساچمه ای در شرایط
کاری سنگین تا ۲۰۰۰۰ ساعت
کارکرد را تضمین می کنند.

پایه یاتاقان سنگین ریخته گری شده
قابلیت کارکرد پمپ را تحت شرایط
سخت کاری تضمین می کند.

طراحی مجموعه به صورت back pull out موجب هزینه های
پایین تر تعمیرات و نگهداری می شود.

حداقل میزان
خوردگی عمر
پمپ را در
شرایط کاری
با سیالات
خورنده افزایش
می دهد.





Khavar Engineering Co.
No.244-246, Bahar Ave. Mashhad-Iran
Tel : +98-51-38539740
Fax : +9-51-38539745
Factory:

No:1, Tooska St, Khorasan Science and technology park,
Asian Experessway, (Km12) Mashhad. Iran
Tel : +98-51-35425460
Fax: +98-51-35425531

شرکت مهندسی ماشین های دوار خاور
آدرس : مشهد، خیابان بهار، شماره ۲۴۴ و ۲۴۶
تلفن : ۰۵۱ - ۳۸۵۳۹۷۴۰
فکس : ۰۵۱ - ۳۸۵۳۹۷۴۵
کارخانه:

مشهد کیلومتر ۱۲ بزرگراه آسیایی
پارک علم و فناوری خراسان نبش خیابان توسکا ۱
تلفن : ۰۵۱ - ۳۵۴۲۵۴۶۰
فکس : ۰۵۱ - ۳۵۴۲۵۵۳۱