



پمپ های ضد سایش اسلاری

KCSP

Anti Abrasive Slurry
Centrifugal Pump

تاریخ غنی، آینده درخشان

RICH HISTORY TO REACH BRILLIANT FUTURE

معرفی پمپ:

پمپ های ضد سایش مدل KCSP, KNCSP و KMM، پمپ های افقی یک طبقه می باشند که جهت انتقال سیالات حاوی مواد جامد و فیبر طراحی شده اند به گونه ای که ساختار پروانه پمپ موجب حداقل گرفتگی ناشی از مواد ورودی می گردد. طراحی مجموعه به صورت back-pull out باعث می شود تا از برهم زدن سیستم محرک و اتصالات لوله مکش و رانش جلوگیری گردد که این امر زمان سرویس را کاهش داده و متعاقباً هزینه های پایین تر تعمیر، نگهداری

Description:

KCSP, KNCSP & KMM are horizontal single stage pumps for handling solid-laden and fibrous fluids with special impeller structure which leads to minimum clogging.

Back pull-out design allows ease of inspection and maintenance without piping and rotating element removal which resulted in lower maintenance cost.

ویژگی ها:

طراحی طبق الزامات EN 733

مقاومت بالا نسبت به سایش و خوردگی

مناسب برای انتقال سیال با ذرات جامد تا اندازه ۱۰۰ میلیمتر

طراحی ویژه قطعات سایشی به منظور افزایش راندمان و طول عمر پمپ

محفظه یاتاقان قابل تنظیم به منظور بهینه سازی میزان لقی سمت

مکش که منجر به افزایش راندمان و طول عمر پمپ می شود.

Feature :

Designed Acc. to EN 733

High resistance to abrasion and corrosion

Suitable for fluid transport with grain size of up to 100mm
Special design of wear parts to optimize efficiency and life time.

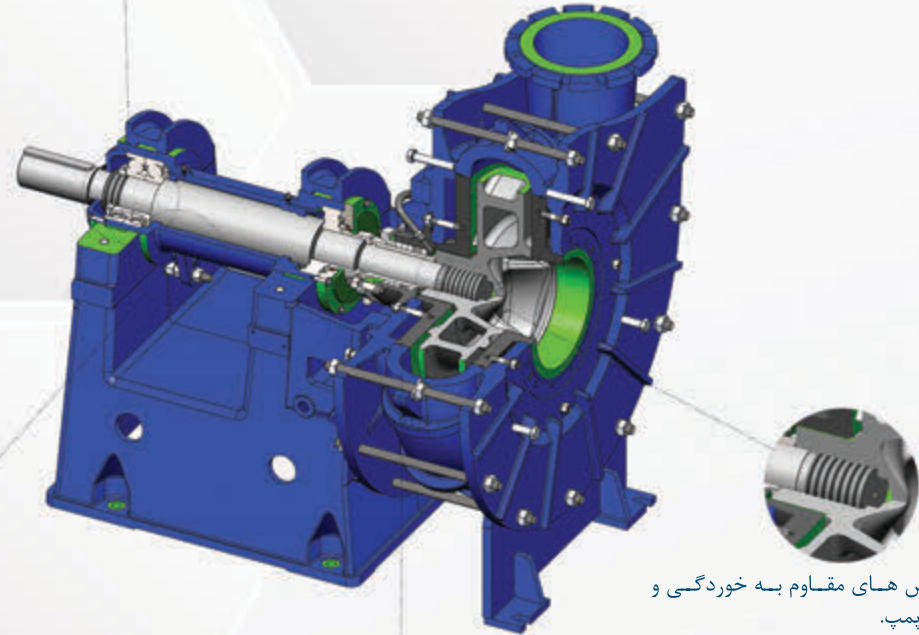
Adjustable bearing bracket for an optimized suction-side clearance for high efficiencies and longer service life.

پایه یاتاقان با طراحی سنگین
استفاده از یاتاقان های مناسب جهت تحمل نیرو های محوری و شعاعی در شوک های ناشی از بروز نابالانسی در بخش هیدرولیک پمپ و امکان آسان انجام فرآیند های مونتاژ و دیمونتاژ با توجه به ساختار دو تکه ای نگهدارندهای محفظه یاتاقان.

Heavy duty bearings:

Using of suitable bearings to handle axial and radial forces in severe conditions like hydraulic unbalances.

Two parts bearing bracket facilitates the maintenance operation.



ساخت محور پمپ از جنس های مقاوم به خوردگی و سایش جهت افزایش طول عمر پمپ.

Using shafts resistance to abrasion and corrosion to improve life time.

امکان کنترل و تنظیم محوری پروانه ی پمپ به منظور حفظ لقی های تعریف شده با توجه به طراحی ویژه پایه

Re-adjustable impellers to assure the predefined clearances.



Application

کاربرد ها



صنایع شیمیایی

Chemical Industry

صنایع فولاد

Steel Industries

معادن و استخراج فلزات

Mines and Mining

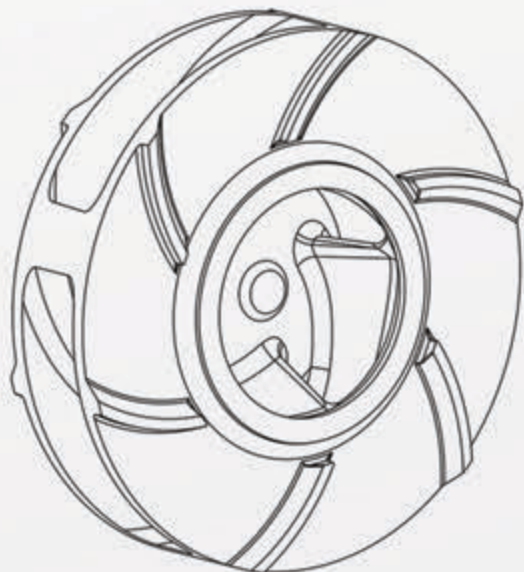
انتقال آب

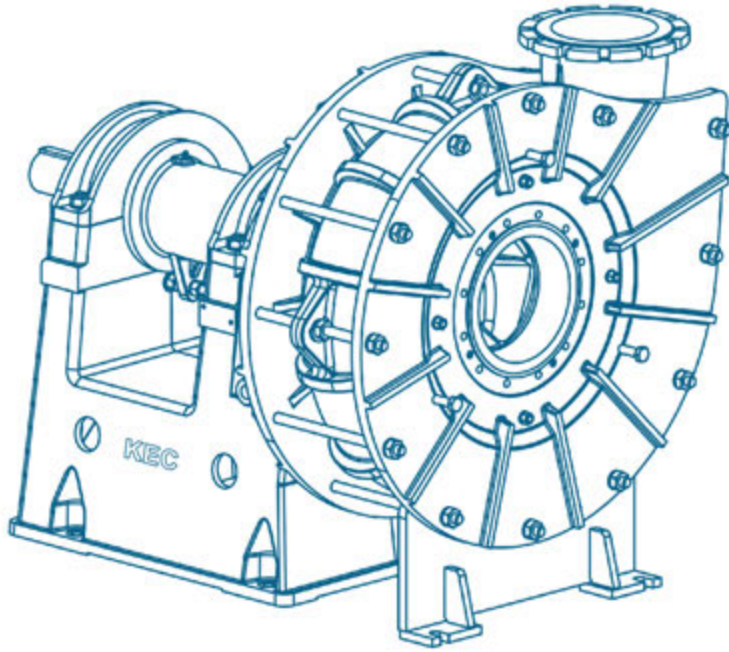
Transferring Water

استفاده از سیستم های آببندی مناسب و قابل اطمینان به منظور سازگاری با شرایط مختلف عملکردی امکان استفاده از سیستم های آببندی دوگانه به منظور جلوگیری از تماس سیال با یاتاقان ها

Proven and reliable gland seal options to meet individual requirements.

Double seal arrangements provides positive seal of bearings against contamination.





شرکت مهندسی ماشین های ابزار خوار طوی
KHAVAR TOOLS ENGINEERING CO.

Office

Address: No. 244, Malek-o-shoara bahar St.,
Mashhad, Khorasan Razavi, IRAN

Phone: +98 513 853 9740

Fax: +98 513 853 9745

Factory

Address: Khorasan Science and Technology Park

Phone: +98 513 542 5460

Fax: +98 513 853 9745

Instagram: @Khavar.Engineering.Co LinkedIn: Khavar Engineering Co (KEC)

دفتر مرکزی

آدرس: خراسان رضوی، مشهد، خیابان

ملک الشعرا بهار شماره ۲۴۴

تلفن: ۰۵۱-۳۸۵۳۹۷۴۰

فکس: ۰۵۱-۳۸۵۳۹۷۴۵

کارخانه:

آدرس: مشهد، پارک علم و فناوری خراسان.

تلفن: ۰۵۱-۳۵۴۲۵۴۶۰

فکس: ۰۵۱-۳۸۵۳۹۷۴۵



www.khavar.com
info@khavar.com