



پمپ های عمودی

KVSP

Vertical Sump Pump

تاریخ غنی، آینده درخشان

RICH HISTORY TO REACH BRILLIANT FUTURE

Vertical Sump Pump

پمپ های عمودی سیالات فرایندی

Vertical Lube Oil Pump

پمپ های عمودی گردش روغن

معرفی پمپ:
پمپ‌های سری KVSP-VS4، پمپ‌های عمودی تک مرحله با قابلیت ساخت شفت با طول بلند می‌باشند که بر اساس الزامات API610 طراحی شده‌اند.

Description:
KVSP-VS4 series are vertical single stage centrifugal pumps with extended shaft designed according to API610 for hydrocarbon media transfer.

Feature :
Fully compliant with ISO 13709/API 610 (VS4)
Circular and rectangular baseplate are available
Column length to 8 m
Used in applications with liquids containing solids or abrasive slurries

ویژگی ها:
کاملاً منطبق بر استاندارد ISO 13709/API610-VS4
قابلیت طراحی صفحه نگهدارنده به شکل‌های دایره و مستطیل
قابلیت طراحی با طول شفت ۸ متر
قابل استفاده جهت انتقال سیالات دارای مواد جامد و خورنده

Material	Cast iron
	Ductile Cast Iron
	Carbon steel
	WCB
	Aluminum Bronze
	SS316 Duplex

Technical Specifications	Pump size	DN 32 to 50
	Maximum capacity	25 m3/hr
	Maximum head	38 m
	Temperature range	Up to 200°C
	pH range	



معرفی پمپ:
پمپ‌های عمودی مستغرق سری KVSP-LO، پمپ‌های تک مرحله دارای حلزونی با شفت یکپارچه می‌باشند که به منظور انتقال و یا گردش روغن طراحی شده‌اند.

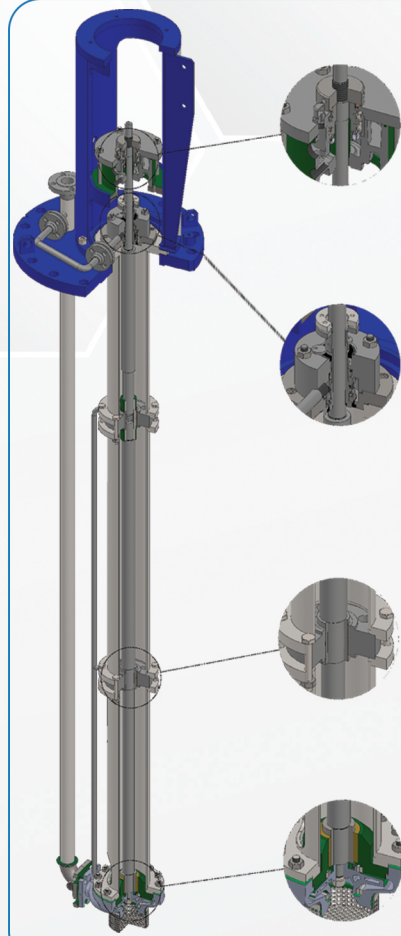
Description:
KVSP-LO series are vertically mounted suspended single casing volute centrifugal pumps with unit shaft designed for oil transfer and lubrication application.

Feature :
Placement of bearing assembly above of the baseplate to prevent its contact with liquid
Suitable for transferring industrial oil Like ISO VG46
Perfectly suitable for Lube oil skid
Rated output Acc. To DIN EN 733

ویژگی ها:
قرار گیری محفظه یاتاقان در بالای صفحه نگهدارنده به منظور جلوگیری از تماس با سیال
قابلیت استفاده از پروانه بسته و نیمه باز
قابلیت انتقال روغن های صنعتی مانند ISO VG46
مناسب جهت استفاده در Lube Oil Skid
پارامترهای هیدرولیکی خروجی طبق DIN-EN733

Material	Cast iron
	Ductile Cast Iron
	Carbon steel
	WCB
	Aluminum Bronze
	SS316 Duplex

Technical Specifications	Pump size	DN 50 to 80
	Maximum capacity	180 m3/hr
	Maximum head	70 m
	Temperature range	Up to 120°C
	pH range	



استفاده از یاتاقان‌های غلتشی نوع محوری با روانکار گریس یا روغن جهت افزایش عمر کارکرد تجهیز و تحمل بهتر نیروهای محوری ناشی از فشار هیدرولیکی و وزن محور پمپ با طول زیاد.

Using axial roller bearings by either grease or oil lubricant in order to improve the life time and endurance of axial forces due to hydraulic pressure and high weight of long shafts.

استفاده از طرح‌های مختلف آییندی با توجه به الزامات تعریف شده در استاندارد API-682 استفاده از این پمپ‌ها را برای رنج متفاوتی از سیالات امکان پذیر سازد.

Using different types of mechanical seals compliant with API-682, enables application of these pumps in a various range of fluids.

استفاده از یاتاقان های نوع غلتشی یا لغزشی با توجه به شرایط محیطی و نوع سیال، این پمپ‌ها را بسیار قابل اعتماد می‌سازد.

Usage of the either of roller or lining bearings according to installation condition and fluid type , improves reliability of the pumps.

استفاده از مواد پیشرفته کامپوزیتی با تحمل بالا نسبت به خوردگی و سایش از جمله ویژگی‌های مهم این محصول می‌باشد.

Usage of high tech. composite materials with high resistance to avoid abrasion and corrosion.



Application

کاربردها

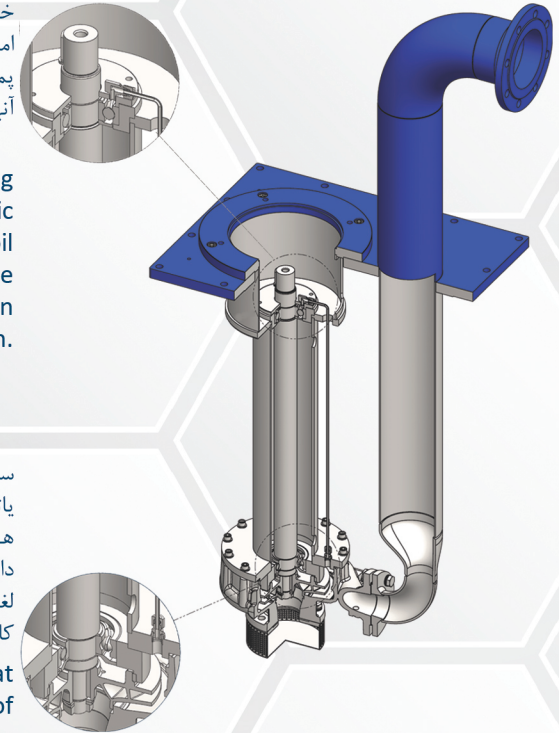


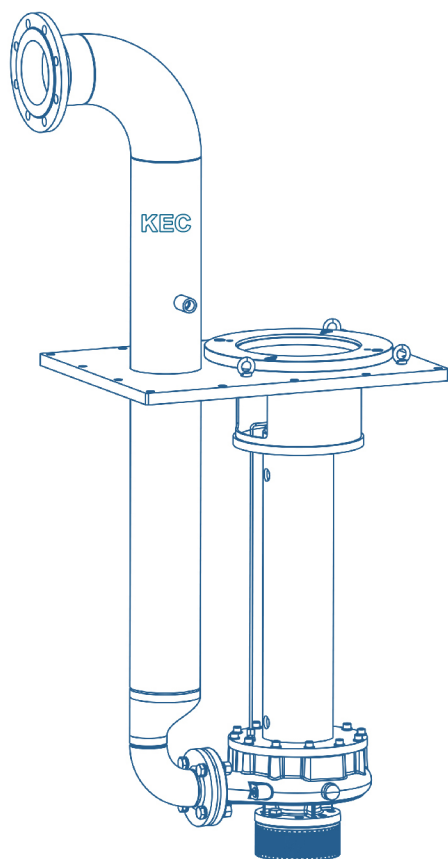
سیستم یاتاقان بندی
پمپ های سری KVSP-LO با توجه به شرایط عملکردی آنها دارای سیستم یاتاقان بندی متفاوتی می‌باشند که در بخش خارج از سیال امکان استفاده از دو سیستم روغنی و گریسی را امکان پذیر می‌سازد با توجه به اینکه کاربری اصلی این پمپ‌ها جهت گردش روغن می‌باشد لذا طراحی استاندارد آنها بر مبنای روانکار روغن پمپ شونده انجام شده است.

Bearing configuration:
The KVSP-LO pumps have different bearing lubrication systems according to their hydraulic conditions which enable using grease and oil lubrication system above the base plate. As the main application of these pumps are oil circulation so the design is based on the media oil lubrication.

سیستم یاتاقان بندی بخش داخلی سیال می‌تواند دارای یاتاقان غلتشی یا لغزشی باشد. انتخاب هر یک از این طرح ها بستگی به نوع سیال و خواص فیزیکی آن و نیاز مشتریان دارد. استفاده از مواد پیشرفته کامپوزیتی در طرح یاتاقان لغزشی از جمله روش‌های افزایش قابلیت اطمینان و عمر کاری این تجهیز می‌باشد.

The internal bearing system which is located at the bottom of the base plate can be either of rolling or lining type. The selection is based on the customer needs and fluid properties. Using high tech. composite material in the slip bearing type is one of the techniques for more reliability and life time improvement.





شرکت مهندسی ماشین های ابزار خوار طوس
KHAVAR TOOLS ENGINEERING CO.

Office:

Address: No. 244, Malek-o-shoara bahar St.,
Mashhad, Khorasan Razavi, IRAN

Phone: +98 513 853 9740

Fax: +98 513 853 9745

Factory:

Address: Khorasan Science and Technology Park

Phone: +98 513 542 5460

Fax: +98 513 853 9745

دفتر مرکزی:

آدرس: خراسان رضوی، مشهد، خیابان

ملک الشعرا بهار شماره ۲۴۴

تلفن: ۰۵۱-۳۸۵۳۹۷۴۰

فکس: ۰۵۱-۳۸۵۳۹۷۴۵

کارخانه:

آدرس: مشهد، پارک علم و فناوری خراسان.

تلفن: ۰۵۱-۳۵۴۲۵۴۶۰

فکس: ۰۵۱-۳۸۵۳۹۷۴۵

Instagram: @Khavar.Engineering.Co LinkedIn: Khavar Engineering Co (KEC)



www.khavar.com
info@khavar.com